

## VX 7859/160-4 FD 18/12

для фальцованных входных дверей  
заподлицо с уплотнителем створки и 12  
мм фальцлюфтом



### Характеристики продукта

- для ширины фальца 18 и 20 мм и фальцлюфта 12 мм
- для фальцованных входных дверей заподлицо
- с углублением под уплотнитель
- для деревянных дверных коробок
- для 3D регулируемых базирующих элементов  
VARIANT VX
- утопленный жесткий на кручение штифт
- скрытые, не требующие обслуживания радиально-  
упорные подшипники скольжения

### Технические данные

Свойства	Значение
Допустимая нагрузка	120,0 kg
Длина цилиндра	160,0 mm
Диаметр цилиндра	22,5 mm
Диаметр штифта	10,0 mm
Диаметр фрезы	24,0 mm
Диаметр копирующего кольца	30,0 mm
Толщина материала	4,0 mm
Шурупы	6,0 x 50,0 mm

### Знак качества



Сертификация CE



Сертификация IFT

### Классификатор

4	7	7	1 <sup>*1</sup>	1	— <sup>*2</sup>	1	14
---	---	---	-----------------	---	-----------------	---	----

\*<sup>1</sup> Испытание для функциональных  
дверей всегда проводится на  
полноразмерной двери.

\*<sup>2</sup> в зависимости от исполнения  
поверхности

## VARIANT VX - VX 7859/160-4 FD 18/12

Винты для декоративных накладок	3,0 x 25,0 mm
Винты для крепления	4,5 x 30,0 mm

### Примечание

Допустимая нагрузка рассчитана на две петли (1 x 2 м). При этом нужно учитывать допустимую нагрузку для соответствующего базирующего элемента. Подробная информация в разделе "Техническая информация".

В качестве опции петля может комплектоваться блокировочным штифтом (MSTS).

### Применимо для

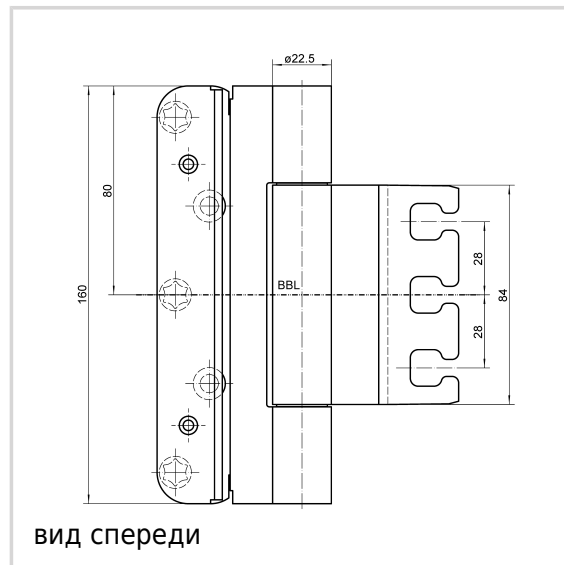
Универсальная фрезеровочная рама  
Шаблон 5 250700 5

### Комбинации

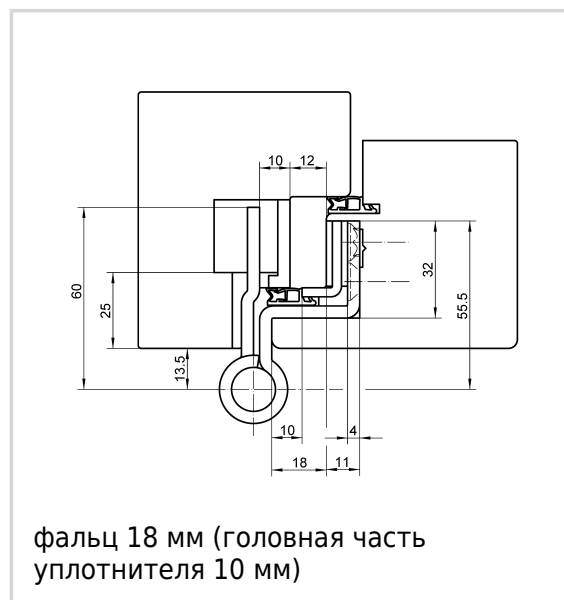
VX 7531 3D

### Вариант

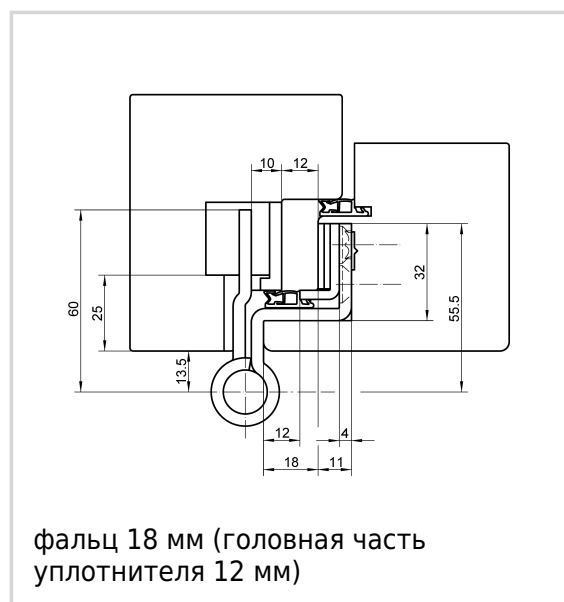
Поверхности	матовая нержавеющая сталь (040)
OF-Nr.	040
VPE	по 2 штуки
DIN	стандарт DIN, правый и левый
ART-NR.	5 052598 0 04002
EAN	4015471133801
Поверхности	RAL 9005 Черный матовый (107)
OF-Nr.	107
VPE	по 2 штуки
DIN	стандарт DIN, правый



вид спереди



фальц 18 мм (головная часть уплотнителя 10 мм)



фальц 18 мм (головная часть уплотнителя 12 мм)

**VARIANT VX - VX 7859/160-4 FD 18/12**

ART-NR.	и левый 5 052598 0 10702
EAN	4015471141950

