
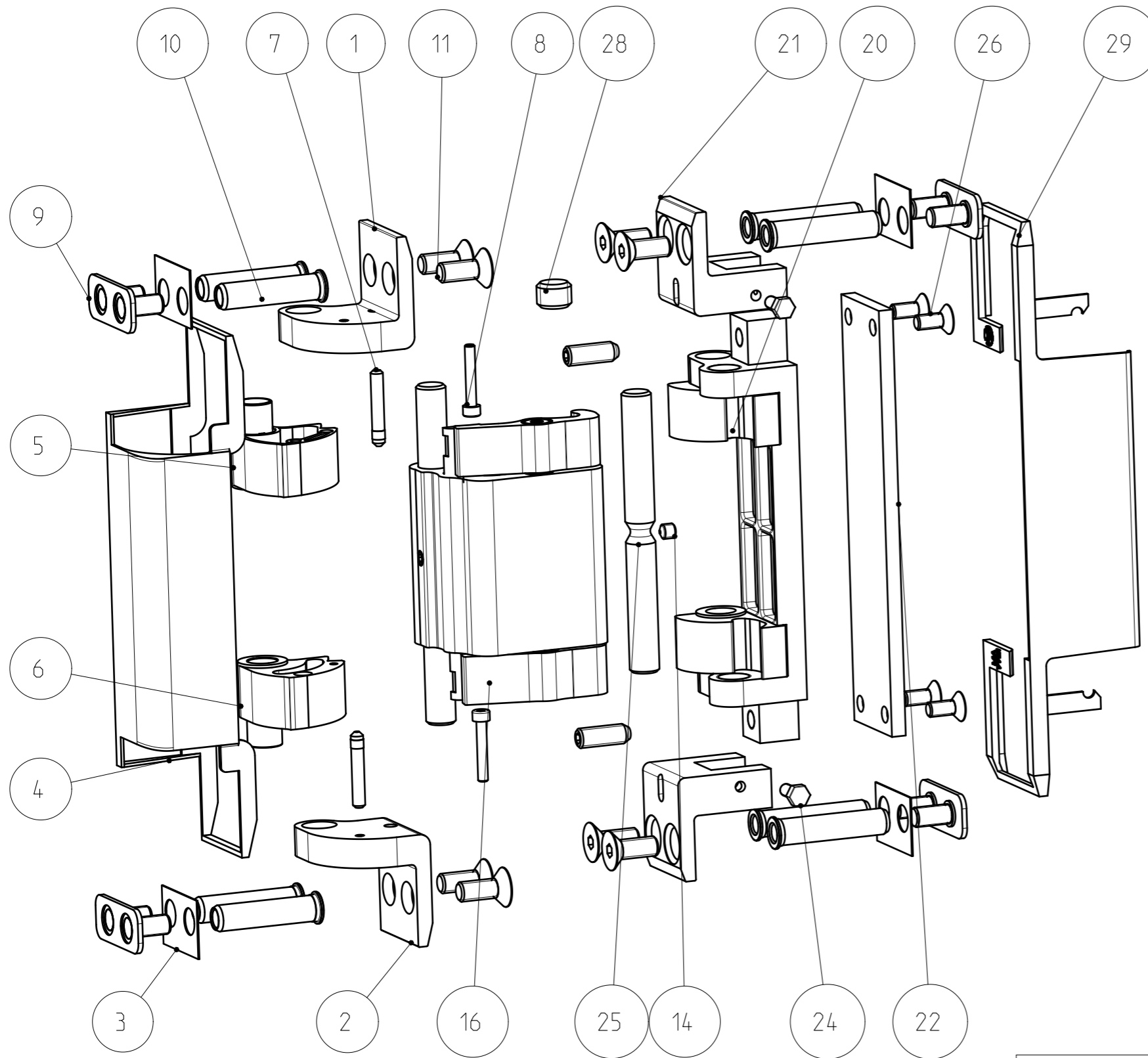


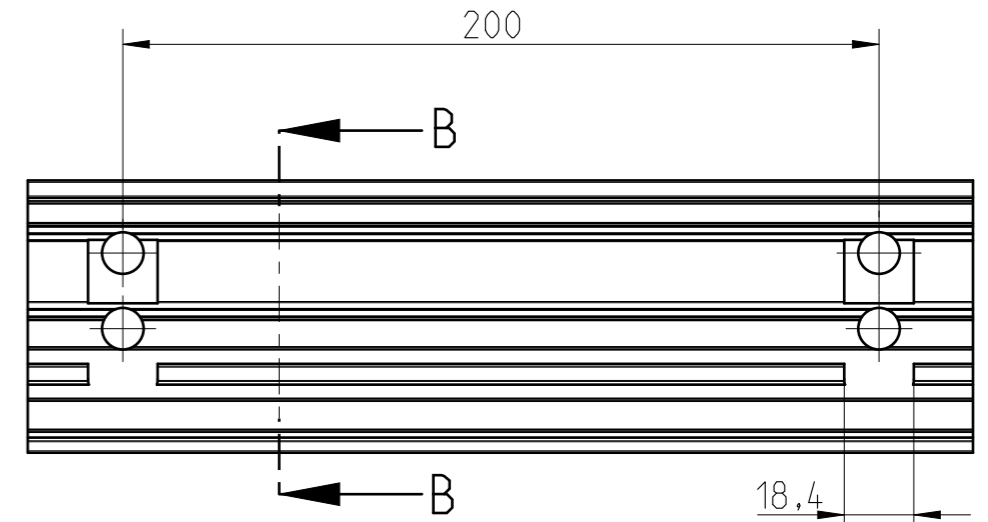
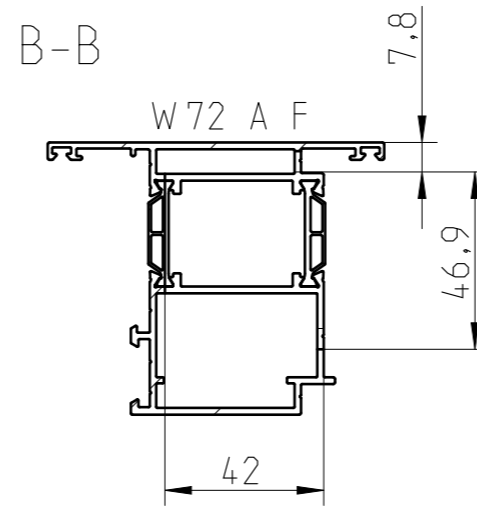
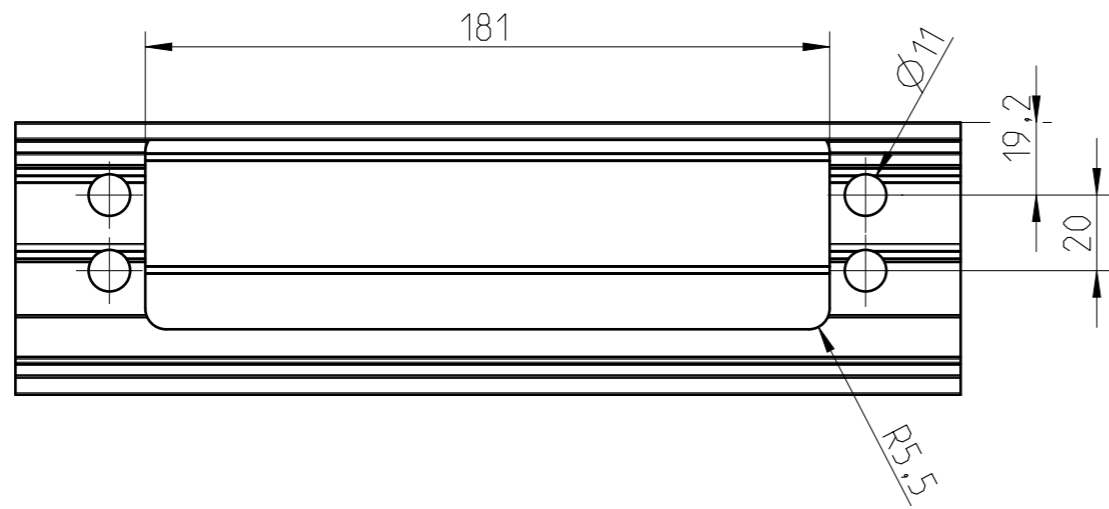
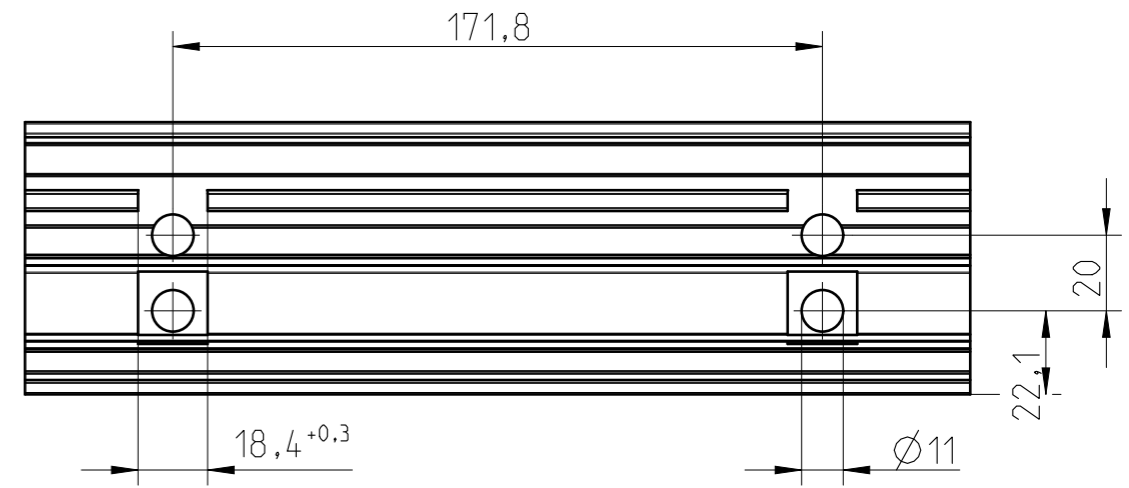
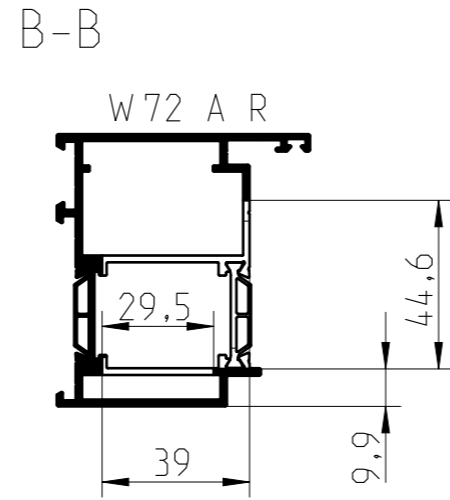
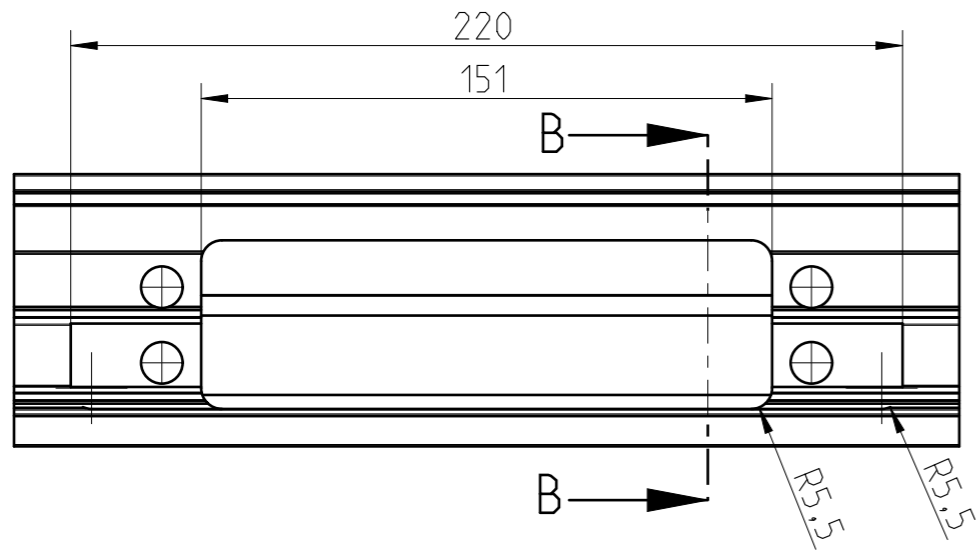
ASSEM

Für diese technischen Unterlagen behalten wir uns alle Rechte nach DIN ISO 16016 vor				Maßstab: 1:2		Gewicht: 4097,249 g		
				Maße ohne Toleranzangabe nur zur Information				
				Benennung:		NICHT Freigegeben!		
				Bear.	11.05.2020	KORP		
				Gepr.				
				Norm				
				DIS:	117396, ZDR, DRW, 00			
				 <b>Dr. Hahn</b> TÜRBÄNDER. MADE IN GERMANY.		Zeichnungsnummer:		Blatt
						100AAT00		1
In.	Änderung	Datum	Name	Urspr.:	V75110002_GEN.ASM	Ers. f.	Modell-Nr. 100AAT00	
						5		



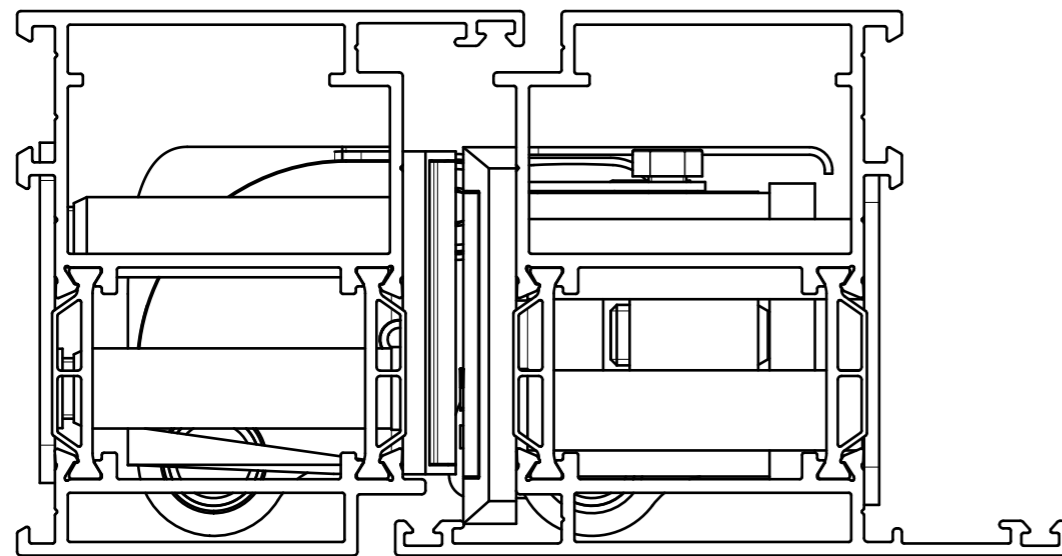
Pos	Menge	Benennung	Sachnummer
1	1	Tragwinkel - L Rahmen	V700F0009
2	1	Tragwinkel - R Rahmen	V700F0008
3	4	Isolator	V700K0008
4	1	Schale Rahmen	V700K0003
5	1	Kurvenscheibe - L Rahmen	V700K0001
6	1	Kurvenscheibe - R Rahmen	V700K0000
7	2	Rändelstift	E3300601
8	2	Zylinder Schraube DIN912	DIN912-4X25_8-8
9	4	RBT Konterblech "Eisen"	V300B0010
10	4	Konter-Anker D11 x 45	R400E0113
11	8	Senkschraube M8x20	V700E0013
12	1	Lagerwinkel 180°	V700F0005
13	1	Lagerbolzen Rahmen	V700E0000
14	2	Gewindestift DIN 914	DIN914-M6X6
15	2	Zapfenschraube mit Schlitz	DIN927M5X12
16	1	Sperrklinke L	V700F0003
17	1	Sperrklinke R	V700F0002
18	2	Befestigungsschraube Klinke	V700E0002
19	4	Lagerbuchse Klinke	V700K0002
20	1	Schiebeachse Hahn	V700G0003
21	2	Tragwinkel - Flügel	V700F0010
22	1	Verbindungsblech	V700F0006
23	2	Stellspindel	E1513800
24	2	Sechskantschraube M5x12	DIN933M5X12
25	1	Lagerbolzen Flügel	V700E0001
26	4	Senkschraube M6x14	A100E0066
27	4	Konter-Anker D11 x 49	R400E0110
28	1	Druckspindel	V700E0003
29	1	Abdeckkappe FBT VL 180° Metra	V700K0006

Für diese technischen Unterlagen behalten wir uns alle Rechte nach DIN ISO 16016 vor		Maßstab: 1:2		Gewicht: 4097,249 g	
		Maße ohne Toleranzangabe nur zur Information			
		Benennung:		NICHT Freigegeben!	
		VL.Band 180°			
		Dr. Hahn - Alutech			
		Zeichnungsnummer:		Blatt	
		100AAT00		2	
				5	
In.	Änderung	Datum	Name	Urspr.: V75110002_GEN.ASM	Ers.f. Modell-Nr. 100AAT00



W72 Auswärts Rahmen

W72 Auswärts Flügel



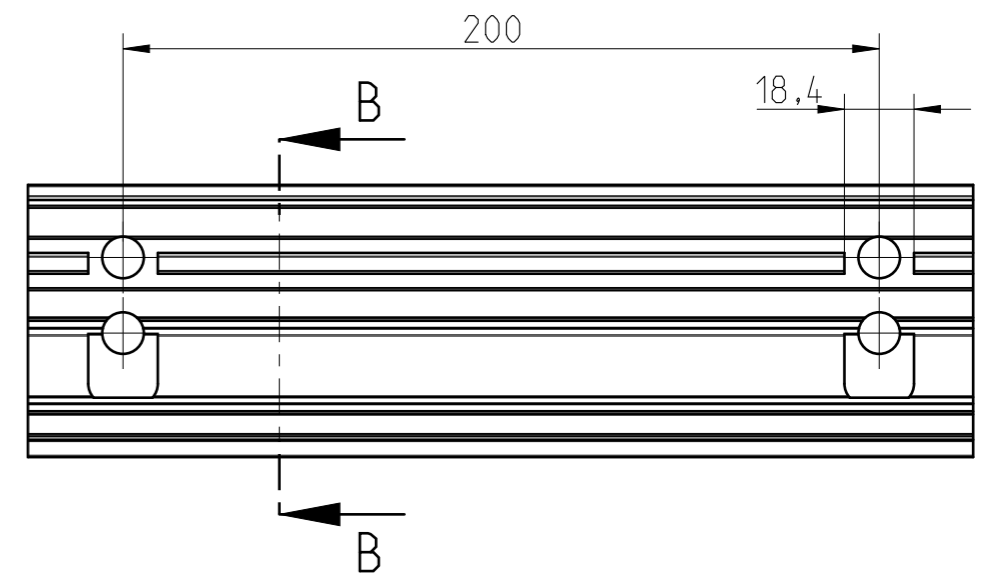
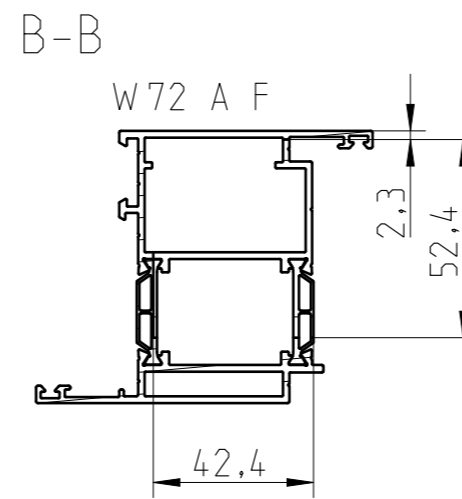
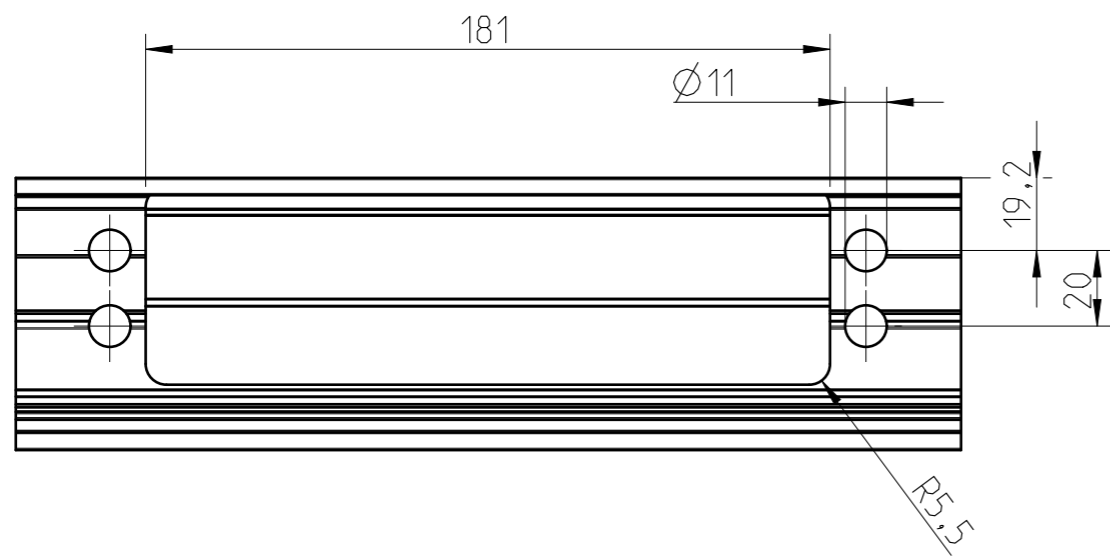
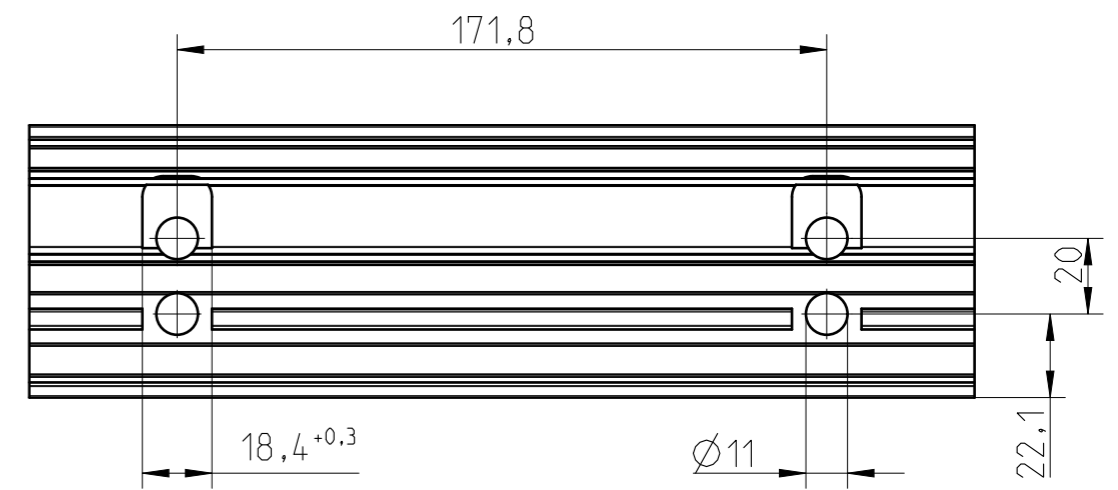
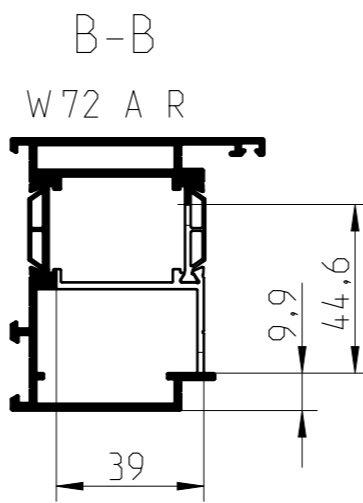
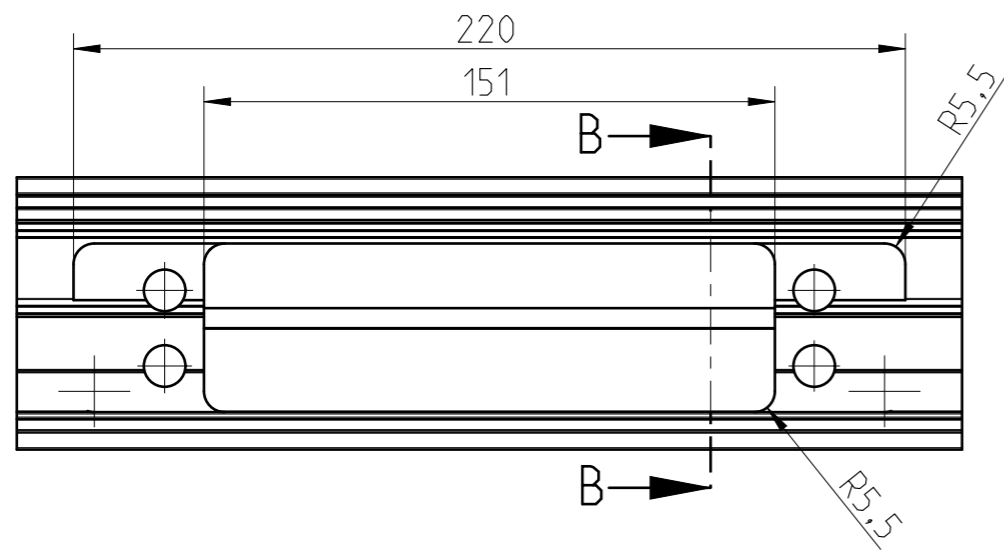
1:1



ASSEM

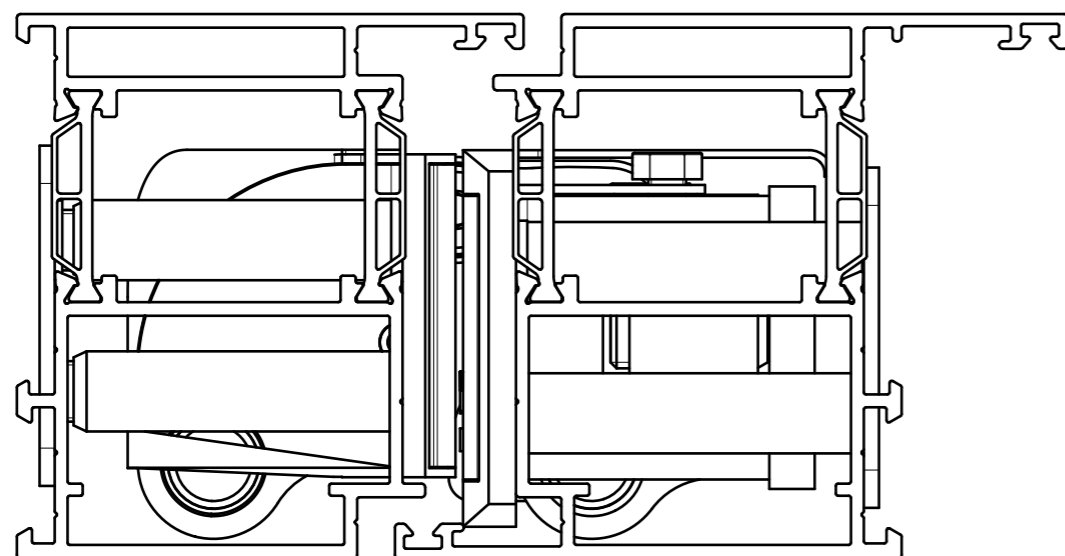
Für diese technischen Unterlagen behalten wir uns alle Rechte nach DIN ISO 16016 vor				Maßstab: 1:2		Gewicht: 4097,249 g	
				Maße ohne Toleranzangabe nur zur Information			
				Benennung:		NICHT Freigegeben!	
				VL.Band 180°			
				Dr. Hahn - Alutech			
				Zeichnungsnummer:		Blatt	
				100AAT00		3	
						5	
In.	Änderung	Datum	Name	Urspr.:	V75110002_GEN.ASM	Ers.f.	Modell-Nr. 100AAT00





1:1

W72 Einwärts Rahmen    W72 Einwärts Flügel

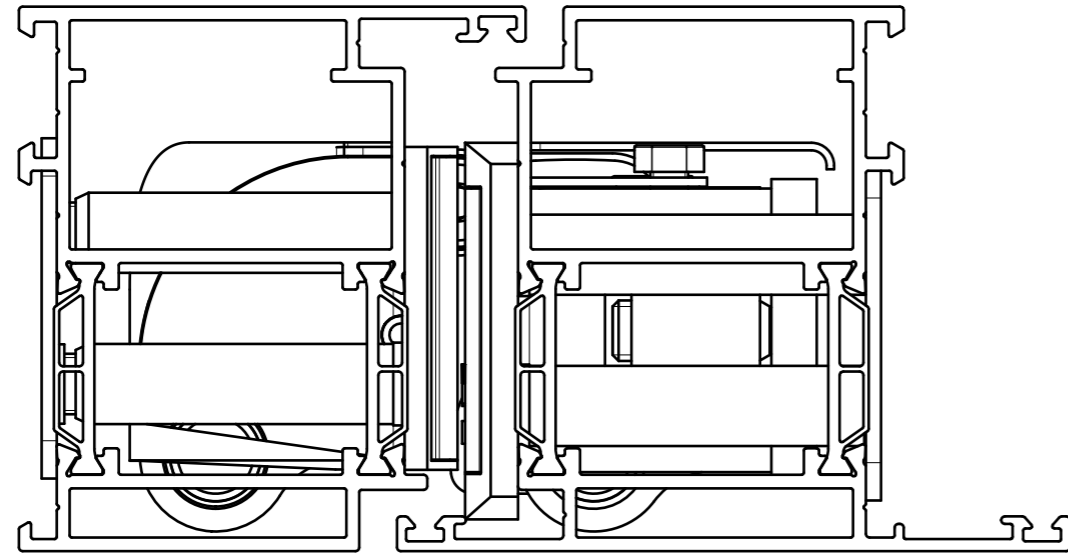


ASSEM

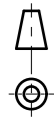
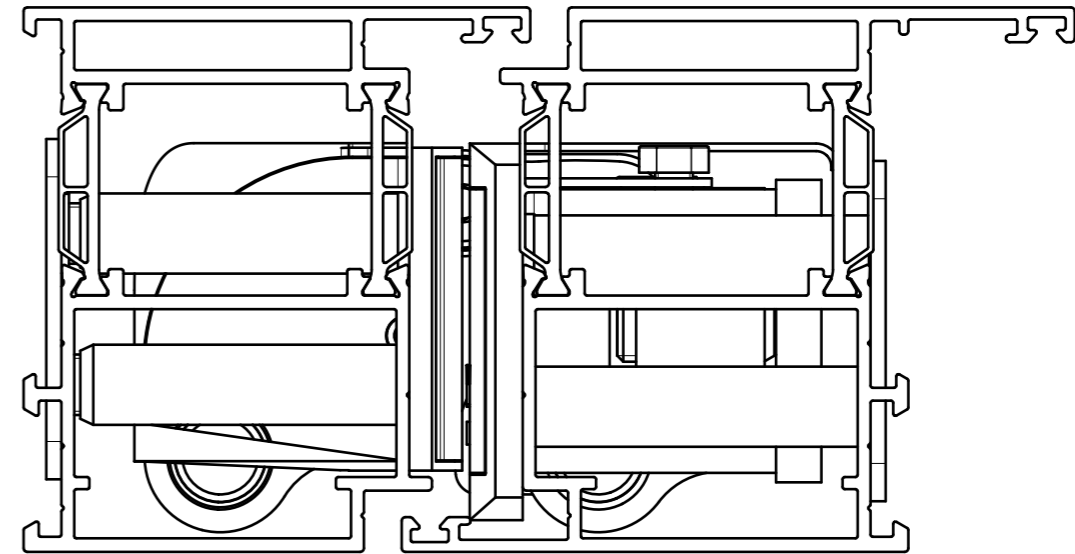
Für diese technischen Unterlagen behalten wir uns alle Rechte nach DIN ISO 16016 vor				Maßstab: 1:2		Gewicht: 4097,249 g	
				Maße ohne Toleranzangabe nur zur Information			
				Benennung:		NICHT Freigegeben!	
				VL.Band 180°			
				Dr. Hahn - Alutech			
				Zeichnungsnummer:		Blatt	
				100AAT00		4	
						5	
In.	Änderung	Datum	Name	Urspr.:	V75110002_GEN.ASM	Ers.f.	Modell-Nr. 100AAT00

**Dr. Hahn**  
TÜRBÄNDER. MADE IN GERMANY.


72 Auswärts



72 Einwärts



ASSEM

Für diese technischen Unterlagen behalten wir uns alle Rechte nach DIN ISO 16016 vor						Maßstab: 1:1	Gewicht: 4097,249 g
				Datum	Name	Benennung:	NICHT Freigegeben!
				Bear.	11.05.2020	KORP	VL.Band 180° Dr. Hahn - Alutech
				Gepr.			
				Norm			Zeichnungsnummer: 100AAT00
				DIS:	117396, ZDR, DRW, 00		
				 <b>Dr. Hahn</b> <sup>®</sup> TÜRBÄNDER. MADE IN GERMANY.			Blatt
							5
In.	Änderung	Datum	Name	Urspr.:	V75110002_GEN.ASM	Ers.f.	Modell-Nr. 100AAT00