

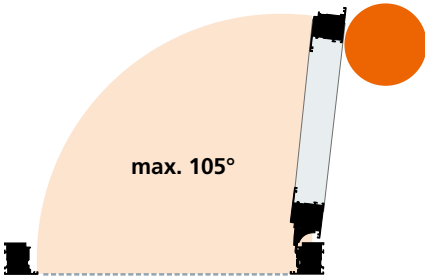
**Einstellanleitung**  
**Notice de réglage**  
**Adjustment instructions**

Verstellung der Bänder nur durch im Türenbau erfahrene Fachhandwerker.

Réglage et montage des paumelles uniquement par des professionnels qualifiés.

Adjustment and regulation only to be done by an experienced tradesman.

**Hinweis · Remarque · Note**



Bei Öffnungsmöglichkeiten von mehr als 105° ist eine Öffnungsbegrenzung zwingend erforderlich.

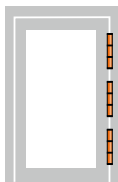
Pour un angle d'ouverture supérieur à 105°, un limiteur d'ouverture est indispensable.

With opening possibilities over 105°, an opening restriction is imperative.

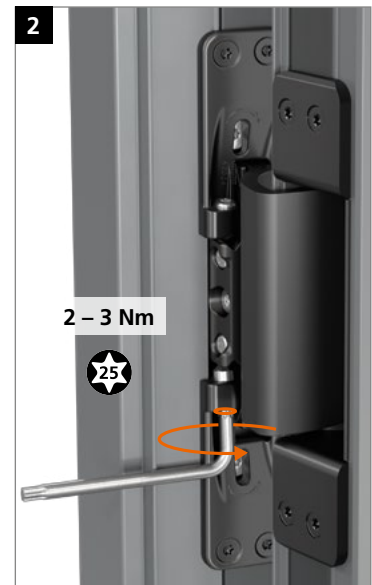
**Höhenverstellung · Réglage en hauteur · Height adjustment**



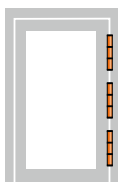
- 4 mm



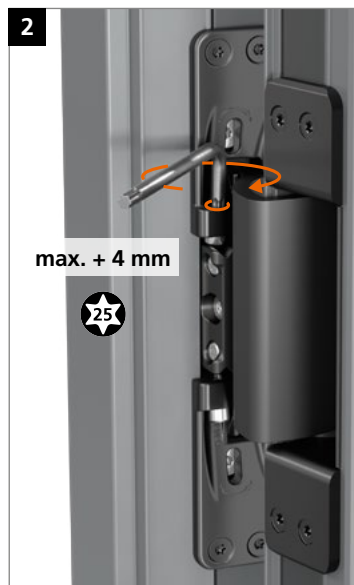
min. 70°



+ 4 mm



min. 70°



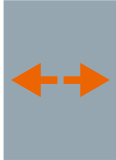
**Einstellanleitung**  
**Notice de réglage**  
**Adjustment instructions**

Verstellung der Bänder nur durch im Türenbau erfahrene Fachhandwerker.

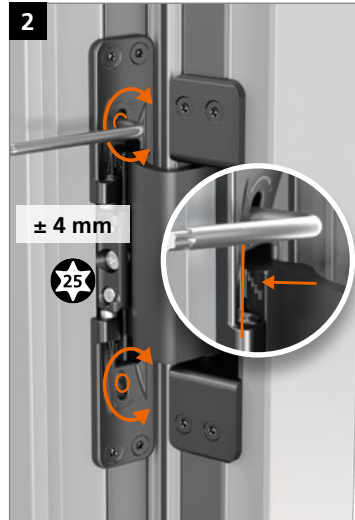
Réglage et montage des paumelles uniquement par des professionnels qualifiés.

Adjustment and regulation only to be done by an experienced tradesman.

**Horizontalverstellung · Réglage horizontal · Horizontal adjustment**



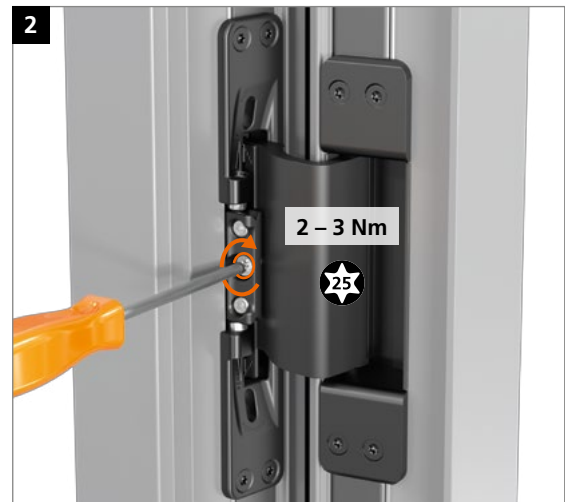
± 4 mm



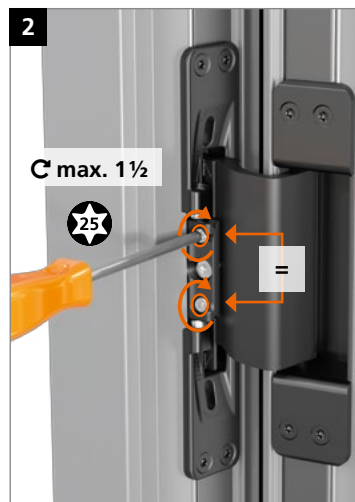
**Dichtungsandrucksverstellung · Régler la pression du joint d'étanchéité · Adjusting the sealing pressure**



+ 1,5 mm



- 1,5 mm



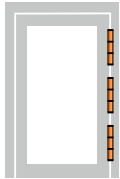
**Einstellanleitung**  
**Notice de réglage**  
**Adjustment instructions**

Verstellung der Bänder nur durch im  
Türenbau erfahrene Fachhandwerker.

Réglage et montage des paumelles  
uniquement par des professionnels qualifiés.

Adjustment and regulation only to be  
done by an experienced tradesman.

**Demontage des Türbands · Démontage de la paumelle · Dissassembly of the hinge**





**Dr. Hahn GmbH & Co. KG**

Trompeterallee 162 – 170 · D-41189 Mönchengladbach  
Postfach 400109 · D-41181 Mönchengladbach  
Phone +49(0)2166 954-3 · E-Mail: [sales@dr-hahn.com](mailto:sales@dr-hahn.com)  
[www.dr-hahn.eu](http://www.dr-hahn.eu)