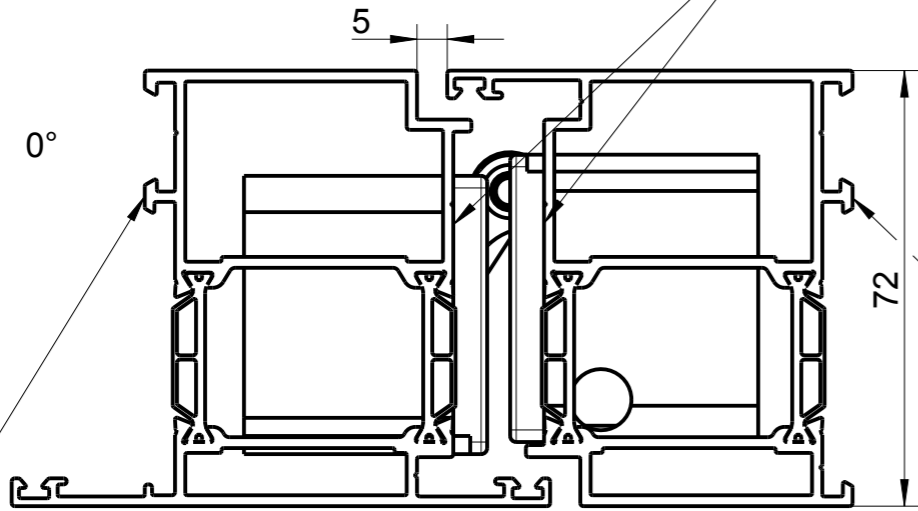


Aufnahmeelemente müssen entsprechend angepasst werden ! (Auflageflächen)

Опорные поверхности приемных элементов должны быть соответственно подогнаны!



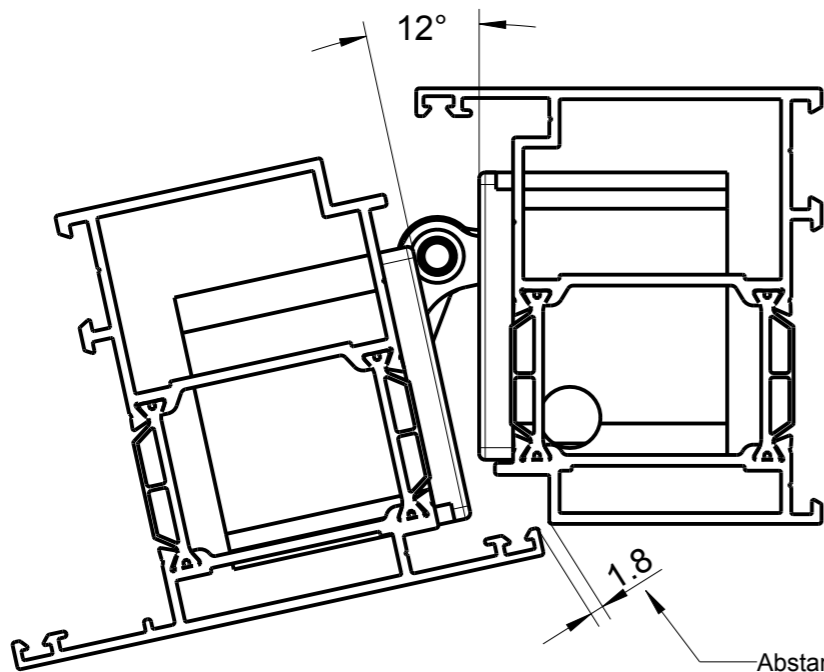
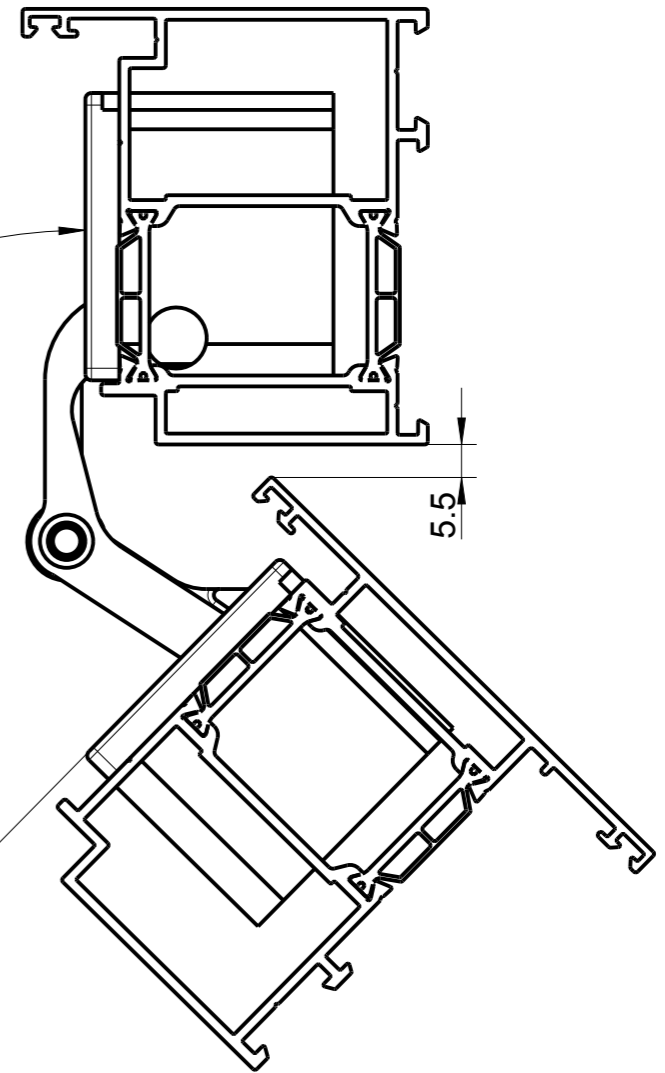
Profilhaken muß für Befestigung entfernt werden.

Выступ профиля необходимо удалить для крепежа.

Profilhaken muß für Befestigung entfernt werden.

Выступ профиля необходимо удалить для крепежа.

135.5°



Abstand muß beobachtet werden ! (Kollisionsgefahr)

Расстояние должно быть соблюдено! (Опасность столкновения)

Fazit:
Das TECTUS TE732-3D ist für die vorliegende Profilgeometrie, unter Berücksichtigung der Anmerkungen, einsetzbar.
Passende Befestigungsmöglichkeiten müssten konzipiert werden.

Вывод:
петля TECTUS TE 732-3D для геометрии данного профиля пригодна к использованию при соблюдении условий указанных в примечании. Подходящие варианты крепления необходимо дополнительно проработать.

TECTUS TE732-3D
FG 24.01.2018

| | | | | | | |
|--------|----------|-------|------|--|--|---|
| Kunde: | | | | Zul. Abweichung nach DIN: DIN ISO 2768 - mK | Werkstoff: - | Maßstab: 1:1 |
| x | | | | Gew. | Benennung, Type: TECTUS TE732-3D | Dokumenttype: Artikel |
| x | | | | - Datum - Name | | |
| x | | | | Gez. - - | | |
| x | | | | Gepr. - - | | |
| x | | | | Lebenszyklusphase: Entwicklung | | Verkaufs.-Nr.: - |
| x | | | | Ersatz für/durch: - | | |
| - x | - | - | - | | | Proje. M. Format: A3 |
| - x | | | | | | Zeichnungs.-Nr.: 0 401007 0 00000 |
| Zust. | Änderung | Datum | Name | | | |