

# SIMONSWERK

## TECTUS®

### TE 527 3D

из стали для нефальцованных объектных и функциональных дверей

петля

#### Технические характеристики

допустимая нагрузка	120,0 кг
общая длина	155,0 мм
Ширина (Ств.)	26,0 мм
Ширина (Рама)	26,0 мм
фреза Ø	24,0 мм
угол открытия	180° град.

#### Описание продукта

SIMONSWERK Скрытая петля Tectus TE 527 3D из металла, для нефальцованных дверей в деревянных, стальных и алюминиевых коробках. Сертификат UL, с удобной 3D регулировкой, допустимая нагрузка 120 кг, угол раскрытия 180°, длина 155 мм, право-/левосторонний монтаж согласно нормам DIN. Необслуживаемые подшипники скольжения, регулирование в трех плоскостях: по горизонтали +/- 3,0 мм, по высоте +/- 3,0 мм, глубина +/- 1,0 мм. Цвета складских позиций ...

#### Ссылка

Допустимая нагрузка рассчитана на две петли (1 x 2 м), полная информация в разделе "Техническая информация".

#### СВОЙСТВА ПРОДУКТА

- полностью скрытая система петель
- для деревянной, стальной, алюминиевой коробки
- для нефальцованных объектных и функциональных дверей
- не требующие обслуживания подшипники скольжения
- регулирование в 3 плоскостях (по горизонтали +/- 3,0 мм, по высоте +/- 3,0 мм, прижатие +/- 1,0 мм)
- материала сталь

#### Сферы функционального применения

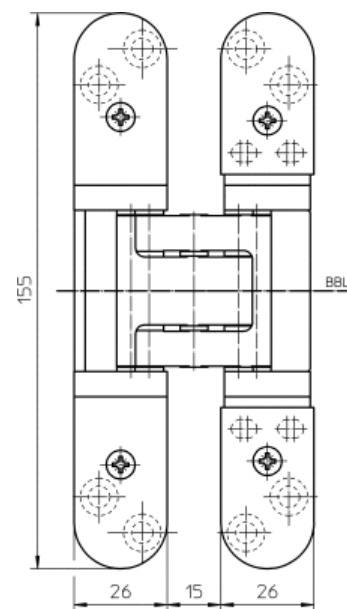
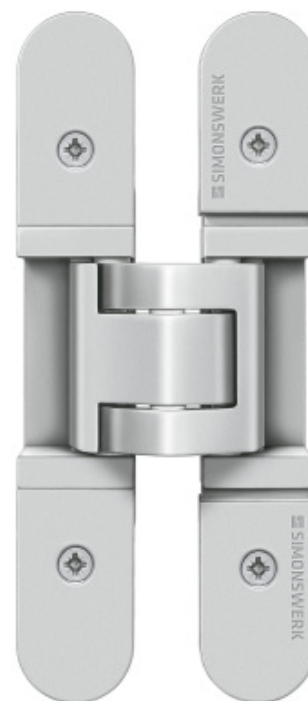
защита от пожара, защита от дыма, звукоизоляция und противовзломность

#### Сертификаты



#### Комбинации

Базирующий элемент	TE 526/527 3D FZ/1
Базирующий элемент	TE 526/527 3D SZ



вид спереди

# SIMONSWERK

## TECTUS®

### TE 527 3D

из стали для нефальцованных объектных и функциональных дверей

петля

#### Шаблоны

универсальная фрезерная рама

шаблон для сверления      Исполнение рамы в простой и накладной коробке  
TECTUS TE 526/527 3D

Шаблон 5 250547 6      Рама / створка

**Артикул** (Направление открывания по DIN: стандарт DIN, правый и левый )

**Поверхность**      цветная с полимерным покрытием

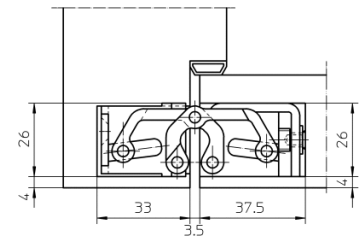
**Количество в упаковке**      европалета

**Артикул**      5 400562 0 07975

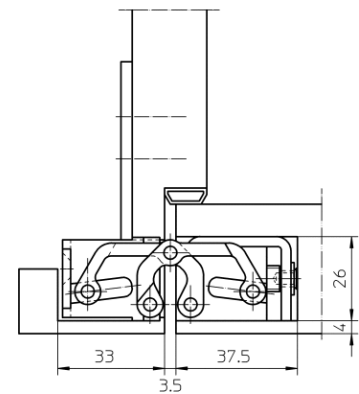
**Поверхность**      под нержавейку

**Количество в упаковке**      по 2 штуки

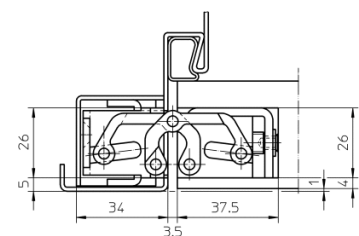
**Артикул**      5 400562 0 12602



блочная дверная коробка



охватывающая дверная коробка



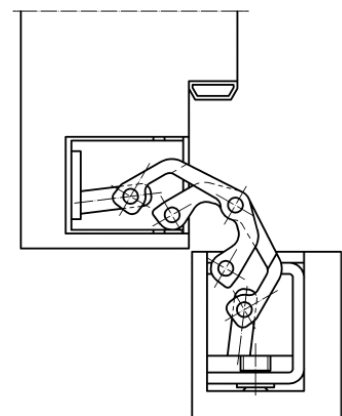
стальная дверная коробка

# SIMONSWERK TECTUS®

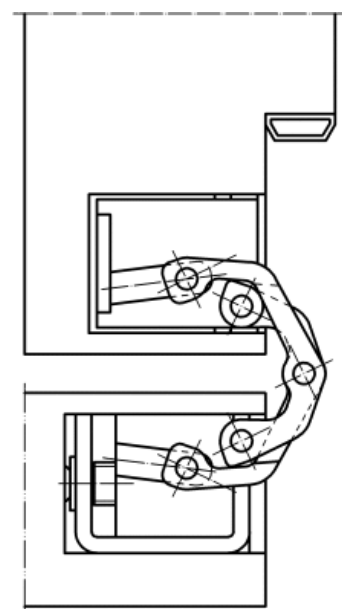
## TE 527 3D

из стали для нефальцованных объектных и функциональных дверей

петля



блочная дверная коробка 90°



блочная дверная коробка 180°