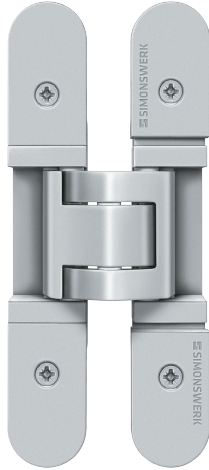


TECTUS TE 525/526/527 3D

Verdeckt liegendes Bandsystem
für ungefälzte Objektüren

Concealed hinge system
for unrebated heavy duty doors



Die stufenlose 3D-Verstellung:
Seite und Höhe +/- 3 mm, Andruck +/- 1 mm
Verstellungen mit Innensechskant-Schlüssel 4 mm

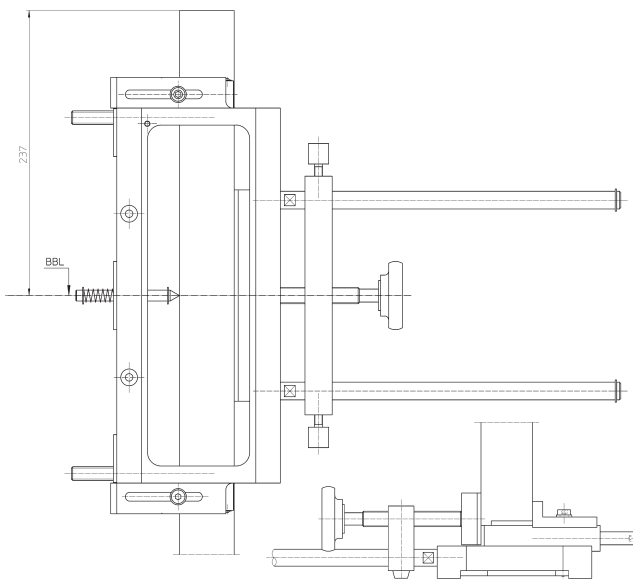
Infinitely variable 3D adjustment:
Side and height +/- 3 mm, depth +/- 1 mm
Adjustments made using a 4 mm Allen key

Die Bandbezugslinie (BBL):

Der Abstand der 1. BBL ist **241 mm** vom Zargenfalz bzw. **237 mm** bis Oberkante Türfalz. Zwischen 1. und 2. BBL ist der Abstand abhängig von der Türblatthöhe.

Hinge reference line (HRL):

The 1st HRL is **241 mm** from the frame rebate or **237 mm** from the upper edge of the door rebate. The distance between the 1st and 2nd HRL depends on the height of the door leaf.



Justieren der Frässhablone

Universalfräsrahmen nach Übertragen der BBL-Maße auf der Tür bzw. Zarge aufspannen. Montageanleitung und die Angaben auf der Frässhablone beachten!

Adjust the template

Once the HRL dimensions have been transferred, clamp the universal milling frame onto the door or frame. Follow the fixing instruction and the information on the template!

Frässhablonen

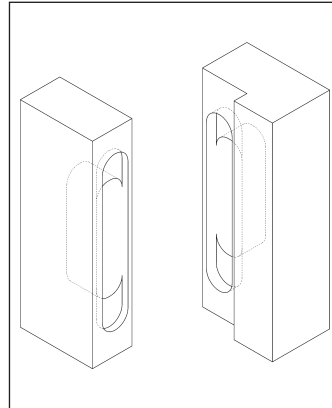
Für diesen Bandtyp sind die unten aufgeführten Frässhablonen auszuwählen:

Templates

Select the cutting template listed below, depending on the hinge type:

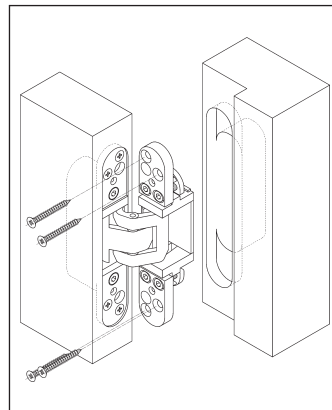
Stufe 1/Position 1	Stufe 2/Position 2
Nr. 5 250 547 6	Nr. 5 250 547 6

Die Montage Installation



Die Fräsungen vornehmen,
Fräser 24 mm Ø,
Anlaufring 30 mm Ø,
Bandflügelteil mit Holzschrauben
5 mm Ø verschrauben.

Conduct the routing,
cutter 24 mm Ø,
collar ring 30 mm Ø,
screw hinge door part using 5
mm Ø wood screws.

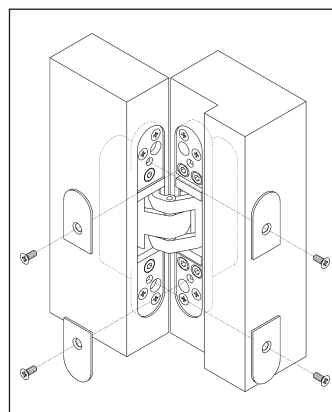


Bandrahmenteil je nach
Zargentyp befestigen.
Ggf. die oberen Klemmschrauben
der Höhenverstellung pro Band
leicht lösen.

Blockzarge: Mit Holzschrauben
5 mm Ø verschrauben.
Weitere Zargentypen siehe Blatt 2

Fasten hinge frame part depending
on the frame type.
If required, please loose slightly
the upper clamping screws for the
height adjustment.

Block frame: Screw with 5 mm Ø
wood screws
For further frame types, see page 2



Die Abdeckplättchen mit
beiliegenden, selbstschneidenden
Schrauben auf Rahmen- und
Flügelteil verschrauben.

Screw the small cover plates
using the enclosed tapping
screws onto frame and door part.

Nach der Montage alle Klemm- und Befestigungsschrauben auf festen Sitz überprüfen.

Double-check the fastening of all clamping and fixing screws after installation.

SIMONSWERK GmbH · Bosfelder Weg 5 · D-33378 Rheda-Wiedenbrück

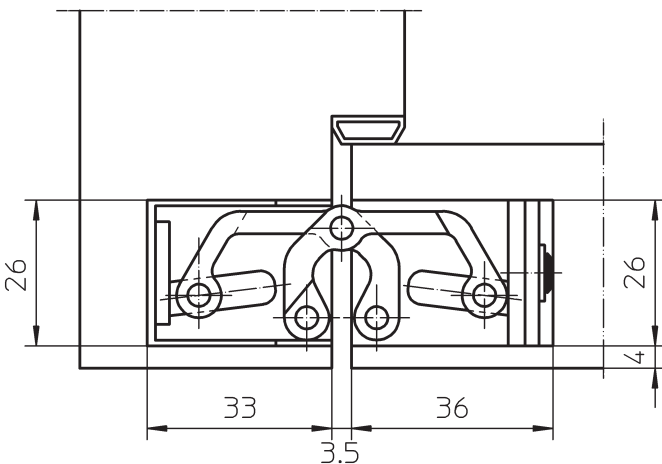
Fon +49 (0)5242 / 413-0 · Fax +49 (0)5242 / 413-150
service@simonswerk.de · www.simonswerk.de

TECTUS TE 525/526/527 3D

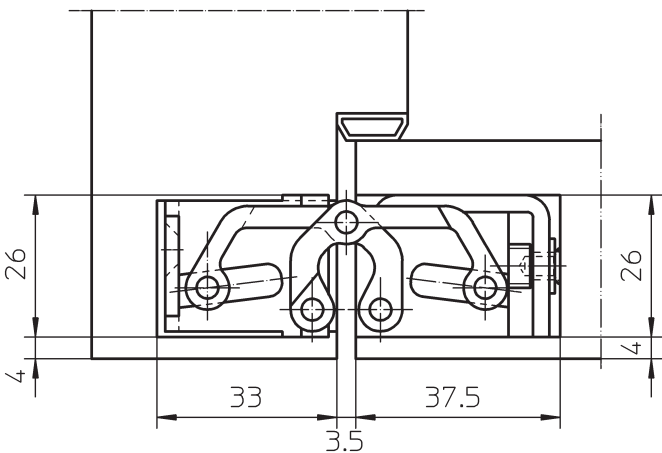
Verdeckt liegendes Bandsystem
für ungefälzte Objekttüren

Concealed hinge system
for unrebated heavy duty doors

Anwendungsbeispiele - Application examples

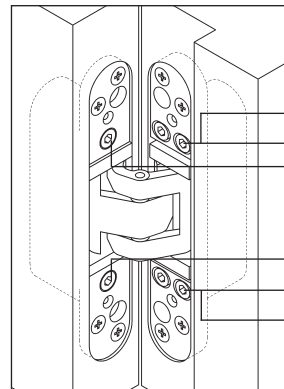


TECTUS TE 525 3D



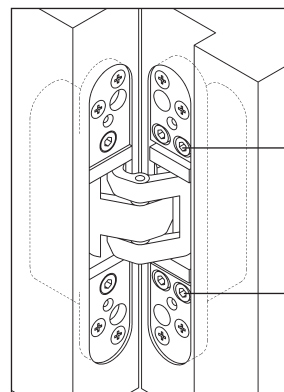
TECTUS TE 526/527 3D

Die stufenlose 3D-Verstellung (Innensechskantschlüssel 4 mm)
Infinitely variable 3D adjustment (4 mm Allen key)



Verstellungsschrauben · Adjustment screws

- 1 Höhenverstellung · Height adjustment
- 2 Andruckverstellung · Depth adjustment
- 3 Seitenverstellung · Side adjustment

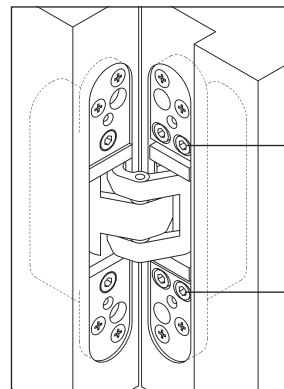


Höhenverstellung:

- Klemmschrauben leicht lösen
- Die Tür in passende Position bringen
- Klemmschrauben fest anziehen

Height adjustment

- Slightly loosen the clamping screws
- Adjust the vertical position of the door
- Retighten the clamping screws

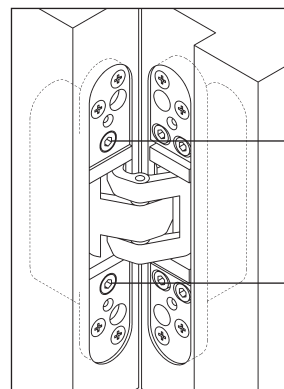


Andruckverstellung

- Klemmschrauben leicht lösen
- Tür in passenden Andruck bringen
- Klemmschrauben wieder festziehen

Depth adjustment

- Slightly loosen the fixing screws
- Put the door to the correct compression
- Retighten the clamping screws



Seitenverstellung

- Verstellspindel mit Innensechskantschlüssel verstellen
- Drehung links – zur Bandseite (max. 3 mm)
- Drehung rechts – zur Schlossseite (max. 3 mm)

Side adjustment

- Adjust the adjusting spindles using a 4 mm Allen key
- Twist left - towards hinge (max. 3 mm)
- Twist right - towards lock (max. 3 mm)