

# SIMONSWERK

## TECTUS®

### TE 205 3D

для нефальцованных и фальцованных дверей в исполнении заподлицо

#### петля

#### Технические характеристики

допустимая нагрузка	40,0 кг
общая длина	140,0 мм
Ширина (Ств.)	18,0 мм
Ширина (Рама)	21,0 мм
фреза Ø	16,0 мм
угол открытия	180° град.

#### Описание продукта

Петля дверная SIMONSWERK TECTUS TE 205 3D. Полностью скрытая, для нефальцованных дверей в деревянных, стальных и алюминиевых коробках. Допустимая нагрузка 40 кг, угол раскрытия до 180°, общая длина 140 мм, право-/левосторонний монтаж согласно нормам DIN, необслуживаемые подшипники скольжения, регулирование в трех плоскостях: по горизонтали +/- 3,0 мм, по высоте +/- 2,5 мм, прижатие +/- 1,5 мм. Цвета складских позиций...

#### Ссылка

Допустимая нагрузка рассчитана на две петли (1 x 2 м), полная информация в разделе "Техническая информация".

#### СВОЙСТВА ПРОДУКТА

- полностью скрытая система петель
- для деревянной, стальной, алюминиевой коробки
- для нефальцованных и фальцованных дверей в исполнении заподлицо
- не требующие обслуживания подшипники скольжения
- 3D регулировка (по горизонтали +/- 3,0 мм, по высоте +/- 2,5 мм, прижатие +/- 1,5 мм)

#### Комбинации

Базирующий элемент	TE 210 3D FZ/1 TE 210 3D SZ
--------------------	--------------------------------

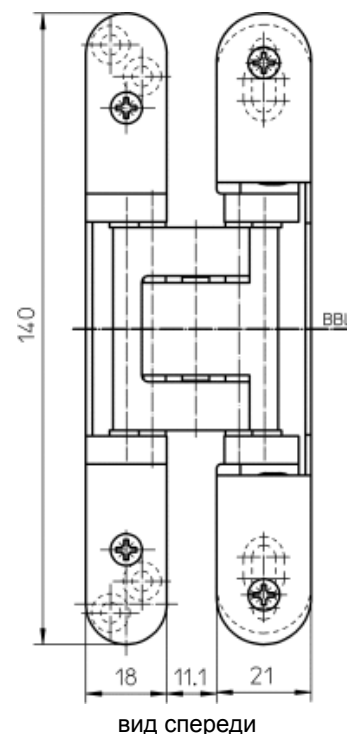
#### Шаблоны

универсальная фрезерная рама

шаблон для сверления Исполнение рамы в простой и накладной коробке TECTUS TE 210 3D

Шаблон 5 250663 6 Рама

Шаблон 5 250664 6 Створка



**SIMONSWERK**  
TECTUS®

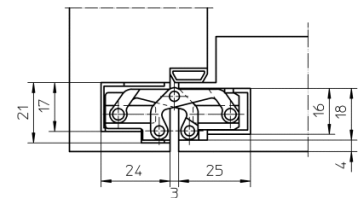
## TE 205 3D

для нефальцованных и фальцованных дверей в исполнении заподлицо

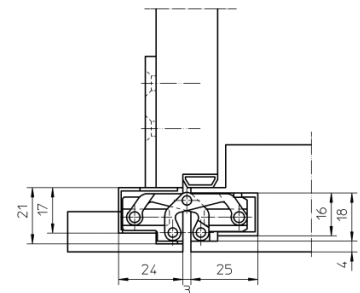
петля

**Артикул** (Направление открывания по DIN: стандарт DIN, правый и левый )

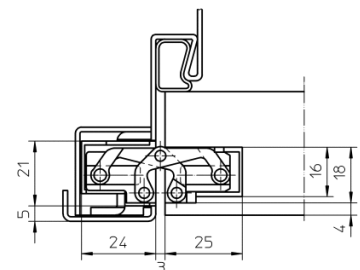
<b>Поверхность</b>	F1-цветной
<b>Количество в упаковке</b>	по 2 штуки
<b>Артикул</b>	5 400646 0 12402
<b>Поверхность</b>	под нержавейку
<b>Количество в упаковке</b>	по 2 штуки
<b>Артикул</b>	5 400646 0 12602



блочная дверная коробка



охватывающая дверная коробка



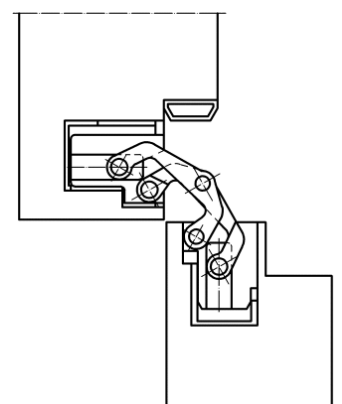
стальная дверная коробка

# SIMONSWERK TECTUS®

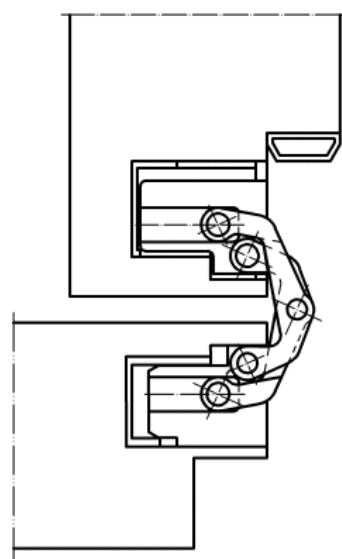
## TE 205 3D

для нефальцованных и фальцованных дверей в исполнении заподлицо

петля



блочная дверная коробка 90°



блочная дверная коробка 180°