

FREELINE

3
POWER

950

KG
65



ML.21.800

**Mola de porta aérea hidráulica
de embutir para portas de batente.
Braço anti-vandalismo**

Força: 3

Largura máxima de porta: 950 mm

Peso máximo de porta: 65 kg

Mecanismo cremalheira e pinhão

Velocidade de fecho ajustável por válvula

Velocidade de fecho final ajustável por válvula

Sistema de retenção na abertura : amovível

Ângulo de abertura 120°

Mola reversível

Concealed hydraulic overhead
door closer to single action
Sliding arm

Power: 3

Maximum door width: 950 mm

Maximum door weight: 65 kg

Rack and pinion mechanism

Closing speed adjustable by valve

Latching speed adjustable by valve

Hold open system: revolvable

Opening angle 120°

Reversible door closer

Cierra puertas hidráulico de embutir
para puertas de batiente.

Brazo antivandalismo

Fuerza: 3

Ancho máximo de puerta: 950 mm

Peso máximo de puerta: 65 kg

Mecanismo de piñon y cremallera

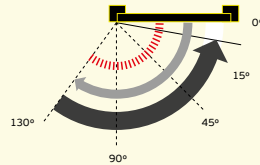
Velocidad de cierre ajustable por válvula

Velocidad de golpe final ajustable por válvula

Sistema de retención en la apertura: extraíble

Ángulo de apertura 120°

Cierra puertas reversible

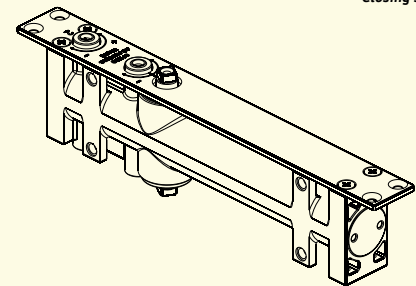


Abertura /
Opening / Apertura.

Velocidade de fecho
Closing speed / Velocidade de freno.

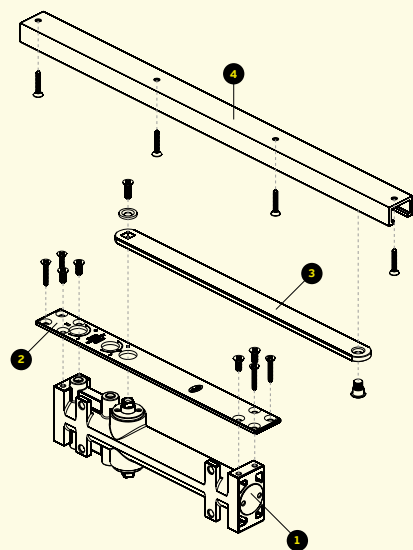
Velocidade do fecho final
Final closing speed / Velocidade de golpe final.

Retenção na abertura (amovível) /
Hold open system (removable) / Retención en la apertura (extraíble).



Latching speed 2

Closing speed 1



1 **Corpo /**
Body /
Cuerpo /

2 **Barra de fixação /**
Fixing plate /
Barra de sujeción /

3 **Braço /**
Stainless steel cover /
Cubierta en acero inoxidable /

4 **Calha RAL 9006 /**
Track /
Cubierta RAL 9006 /