

KCM 50

Schließmagnet für eine kontakt- und geräuschlose Schließung von Ganzglas- und Holztüren



Produktmerkmale

- stufenlos einstellbare Haltekraft bis 50 N
- für die Verwendung in Holz-, Stahl- und Aluminiumzargen

Technische Daten

Eigenschaften	Wert
Gesamtlänge	195,0 mm
Gesamtbreite	13,0 mm
Fräserdurchmesser	12,0 mm
Anlaufringdurchmesser	30,0 mm

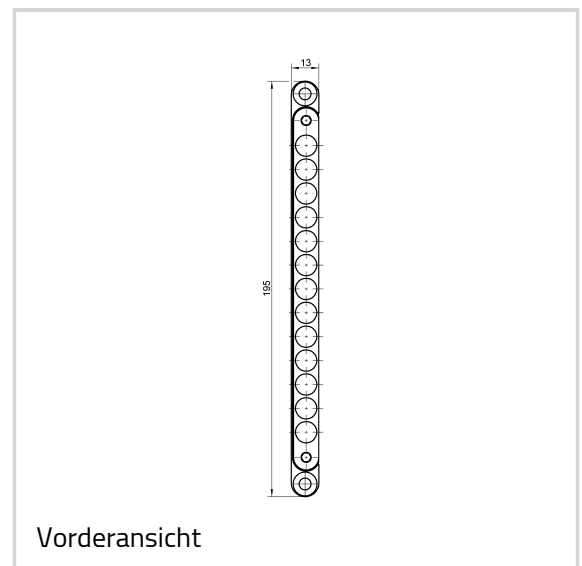
Verwendbar für

Universalfräsrahmen
 Schablone 5 251148 5
 Schablone 5 251149 5

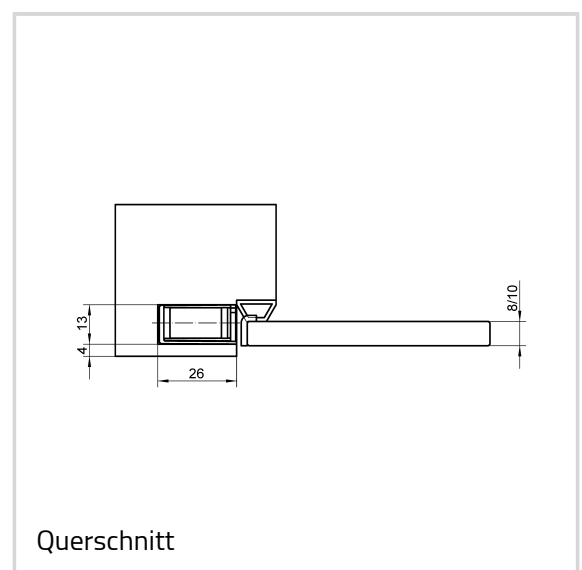
Stufe 1
 Stufe 2

Kombinierbar mit

KCH 1200
 KCH 1700
 KCM 50/G



Vorderansicht



Querschnitt

KEEP CLOSED - KCM 50

KCM 50/H
KCM 50/H FZ
KCM 50 FZ

Artikelausführung

Oberfläche	Edelstahl Effekt (130)
OF-NR.	130
VPE	à 1 Stück
DIN	DIN rechts und links
ART-NR.	5 170855 0 13001
EAN	4015471130947
Oberfläche	Edelstahl Effekt (130)
OF-NR.	130
VPE	à 10 Stück
DIN	DIN rechts und links
ART-NR.	5 170855 0 13006
EAN	4015471131111
Oberfläche	Edelstahl Effekt (130)
OF-NR.	130
VPE	à 1 Stück - Luftfracht
DIN	DIN rechts und links
ART-NR.	5 170855 0 13052
EAN	4015471133092
Oberfläche	Edelstahl Effekt (130)
OF-NR.	130
VPE	à 10 Stück - Luftfracht
DIN	DIN rechts und links
ART-NR.	5 170855 0 13053
EAN	4015471133108