



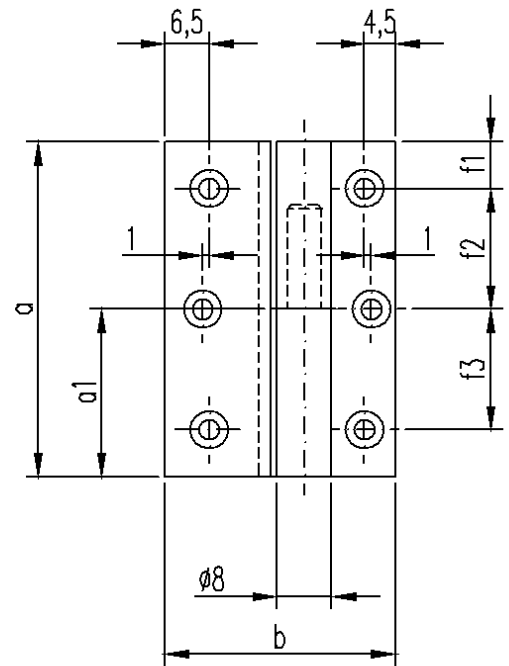
Messing-Möbelband

Kröpfung D 7,5
für überfäzte Türen
8 mm Rollen-Ø
Lappenstärke 1,7 mm
aus Profilmaterial
-gefräst und gebohrt
- Stahlstift
-ohne Zwischenring

Auch in allen RAL-Farben,
PVD-beschichtet, und mit
abgerundeten Ecken
(Radius 5 mm) erhältlich,
40 mm und ab 80 mm
mit Zwischenring

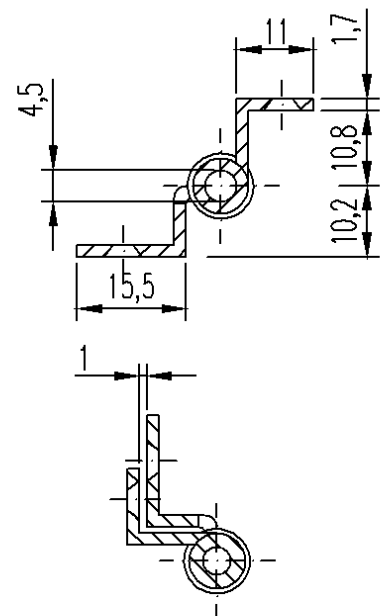


Verpackungseinheit: 10 Stück
Minderungen möglich



Maße in mm

Bandlänge	a	40	50	60	80	100	120
Rahmenlappen	a1	19	25	30	39	49	59
aufgeschlagene Breite	b	33,3	33,3	33,3	33,3	33,3	33,3
Rollen-Ø		8	8	8	8	8	8
Stift-Ø		4,5	4,5	4,5	4,5	4,5	4,5
Lappenbreite/Rahmenlappen		15,5	15,5	15,5	15,5	15,5	15,5
Außenschenkel für Türflappen		11	11	11	11	11	11
Anzahl der Schraublöcher		4	6	6	6	6	6
Für Senkholzschraube nach DIN 97 Ø		3	3	3	3	3	3
	f1	8	7	7	8	10	11
	f2	24	18	23	32	40	32
	f3	-	18	23	32	40	34
Lappenstärke	s	1,7	1,7	1,7	1,7	1,7	1,7



Artikelnummer

862

Ausführung:

8 mm Ø, Kröpfung D 7,5

Längen:

4. 40mm
5. 50mm
6. 60mm
8. 80mm
10. 100mm
12. 120 mm

Oberflächen:

01. Messing poliert
02. Messing matt
03. vernickelt matt
04. vernickelt poliert
05. altdeutsch - antik
06. brüniert
07. zinnfarbig
08. vergoldet
09. verchromt poliert
10. verchromt matt
11. schwarz
12. weiß
13. Tin 2,0
14. aranja

DIN Ausführung:

6. rechts
7. links

Abgerundete Ecken

0. käftig
4. vier abgerundete Ecken