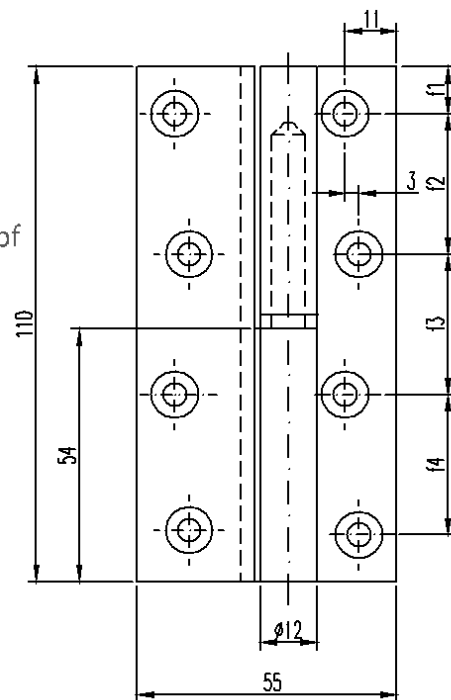




### Edelstahl Rostfrei

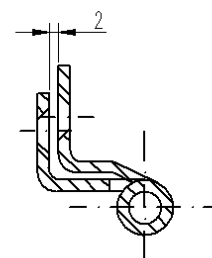
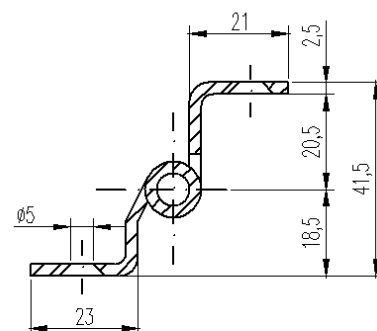
für überfälzte Türen

- gerollte Ausführung
- mit festem Stift
- Zwischenring und Zylinderkopf
- Zwischenring und Zylinderkopf auch in V4 A lieferbar



#### Maße in mm

Bandlänge	a	100
Rahmenlappen	a1	68,5
aufgeschlagene Breite	b	55
Rollen-Ø		12
Stift-Ø		7
Lappenbreite/ Rahmenlappen		23
Außenschenkel für Türflappen		21
Anzahl der Schraublöcher		8
Für Senkholzschraube nach DIN 97 Ø		5
	f1	10
	f2	30
	f3	30
	f4	30



#### Artikelnummer

12

#### Ausführung:

12 mm Ø, Kröpfung D 13

#### Längen:

1. 100mm

#### Oberflächen:

01. geschliffen und gebürstet  
02. gestrahlt

#### DIN Ausführung:

6. rechts  
7. links

#### Abgerundete Ecken

0. käftig  
4. vier abgerundete Ecken