



Messing-Profilaufsatzband

Kröpfung D 13

für überfälzte Türen

16 mm Rollen-Ø

3,5 mm Lappenstärke

Aus Profilmaterial

- gefräst und gebohrt

- mit Stahlstift und Kugellager

- mit Ausziehstift möglich

Mögliche Zierknöpfe (siehe Seite 9)

Nr. 1 / 2 / 3 / 4 / 6 / 8

auch in allen RAL-Farben, PVD-beschichtet und mit abgerundeten Ecken (Radius 10mm) erhältlich



1. zylindrisch



2. ZK 9a



3. ZK 19



4. ZK 9



6. ZK B



8. ZK E

Artikelnummer

Ausführung:

16 mm Ø, 3,5 mm LS

Abgerundete Ecken

0. käftig

4. vier abgerundete Ecken

6

Längen:

- 3. 100 mm
- 8. 120 mm
- 4. 140 mm
- 5. 160 mm
- 6. 180 mm
- 7. 200 mm

Oberflächen:

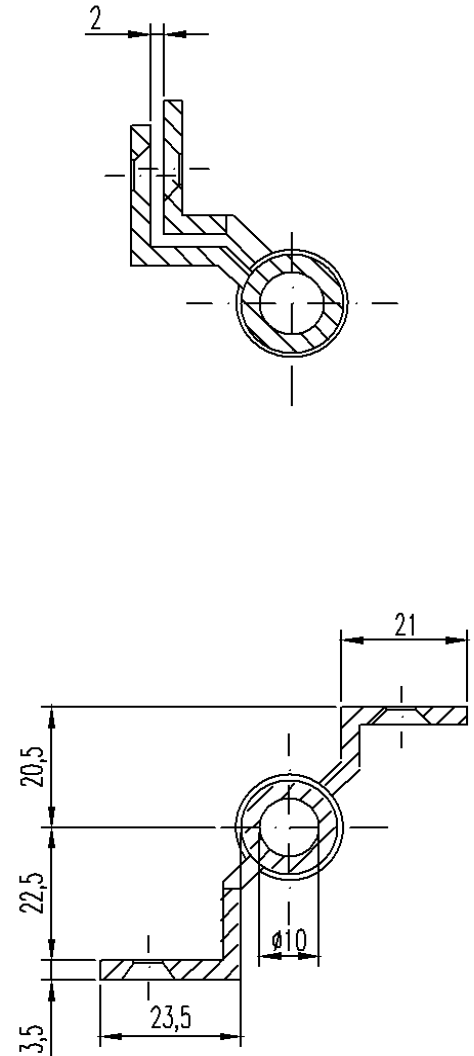
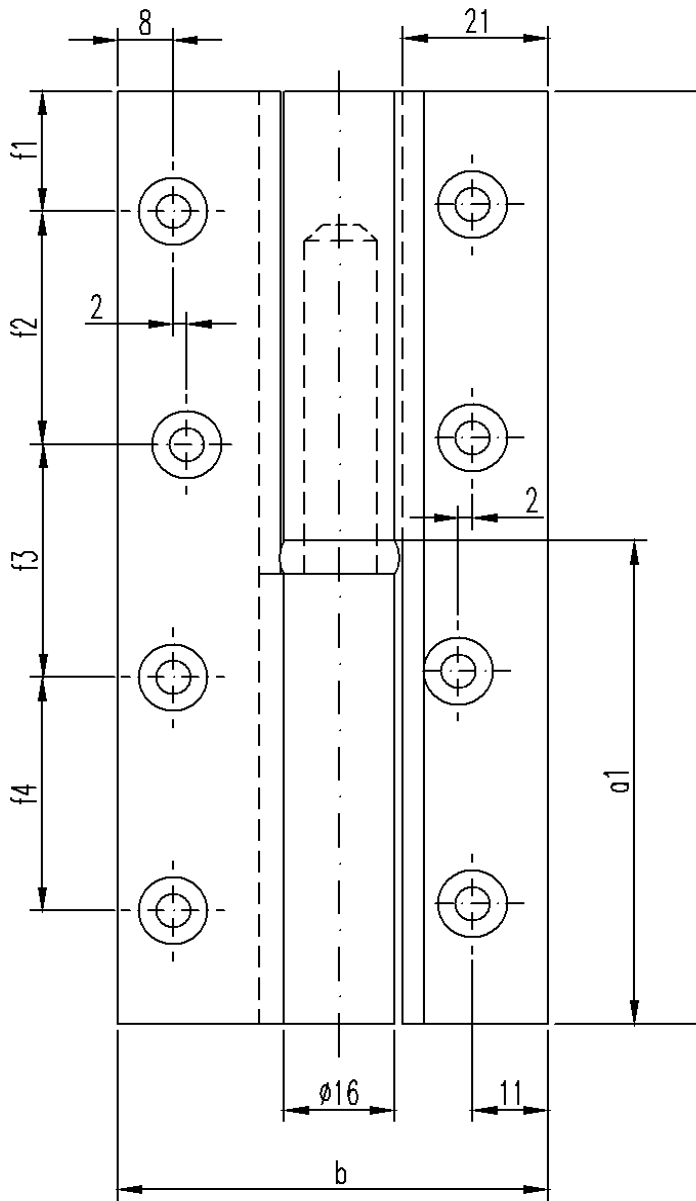
- 01. Messing poliert
- 02. Messing matt
- 03. vernickelt matt
- 04. vernickelt poliert
- 05. altdeutsch - antik
- 06. brüniert
- 07. zinnfarbig
- 08. vergoldet
- 09. verchromt poliert
- 10. verchromt matt
- 11. schwarz
- 12. weiß
- 13. Tin 2.0
- 14. aranja

Zierknöpfe:

- 1. zylindrisch
- 2. ZK 9a
- 3. ZK 19
- 4. ZK 9
- 6. ZK B
- 8. ZK E

DIN Ausführung:

- 6. rechts
- 7. links



Maße in mm

Tragkraft	bei 2 Bändern	40 kg	50 kg	60 kg	70 kg	80 kg	90 kg
	bei 3 Bändern	60 kg	70 kg	80 kg	90 kg	110 kg	140 kg
Bandlänge	a	100	120	140	160	180	200
Rahmenlappen	a1	47	57	67	77	87	87
aufgeschlagene Breite	b	61	61	61	61	61	61
Rollen-Ø		16	16	16	16	16	16
Stift-Ø		10	10	10	10	10	10
Lappenbreite / Rahmenlappen		23,5	23,5	23,5	23,5	23,5	23,5
Außenschenkel für Tür-lappen		21	21	21	21	21	21
Lappenstärke		3,5	3,5	3,5	3,5	3,5	3,5
Anzahl der Schraub-löcher		6	8	8	8	10	10
Für Senkholzschrauben nach DIN 97 Ø		4,5	4,5	4,5	4,5	4,5	4,5
	f1	11,5	15	17,5	17,5	19	25
	f2	38,5	30	35	41	35	40
	f3	38,5	30	35	43	36	35
	f4	-	30	35	41	36	35
	f5	-	-	-	-	35	40