



Messing-Profilaufsatzband

gerade für stumpfe Türen

15 mm Rollen-Ø

30 mm Lappenbreite

3,0 mm Lappenstärke

Aus Profilmaterial

- gefräst und gebohrt

- mit Stahlstift und Kugellager

Mögliche Zierknöpfe (siehe Seite 9)

Nr. 1 / 2 / 3 / 4 / 5 / 6 / 8 / 9

Auch in allen RAL-Farben, PVD-beschichtet und mit abgerundeten Ecken (Radius 10mm) erhältlich



1. zylindrisch



2. ZK 9a



3. ZK 19



4. ZK 9



5. ZK A



6. ZK B



8. ZK E



9. ZK D

Artikelnummer

Ausführung:

15 mm Ø, 30 mm LB, 3 mm LS

Abgerundete Ecken

0. käftig
4. vier abgerundete Ecken
6. sechs abgerundete Ecken

2

Längen:

1. 80mm
2. 90 mm
3. 100mm
8. 120mm
4. 140mm
5. 160mm

Oberflächen:

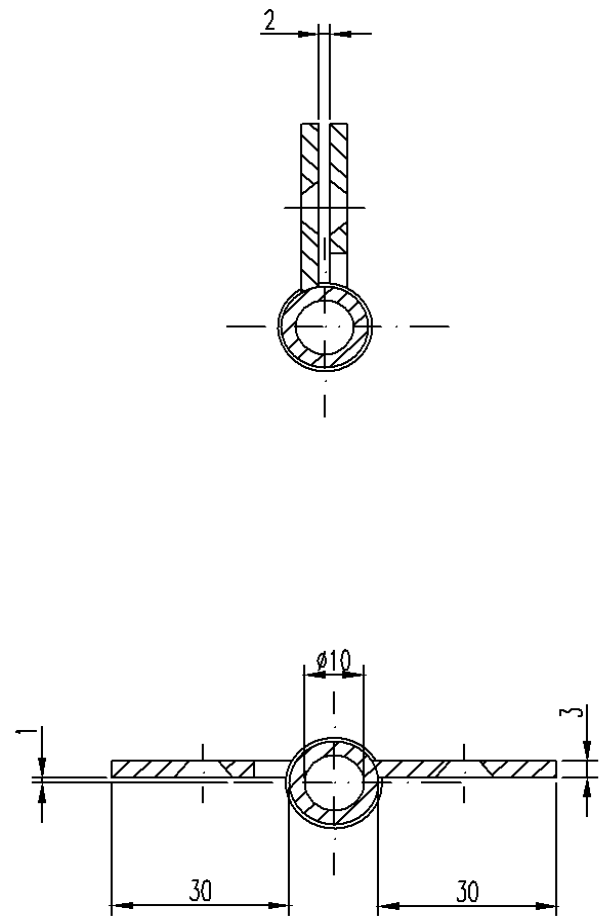
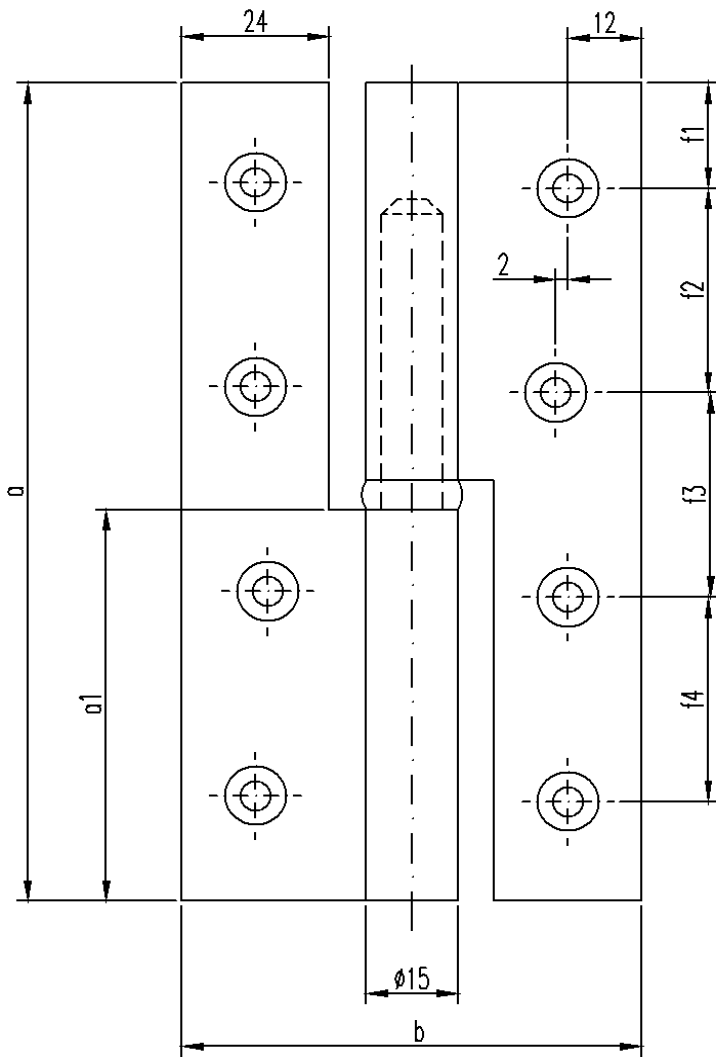
01. Messing poliert
02. Messing matt
03. vernickelt matt
04. vernickelt poliert
05. altdeutsch - antik
06. brüniert
07. zinnfarbig
08. vergoldet
09. verchromt poliert
10. verchromt matt
11. schwarz
12. weiß
13. Tin 2.0
14. aranja

Zierknöpfe:

1. zylindrisch
2. ZK 9a
3. ZK 19
4. ZK 9
5. ZK A
6. ZK B
8. ZK E
9. ZK D

DIN Ausführung:

6. rechts
7. links



Maße in mm

Tragkraft	bei 2 Bändern	30 kg	30 kg	30 kg	40 kg	50 kg	60 kg
	bei 3 Bändern	50 kg	50 kg	50 kg	60 kg	70 kg	80 kg
Bandlänge	a	80	90	100	120	140	160
Rahmenlappen	a_1	37	42	47	57	67	77
aufgeschlagene Breite	b	75	75	75	75	75	75
Rollen-Ø		15	15	15	15	15	15
Stift-Ø		10	10	10	10	10	10
Lappenbreite ab Rollen		30	30	30	30	30	30
Stegbreite		24	24	24	24	24	24
Lappenstärke		3	3	3	3	3	3
Anzahl der Schraublöcher		6	6	6	8	8	8
Für Senkholzschrauben nach DIN 97 Ø		4,5	4,5	4,5	4,5	4,5	4,5
	f_1	12	12	11,5	15	17,5	17,5
	f_2	28	31	38,5	30	35	41
	f_3	28	31	38,5	30	35	43
	f_4	-	-	-	30	35	41