

SIMONSWERK

BAKA®

BAKA Protect 4030 3D FD

с удобным эксцентриковым регулированием в трех плоскостях для деревянных входных дверей

петля

Технические характеристики

допустимая нагрузка	160,0 кг
длина цилиндра	140,0 мм
диаметр цилиндра	20,0 мм
фреза Ø	20,0 мм

Описание продукта

Петля для деревянных входных дверей SIMONSWERK BAKA Protect 4030 3D FD со скрытым базирующим элементом в створочной и в рамной части для дверей с уплотнением створки. Сертификат CE, нагрузка 160 кг, удобное эксцентриковое регулирование, длина цилиндра 140 мм, диаметр цилиндра 20 мм, право- и левосторонний монтаж согласно нормам DIN. Регулирование в трех плоскостях: по высоте +/-3,0 мм, по горизонтали +/-3,0 мм, прижатие +/-3,0 мм. Подшипники скольжения не требуют обслуживания. Цвета складских позиций...

Ссылка

Допустимая нагрузка рассчитана на две петли (1 x 2 м), полная информация в разделе "Техническая информация".

Комплект из 3 петель (1 петля = регулировка по высоте, 2 петли = регулировка прижатия и по горизонтали).

Максимальная нагрузка при использовании третьей петли в верхней трети достигает 180 кг. При необходимости 4-ю петлю заказывать отдельно.

Возможна поставка в исполнении с противовзломным штифтом (MSTS).

Возможна поставка с альтернативными вариантами исполнения формы головной части Basic, Soft, ZK.

СВОЙСТВА ПРОДУКТА

- скрытый базирующий элемент в створке и в раме
- не требующие обслуживания подшипники скольжения
- регулирование в 3 плоскостях (по горизонтали +/- 3,0 мм, по высоте +/- 3,0 мм, прижатие +/- 3,0 мм)

прошли испытания согласно нормам DIN EN 1627

- с удобным регулирующим эксцентриком
- утопленный штифт
- для дверей с уплотнителем на полотне

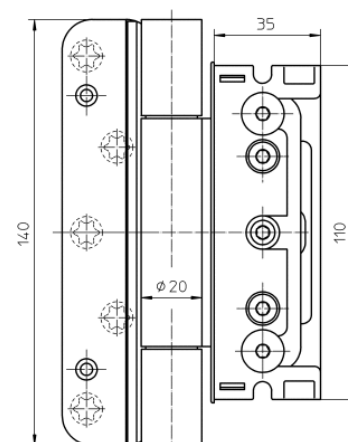
Сферы функционального применения

защита от пожара, звукоизоляция и противовзломность

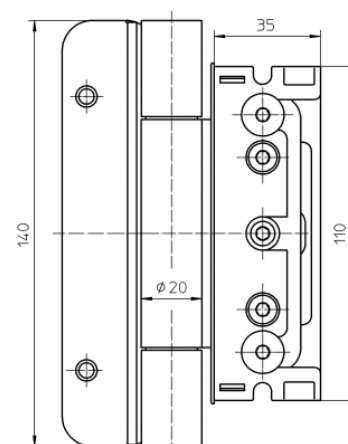
Классификатор

2	7	3	1	1	* 1	0	10 ²
---	---	---	---	---	-----	---	-----------------

¹ в зависимости от покрытия поверхности.



Вид спереди 18 мм



Вид спереди 20 мм

SIMONSWERK
BAKA®

BAKA Protect 4030 3D FD

с удобным эксцентриковым регулированием в трех плоскостях для деревянных входных дверей

петля

Сертификаты



Комбинации

принадлежности

декоративная накладка № 12
декоративная заглушка ВАКА
Protect 4000

Шаблоны

шаблон для сверления
ВАКА Protect 4000
Рамная часть

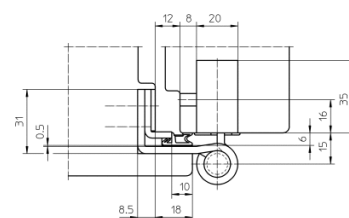
Сменный сверлильный
комплект ВАКА
Protect 4000 Рамная часть

Телескопический
шаблон ВАКА Protect 4000
Створочная часть

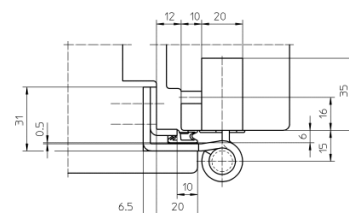
Телескопический
шаблон ВАКА Protect 4000
Рамная часть

шаблон для
фрезерования ВАКА
Protect 4000 Створочная
часть

шаблон для сверления-/
фрезерования ВАКА
Protect 4000 Рамная часть



фальц 18 мм (головная
часть уплотнителя 10 мм)



фальц 20 мм (головная
часть уплотнителя 10 мм)

SIMONSWERK
BAKA®

BAKA Protect 4030 3D FD

с удобным эксцентриковым регулированием в трех плоскостях для деревянных входных дверей

петля

Артикул (Направление открывания по DIN: стандарт DIN, правый и левый)

Поверхность	нержавейка матовая зачищенная
Количество в упаковке	1 комплект (3 шт.)
Артикул	5 080826 0 04085
Поверхность	белый RAL 9016
Количество в упаковке	1 комплект (3 шт.)
Артикул	5 080826 0 07085
Поверхность	коричневый H9
Количество в упаковке	1 комплект (3 шт.)
Артикул	5 080826 0 07185
Поверхность	цветная с полимерным покрытием
Количество в упаковке	европалета
Артикул	5 080826 0 07975
Поверхность	цинковый
Количество в упаковке	1 комплект (3 шт.)
Артикул	5 080826 0 11085