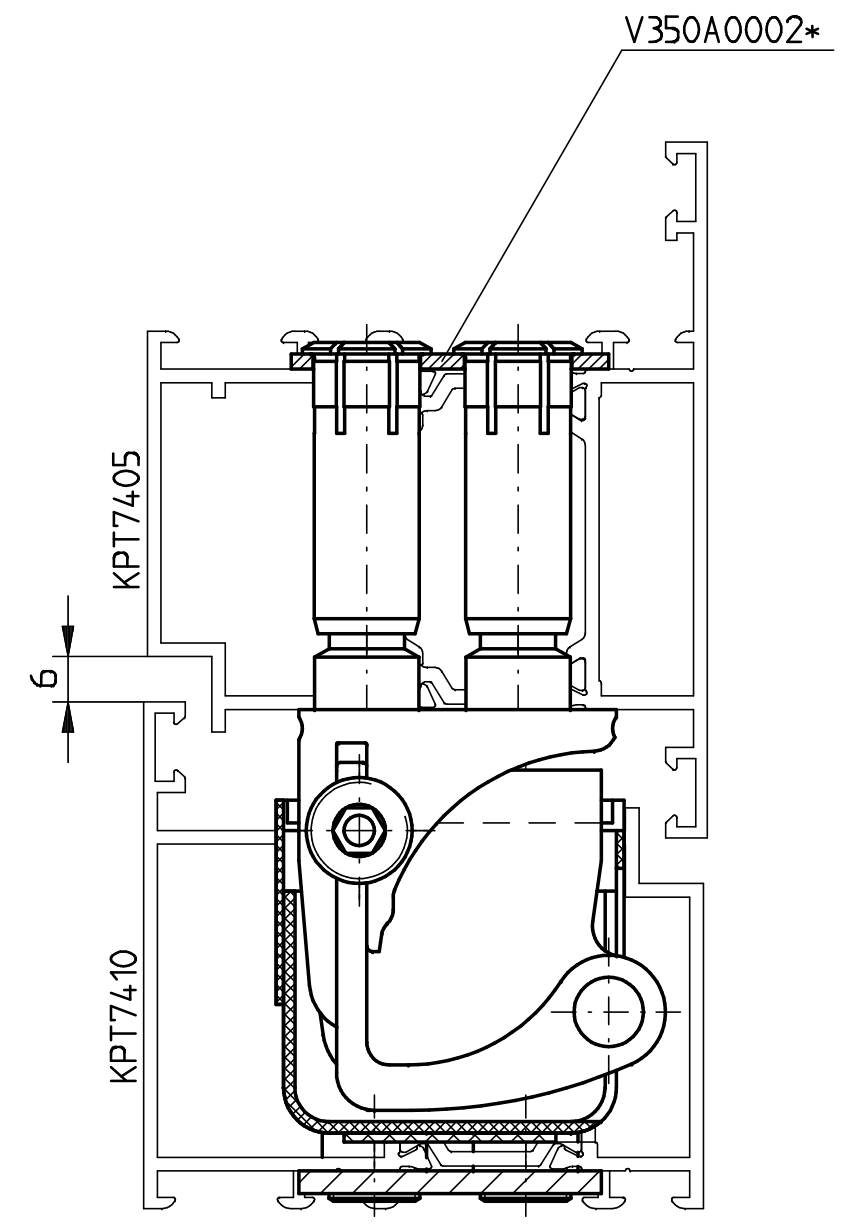
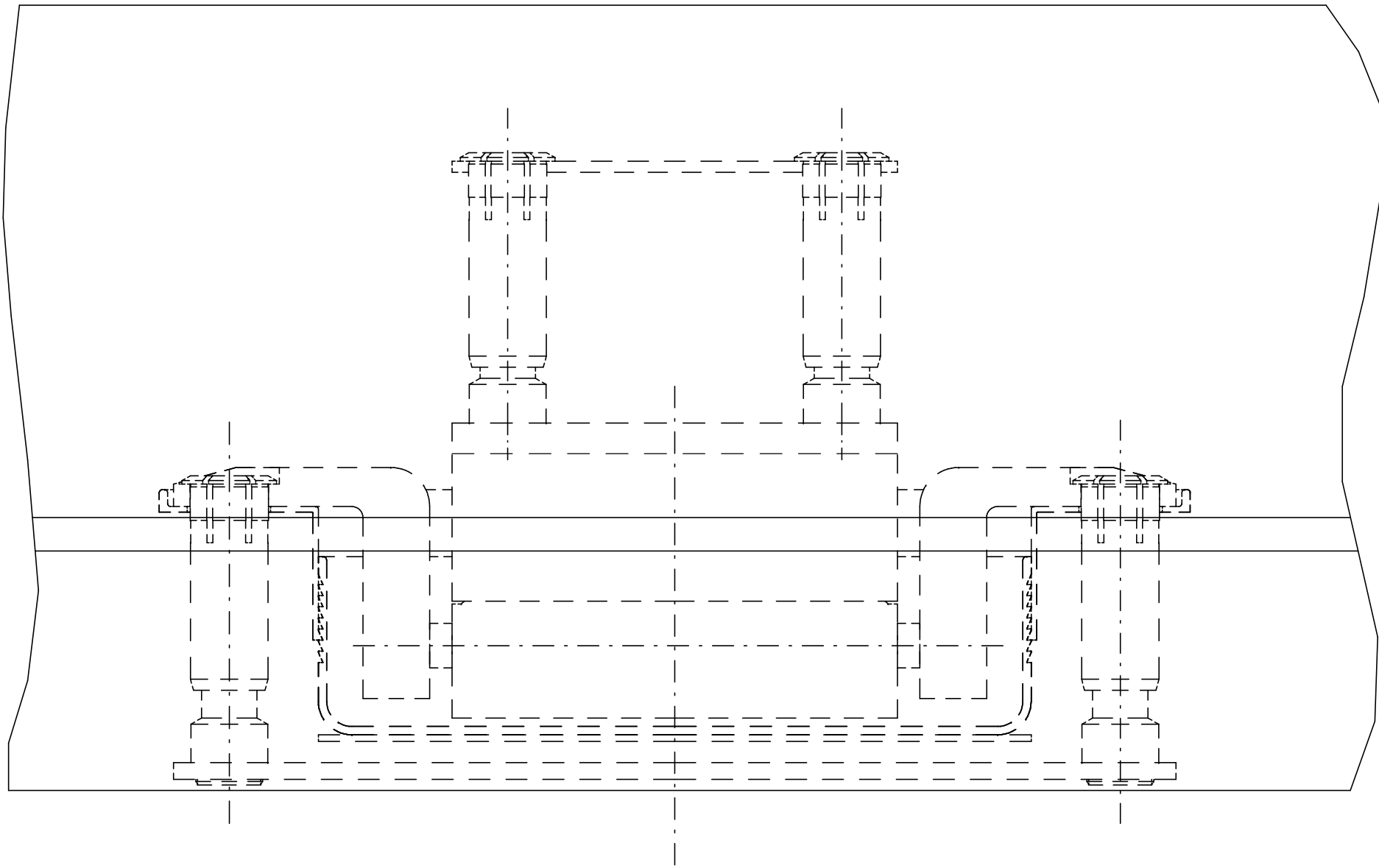


* Nicht im Lieferumfang des Bandes enthalten!
 Bitte einzeln bestellen.



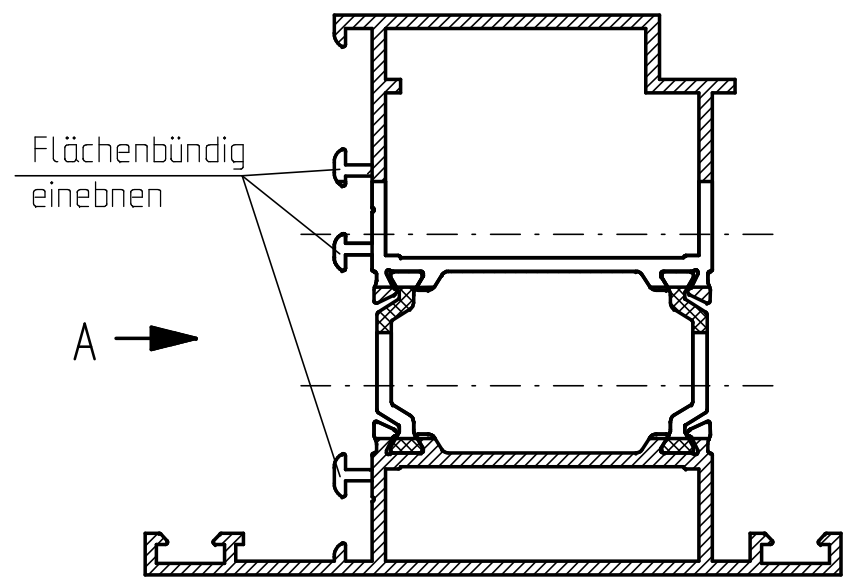
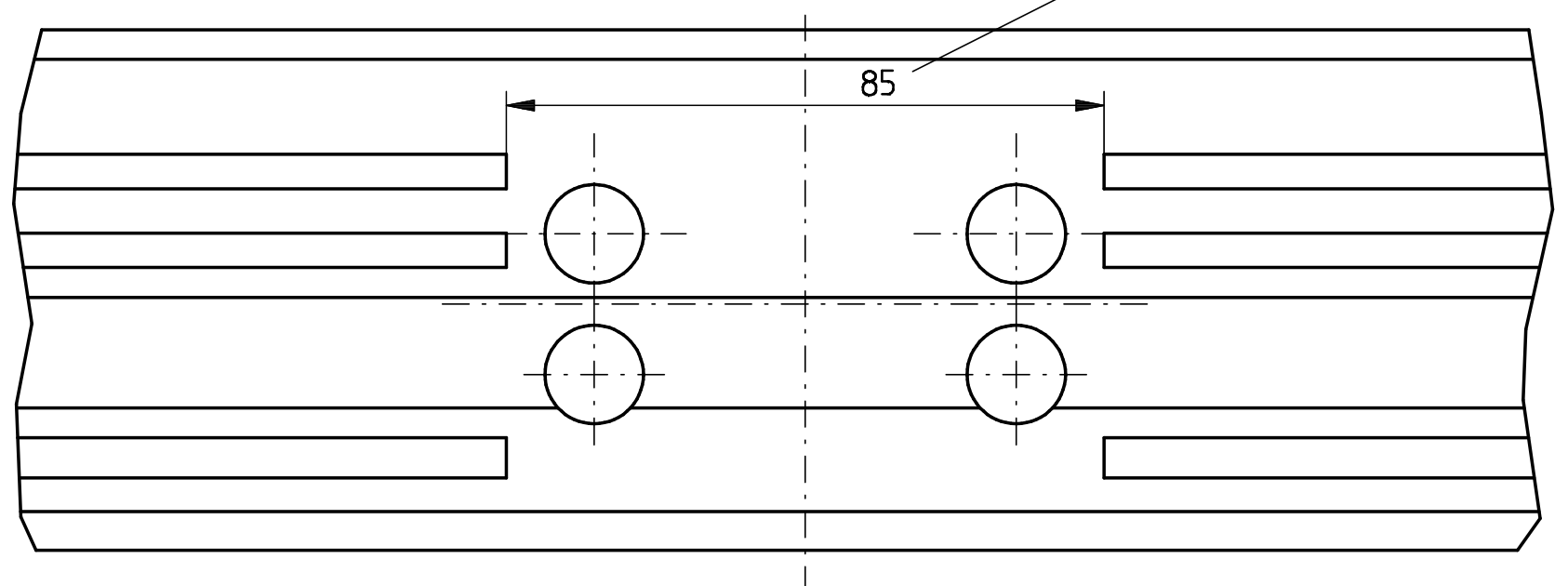
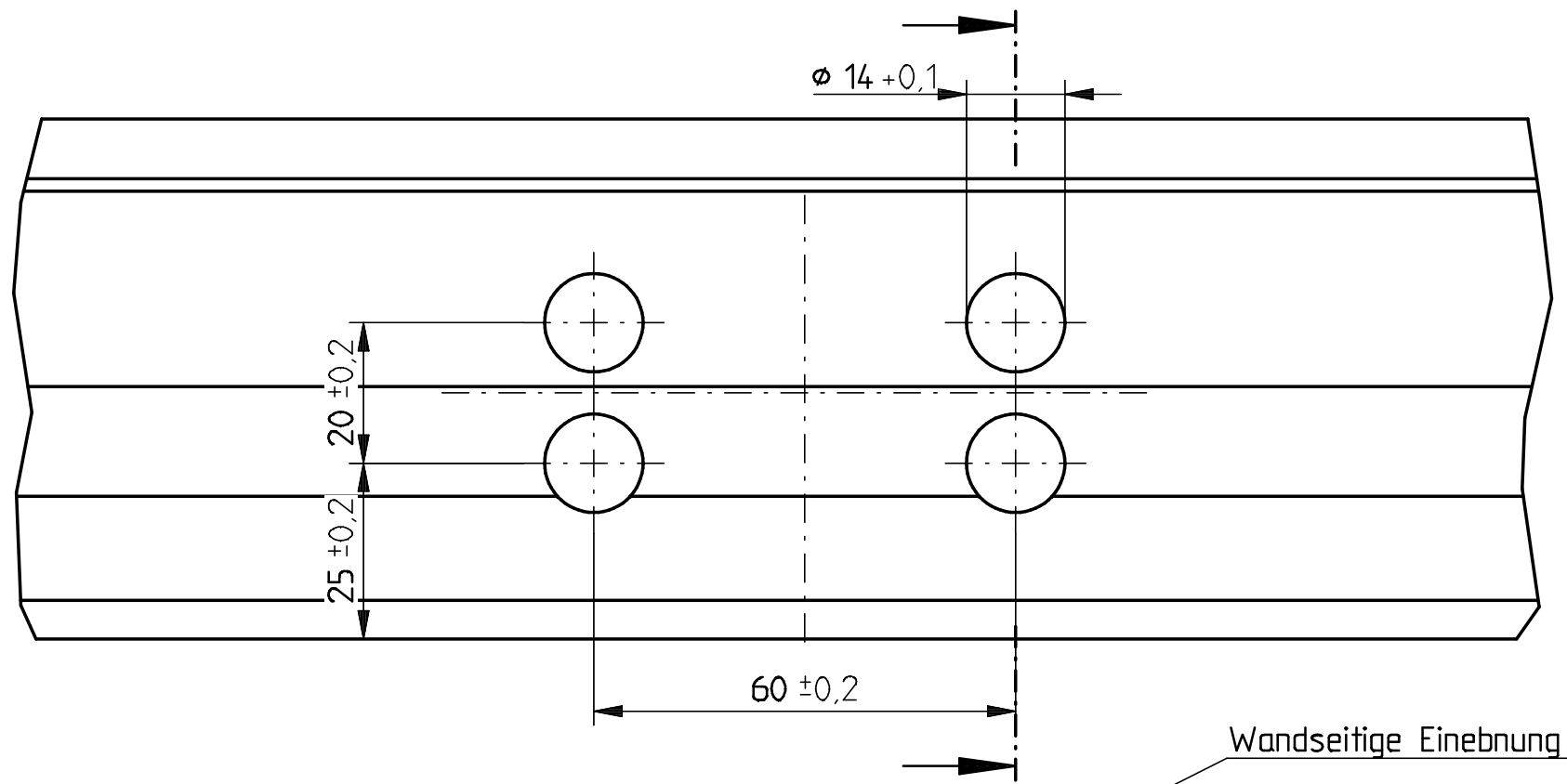
Gezeichnet DIN Links
 DIN Recht spiegelbildlich
 Bearbeitungskonturen siehe Blatt 2 und 3

SN : 6


Die Fa. Dr. Hahn übernimmt keine Gewähr für
 die Richtigkeit der profilbezogenen Einbaumaße.
 Profilkonturen basieren auf DXF/DWG vom :
 10.2011



Für diese techn. Unterlage behalten wir uns alle Rechte nach DIN 34 vor.		DIN A3	Datum	Name	Maßstab: 1:1	Dr. Hahn GmbH & Co. KG D-4189 Mönchengladbach	
		Bearb.	26.10.2011	Bro	Benennung		
		Gepr.			VL-Band AL V35110005		
		Norm			System: Sial KPT74		
		File- ID- Nr.:	C:BX000894.SZA		Zeichnungs-Nr.		
					V3 850 400		Blatt 1 von 3
In.	Änderung	Datum	Name	Urspr.	Ers.für	Ers.durch	



Ansicht A

Für diese techn. Unterlage behalten wir uns alle Rechte nach DIN 34 vor.				DIN A3	Datum	Name	Maßstab: 1:1	Dr.Hahn GmbH & Co. KG, D-41189 Mönchengladbach	
				Bearb.	01.12.2011	Sti	Benennung		
				Gepr.			Bearbeitung Flügel		
				Norm			System: Sial KPT74		
				File - Nummer	&:BX000894.SZA				
				 Dr.Hahn			Zeichnungs-Nr.		Blatt 3 von 3
				DESIGN·TECHNIK·SERVICE			V3 850 400		
In.	Änderung	Datum	Name	Urspr.	Ers.für		Ers.durch		