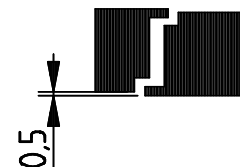


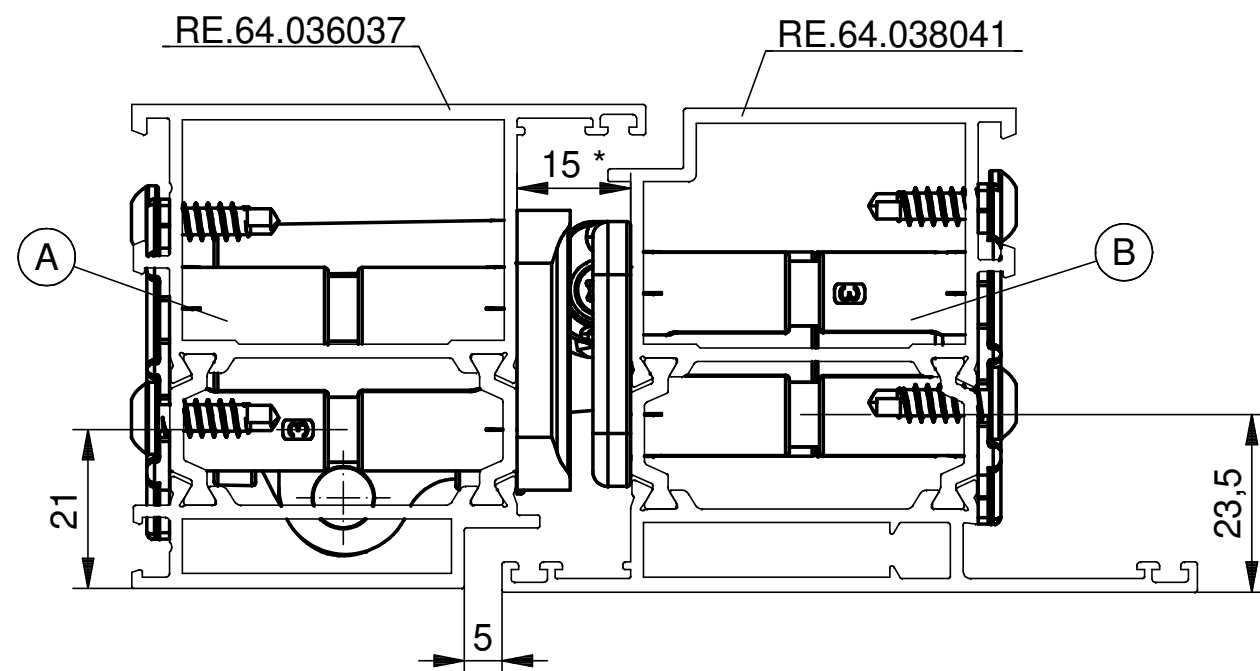
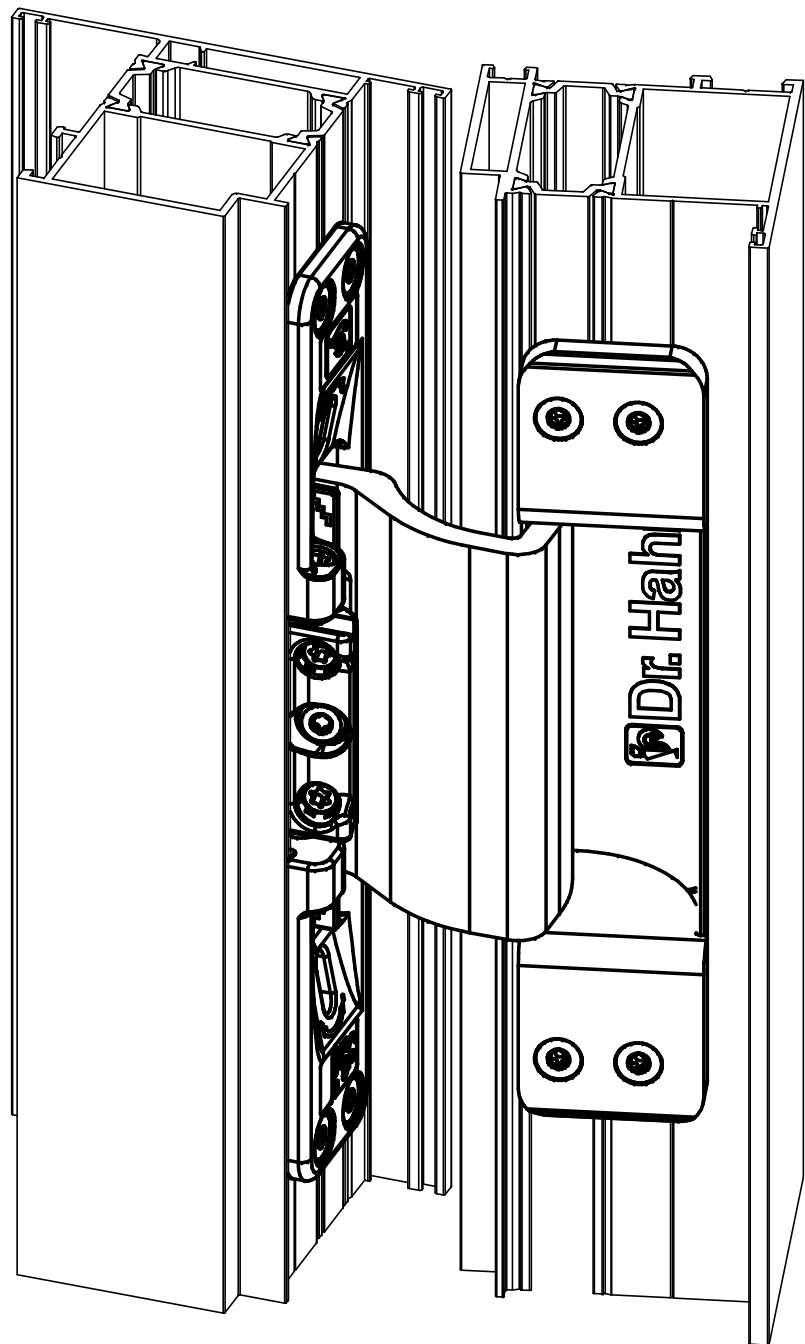
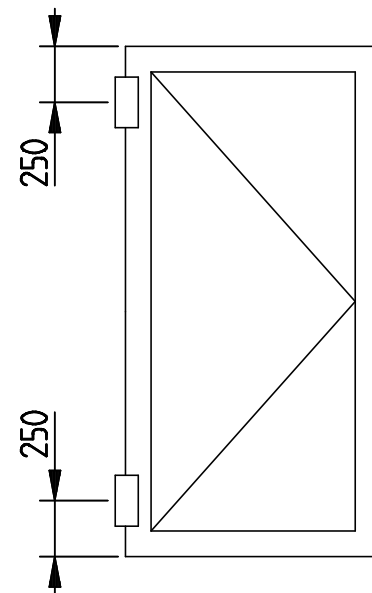
Die Fa. Dr. Hahn übernimmt keine Gewähr für die Richtigkeit der profilbezogenen Einbaumaße.
 Dr. Hahn assumes no liability for the accuracy of the section-related installation dimensions.
 La Sté Dr. Hahn ne prend aucune responsabilité sur le bien-fondé des cotes d'implantation relatives aux profils.
 Profilkonturen basieren auf DXF/DWG vom / Section contours are based on DXF/DWG from /
 Les contours des profils se basent sur les documents DXF/DWG du:
07.2022

Hahn
VL-Band AT



Horizontalverstellung
 Réglage horizontal / Horizontal adjustment

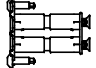
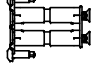
12	+0	-8
13	+1	-7
14	+2	-6
15	+3	-5
16	+4	-4
17	+5	-3
18	+6	-2
19	+7	-1
20	+8	-0



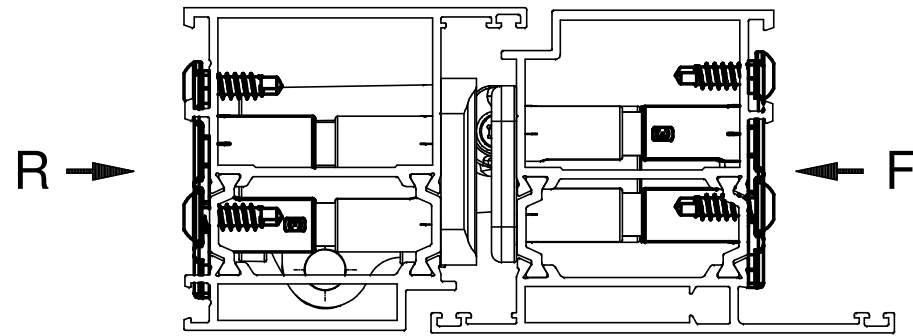
Bitte die Einbauanleitung beachten.
 Please note the installation instructions.
 Veuillez noter les instructions de montage.

Keine Gewährleistung für die Haltbarkeit der Befestigung bei Verwendung von Zusatzprofilen (loser Anschlag etc.)
 No warranty for the durability of the fastening when using auxiliary sections (loose mounting, etc.).
 Aucune garantie sur la solidité de la fixation lors de l'utilisation de profils supplémentaires (par ex. profil rapporté).

Gezeichnet DIN "links", DIN "rechts" spiegelbildlich.
 Drawn DIN "left", DIN "right" mirrored.
 Dessiné pose à gauche, pose à droite en symétrie.

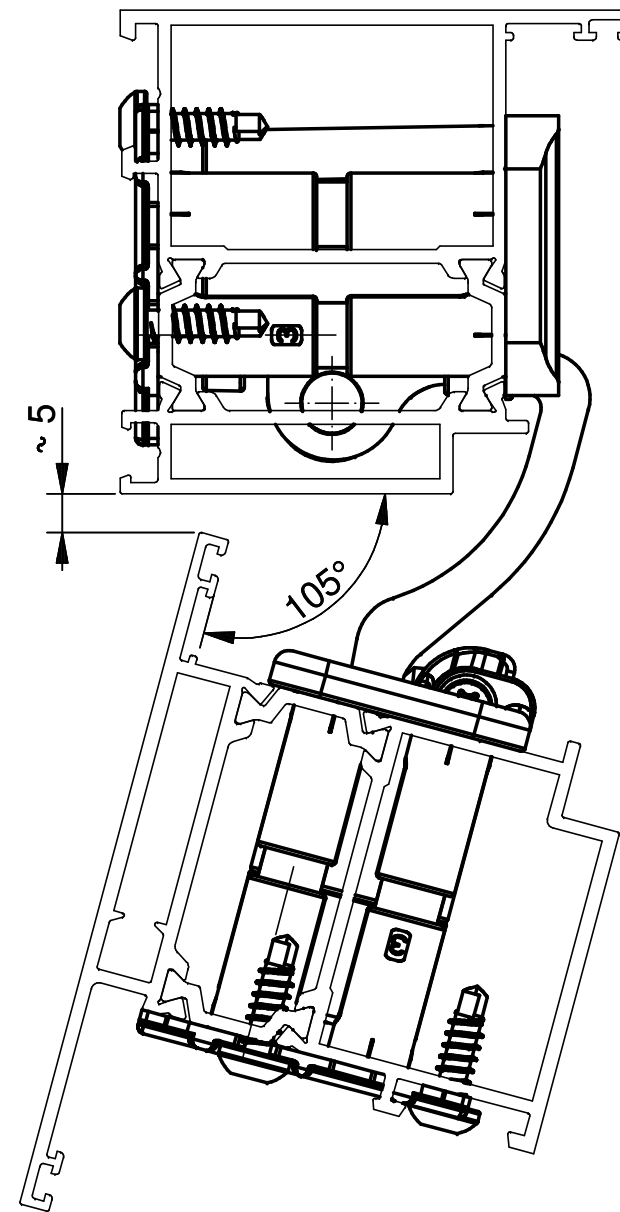
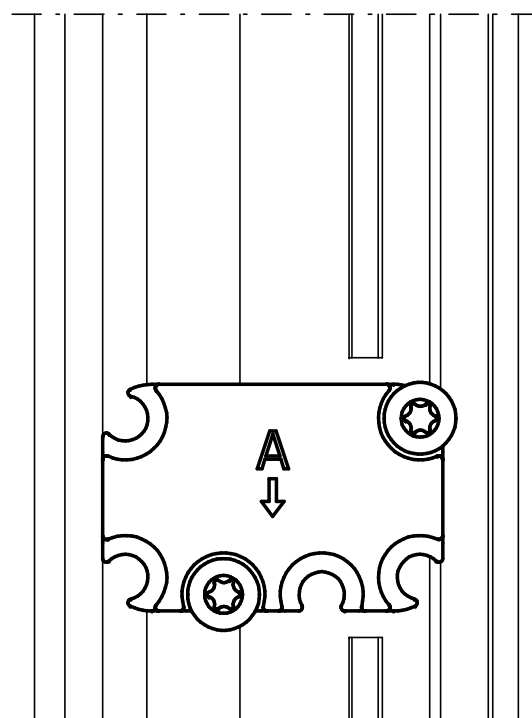
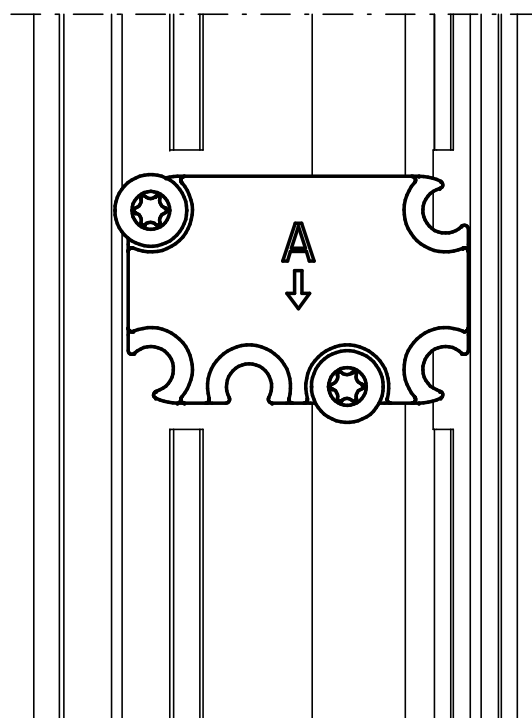
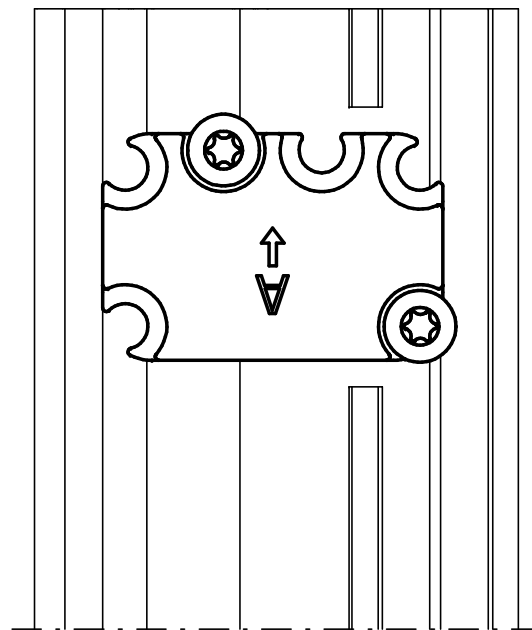
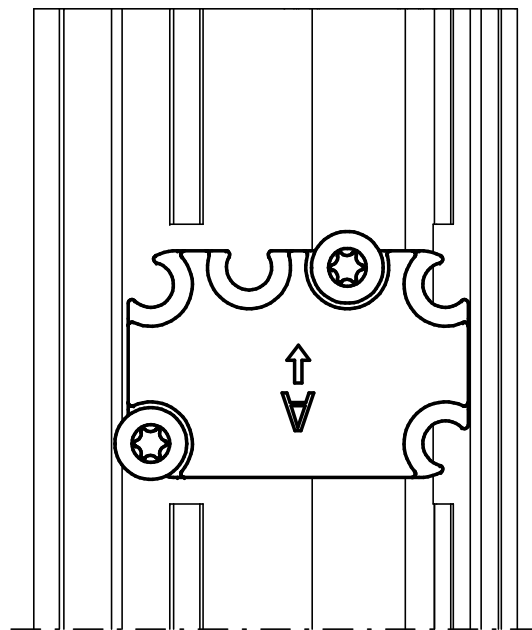
Art.-Nr. / Item number / No. d'article V46180000	Art.-Nr. / Item number / No. d'article V46180010	Befestigungsmittel / Fastening elements / Fixations A  V450A0000 B  V450A0000
<small>Für diese techn. Unterlage behalten wir uns alle Rechte nach DIN ISO 16016 vor. All rights for this technical document reserved in accordance with DIN ISO 16016. Nous nous réservons tous les droits selon DIN ISO 16016 sur ce document technique.</small>		Dr.Hahn GmbH & Co. KG, D-41189 Mönchengladbach VL-Band AT System: Realit RW 64 Zeichnungs-Nr./drawing number/plan N° V46100117 Ersatz für / Replaces / En remplace Basiert auf / Source / Origine
DIN A3	Datum/date 21.12.2023	Name/nom Kurczyk
Erstellt Created Fait	22.12.2023	Stiegen
Geprüft Checked Contrôlé	File-Nummer / File-number File-nombre	C:8E387C0D
Index	Änderung / changing / modification	Datum/date
	Name/nom	

1:1,5



R

F

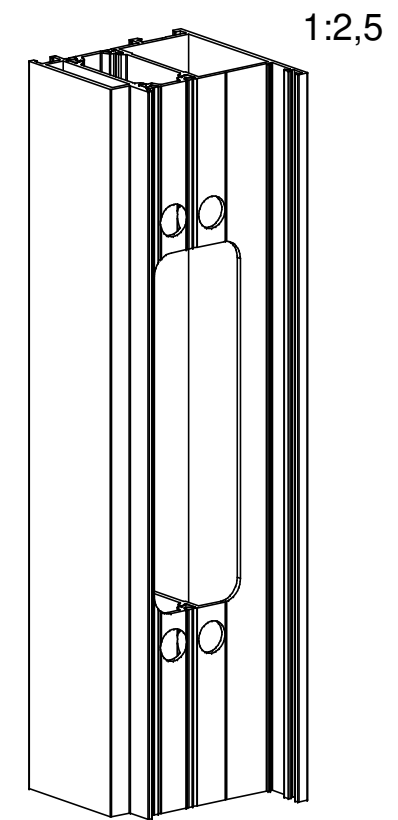
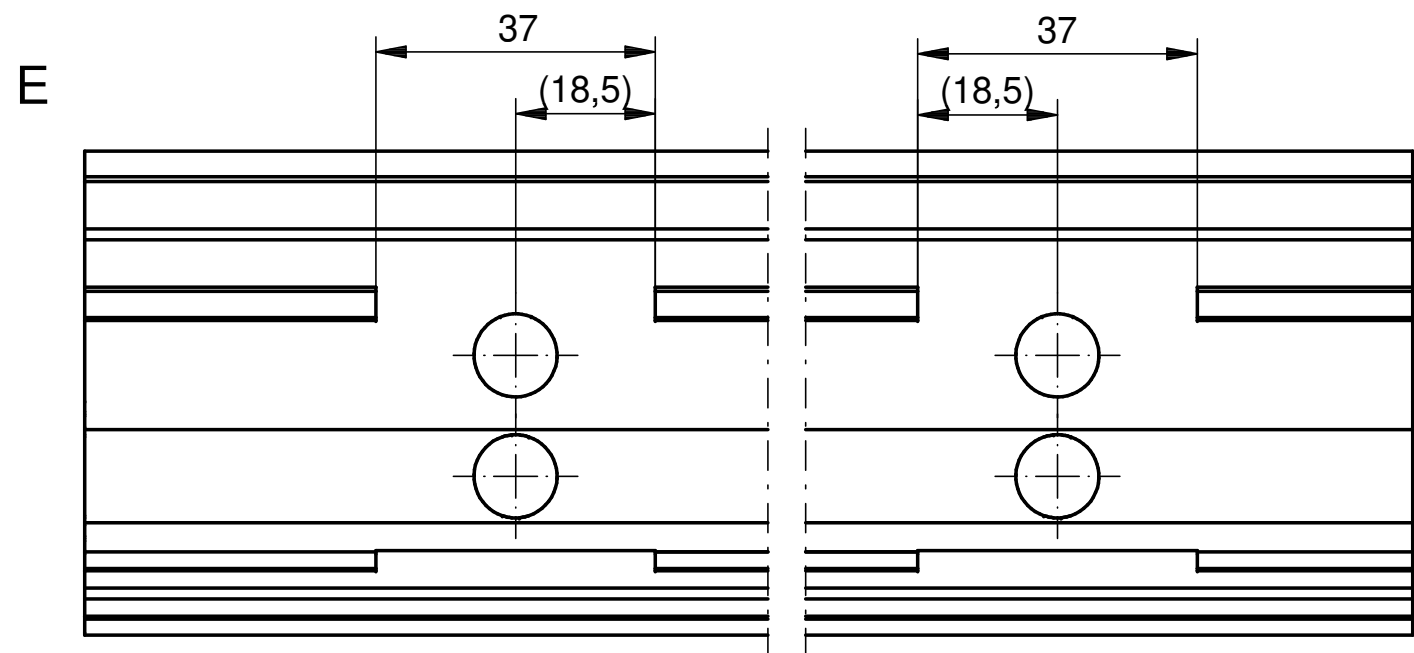
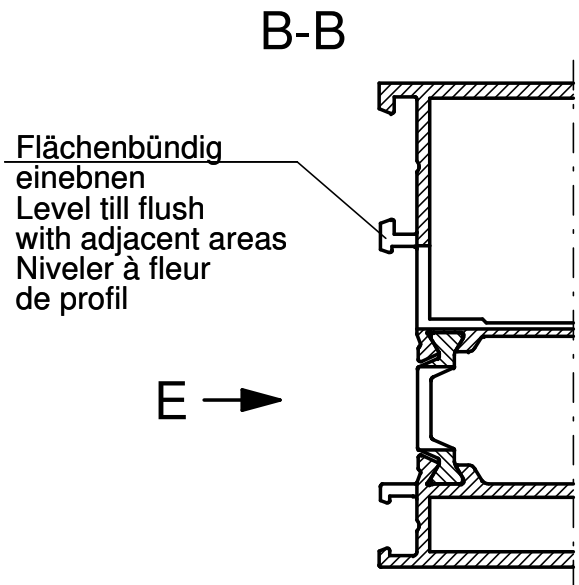
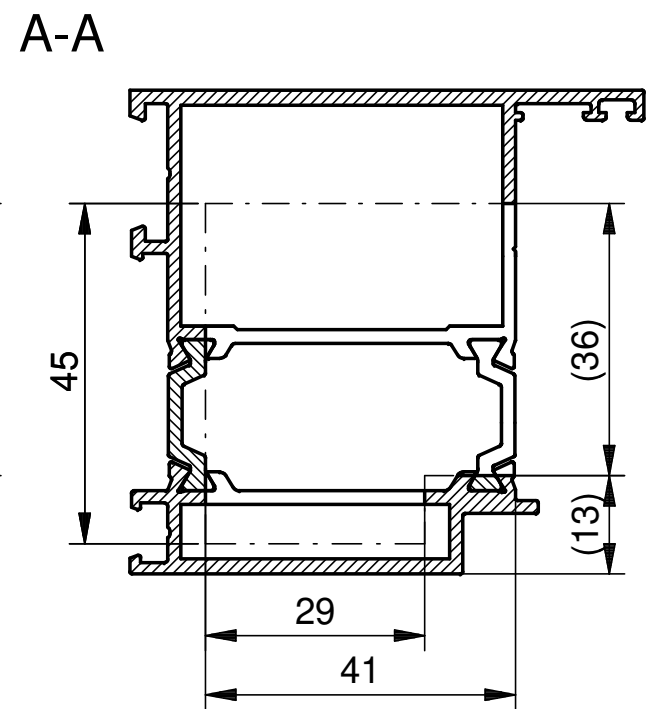
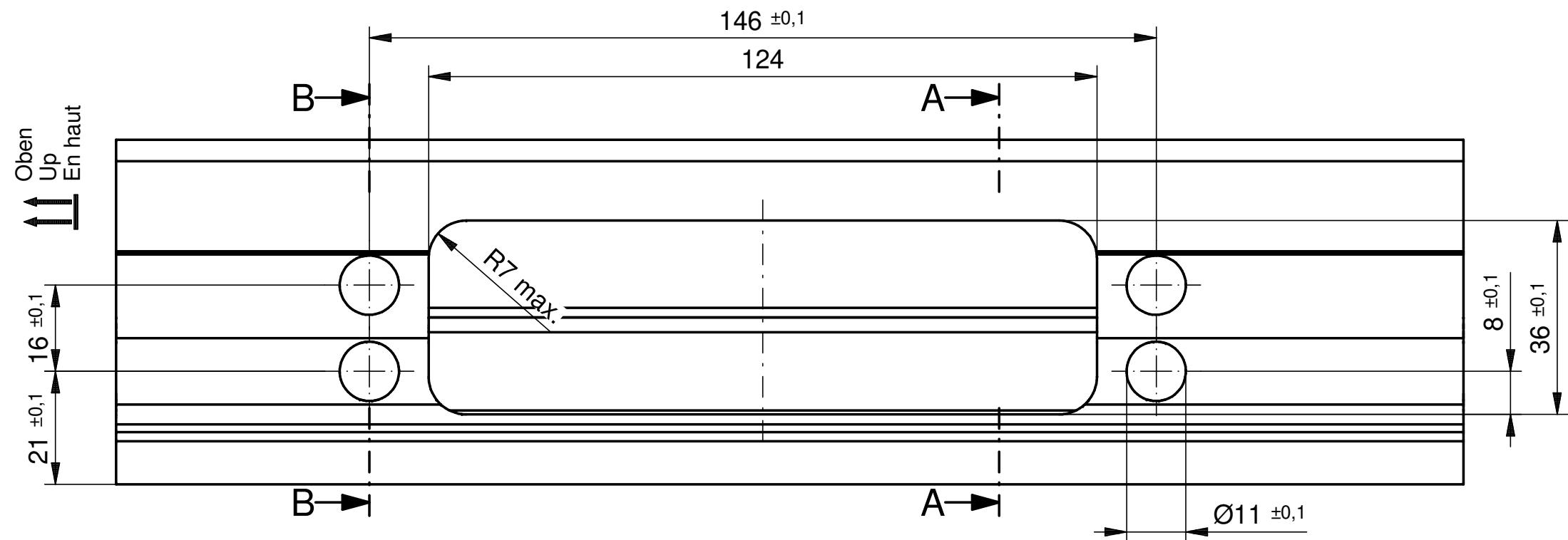


Hahn
VL-Band AT

Gezeichnet DIN "links", DIN "rechts" spiegelbildlich.
Drawn DIN "left", DIN "right" mirrored.
Dessiné pose à gauche, pose à droite en symétrie.

Bei Öffnungsmöglichkeiten von mehr als 105° ist eine Öffnungsbegrenzung zwingend erforderlich.
Pour un angle d'ouverture supérieur à 105°, un limiteur d'ouverture est indispensable.
With opening possibilities over 105°, an opening restriction is imperative.

Für diese techn. Unterlage behalten wir uns alle Rechte nach DIN ISO 16016 vor. All rights for this technical document reserved in accordance with DIN ISO 16016. Nous nous réservons tous les droits selon DIN ISO 16016 sur ce document technique.		DIN A3	Datum/date	Name/nom	Maßstab/scale/mètre: 1:1	Dr.Hahn GmbH & Co. KG, D-41189 Mönchengladbach	
Erstellt Created	21.12.2023	Kurczyk	Band/hinge/paumelle:		VL-Band AT		
Fait							
Geprüft Checked	22.12.2023	Stiegen	System: Realit RW 64		Zeichnungs-Nr./drawing number/plan N°		
Contrôlé			File-Nummer / File-number File-nombre		V46100117		
			C:8E387C0D		Index Blatt / Sheet / Page		
			Ersatz für / Replaces / En remplace		2 / 4		
Index Änderung / changing / modification Datum/date Name/nom		Dr. Hahn		TÜRBÄNDER. MADE IN GERMANY.		Basiert auf / Source / Origine	



ACHTUNG !
 Zusatzprofil ober- und unterhalb des Bandes durch zusätzliche Verschraubung sichern
IMPORTANT!
 Secure auxiliary section above and below the hinge with additional screws
Attention!
 Fixez le profil rapporté, au-dessus et au-dessous de la paumelle avec des vis supplémentaires

Gezeichnet DIN "links", DIN "rechts" spiegelbildlich.
 Drawn DIN "left", DIN "right" mirrored.
 Dessiné pose à gauche, pose à droite en symétrie.

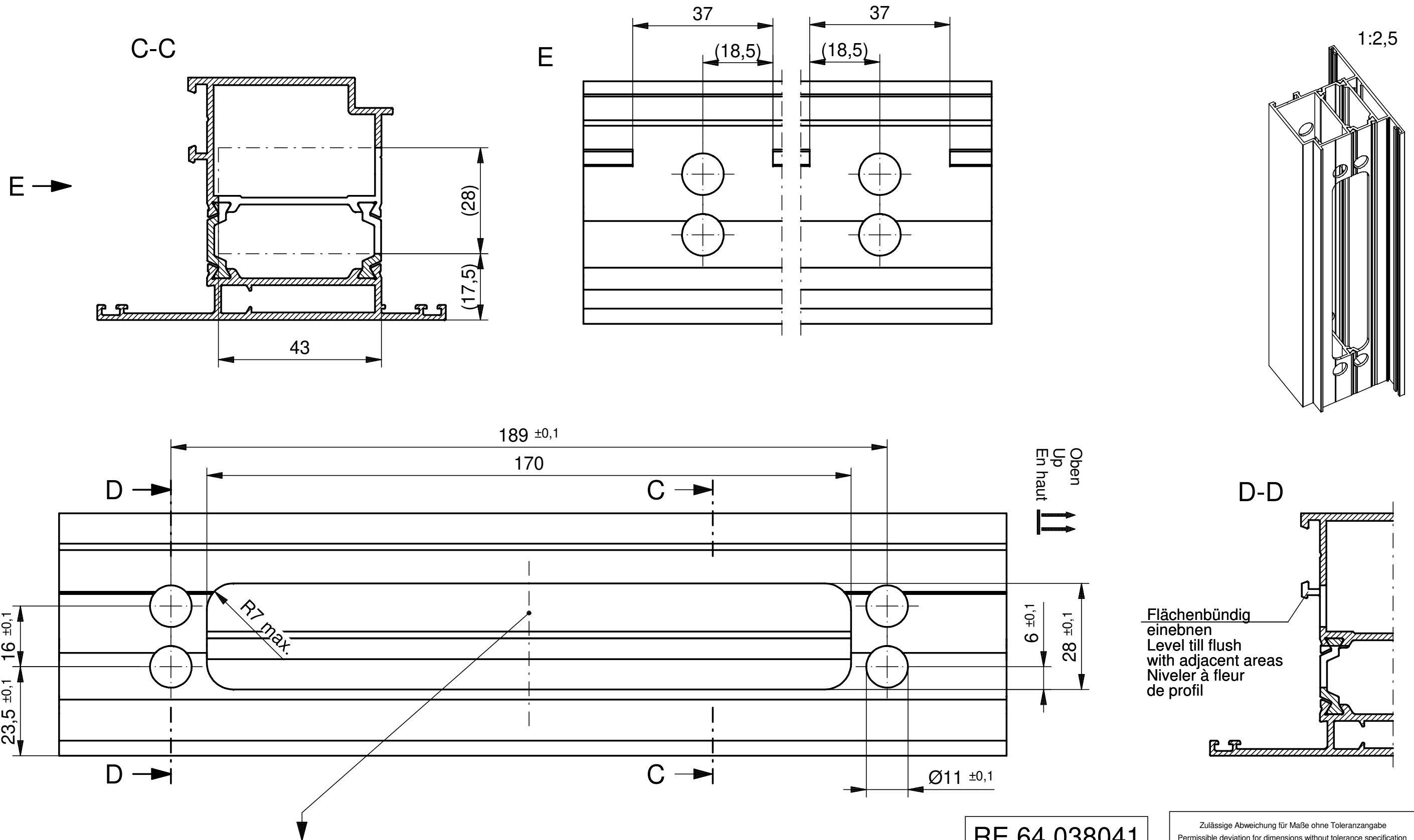
RE.64.036037

Zulässige Abweichung für Maße ohne Toleranzangabe
 Permissible deviation for dimensions without tolerance specification
 Écart admissible pour les cotes sans indication de tolérance
 ISO 2768-mH

Für diese techn. Unterlage behalten wir uns alle Rechte nach DIN ISO 16016 vor. All rights for this technical document reserved in accordance with DIN ISO 16016. Nous nous réservons tous les droits selon DIN ISO 16016 sur ce document technique.		DIN A3	Datum/date	Name/nom	Maßstab/scale/mètre: 1:1	Dr.Hahn GmbH & Co. KG, D-41189 Mönchengladbach		
Erstellt Created	21.12.2023	Kurczyk	Band/hinge/paumelle:		Bearbeitung Rahmen System: Realit RW 64			
Geprüft Checked	22.12.2023	Stiegen	Zeichnungs-Nr./drawing number/plan N°				Index	Blatt / Sheet / Page
File-Nummer / File-number	C:8E387C0D		V46100117				2 / 3	
Index		Änderung / changing / modification	Datum/date	Name/nom	Ersatz für / Replaces / En remplace			



Preparation of frame/Usinage dormant



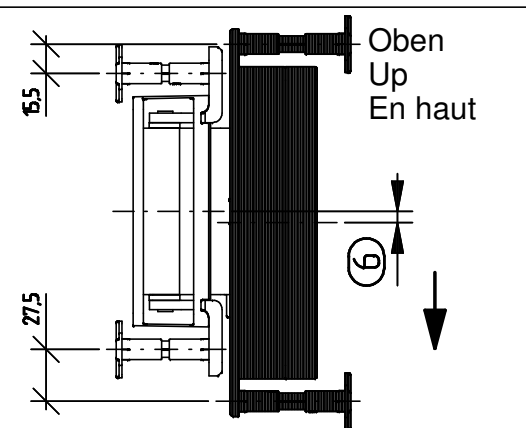
RE.64.038041

Zulässige Abweichung für Maße ohne Toleranzangabe
Permissible deviation for dimensions without tolerance specification
Écart admissible pour les cotes sans indication de tolérance
ISO 2768-mH

Gezeichnet DIN "links", DIN "rechts" spiegelbildlich.
Drawn DIN "left", DIN "right" mirrored.
Dessiné pose à gauche, pose à droite en symétrie.

Preparation of door/Usinage ouvrant

Achtung - Attention
Vertikaler Versatz Fräsbild Flügel- zum Rahmenprofil
Vertical offset of sash milling pattern
Décalage vertical pour le fraisage du profil ouvrant



Für diese techn. Unterlage behalten wir uns alle Rechte nach DIN ISO 16016 vor. All rights for this technical document reserved in accordance with DIN ISO 16016. Nous nous réservons tous les droits selon DIN ISO 16016 sur ce document technique.		DIN A3	Datum/date	Name/nom	Maßstab/scale/mètre: 1:1	Dr.Hahn GmbH & Co. KG, D-41189 Mönchengladbach	
Erstellt Created	21.12.2023	Kurczyk			Band/hinge/paumelle:		
Geprüft Checked	22.12.2023	Stiegen			Bearbeitung Flügel		
File-Nummer / File-number	C:8E387C0D				System: Realit RW 64		
Dr. Hahn TÜRBÄNDER. MADE IN GERMANY.			Zeichnungs-Nr./drawing number/plan N°		Index	Blatt / Sheet / Page	
			V46100117			4 / 4	
Ersatz für / Replaces / En remplace			Basiert auf / Source / Origine				