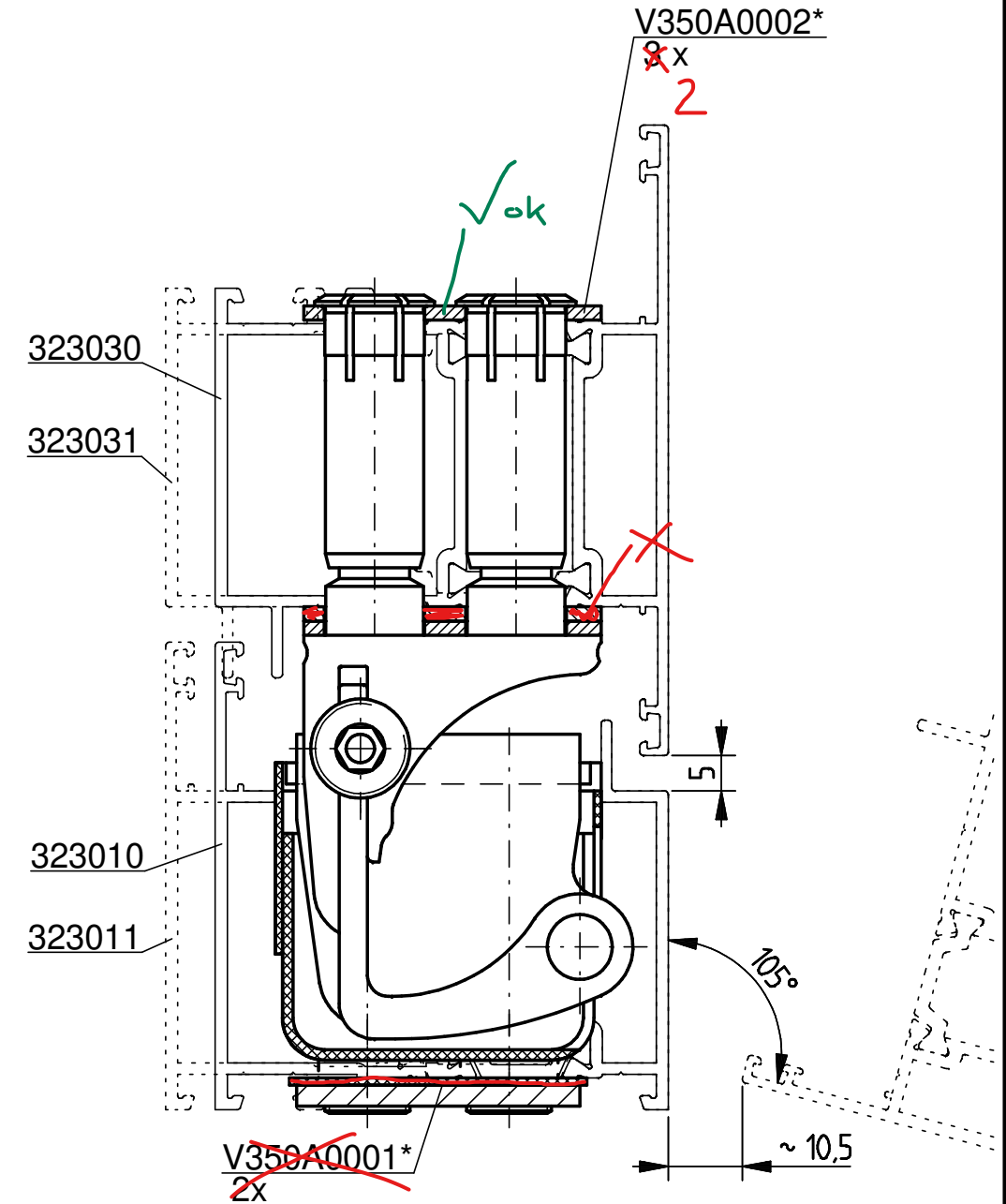
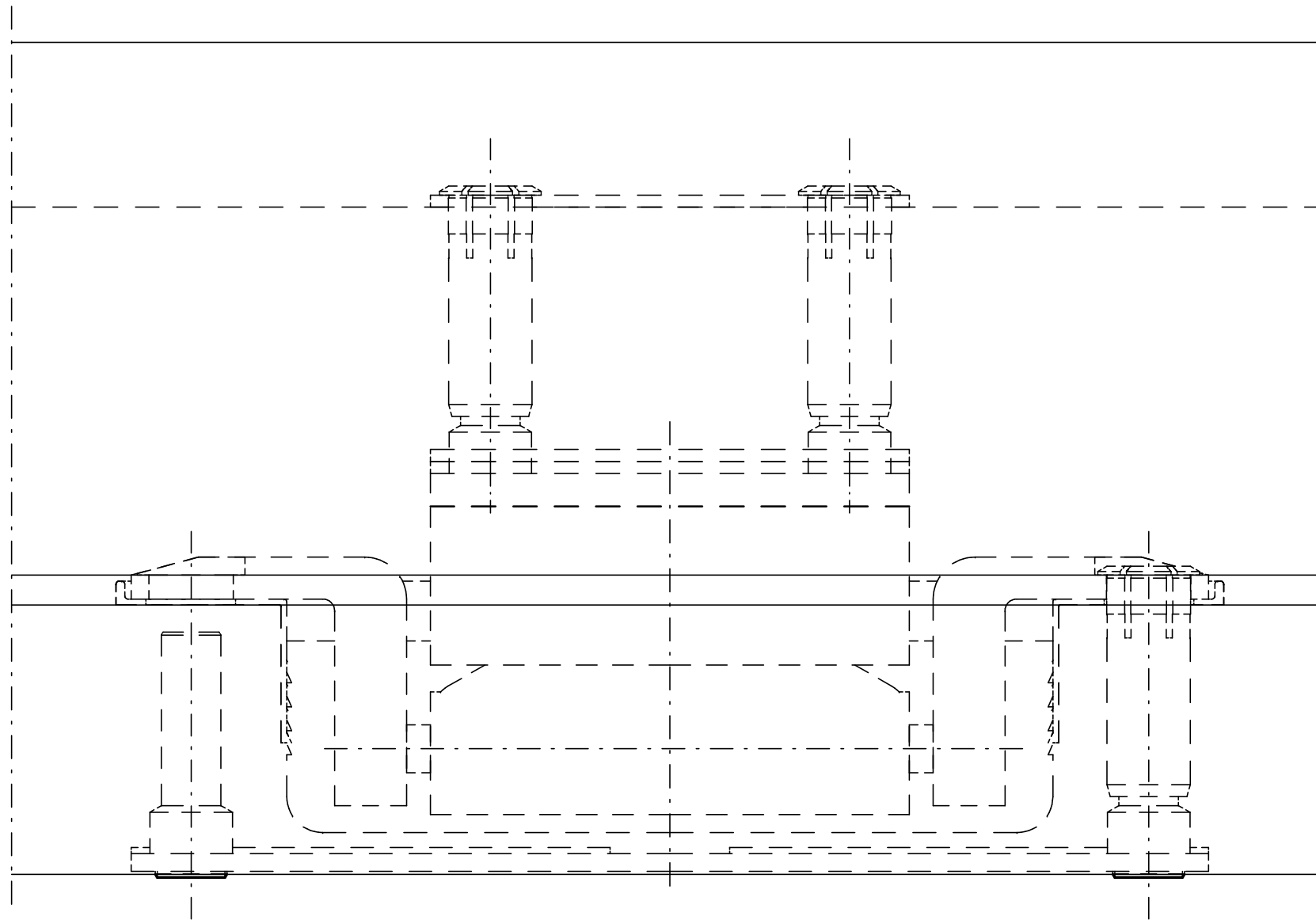


Die Fa. Dr. Hahn übernimmt keine Gewähr für die Richtigkeit der profilbezogenen Einbaumaße.
 Dr. Hahn assumes no liability for the accuracy of the section-related installation dimensions.
 La Sté Dr. Hahn ne prend aucune responsabilité sur le bien-fondé des cotes d'implantation relatives aux profils.
 Profilkonturen basieren auf DXF/DWG vom / Section contours are based on DXF/DWG from /
 Les contours des profils se basent sur les documents DXF/DWG du:

01.2022

Keine Gewährleistung für die Haltbarkeit der Befestigung bei Verwendung von Zusatzprofilen (loser Anschlag etc.)
 No warranty for the durability of the fastening when using auxiliary sections (loose mounting, etc.).
 Aucune garantie sur la solidité de la fixation lors de l'utilisation de profils supplémentaires (par ex. profil rapporté).

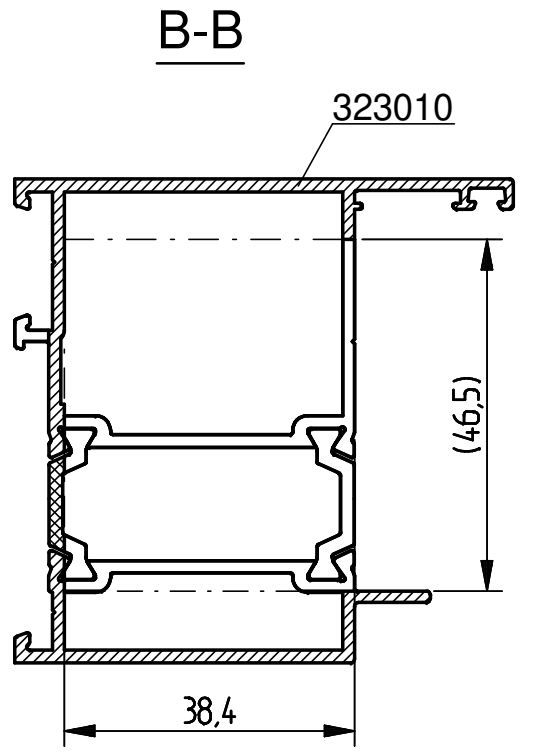
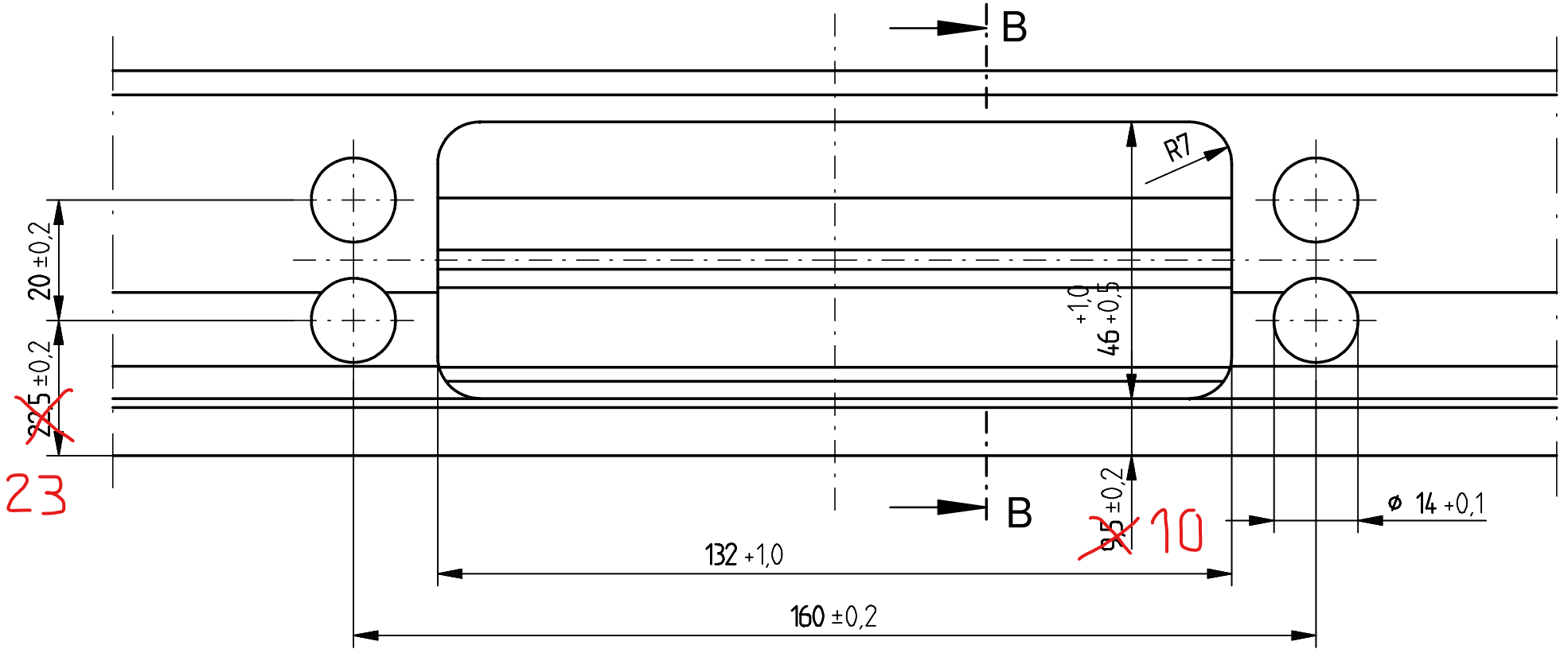
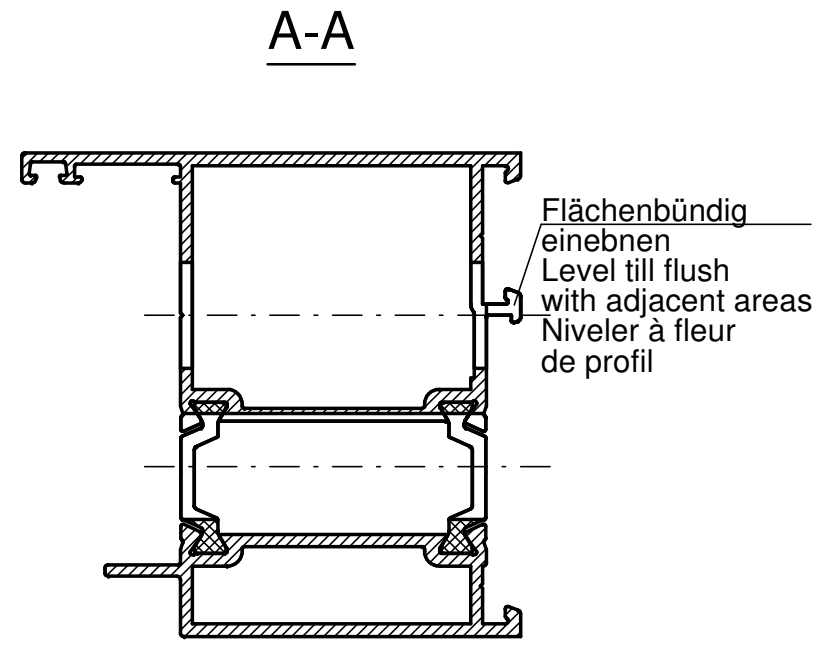
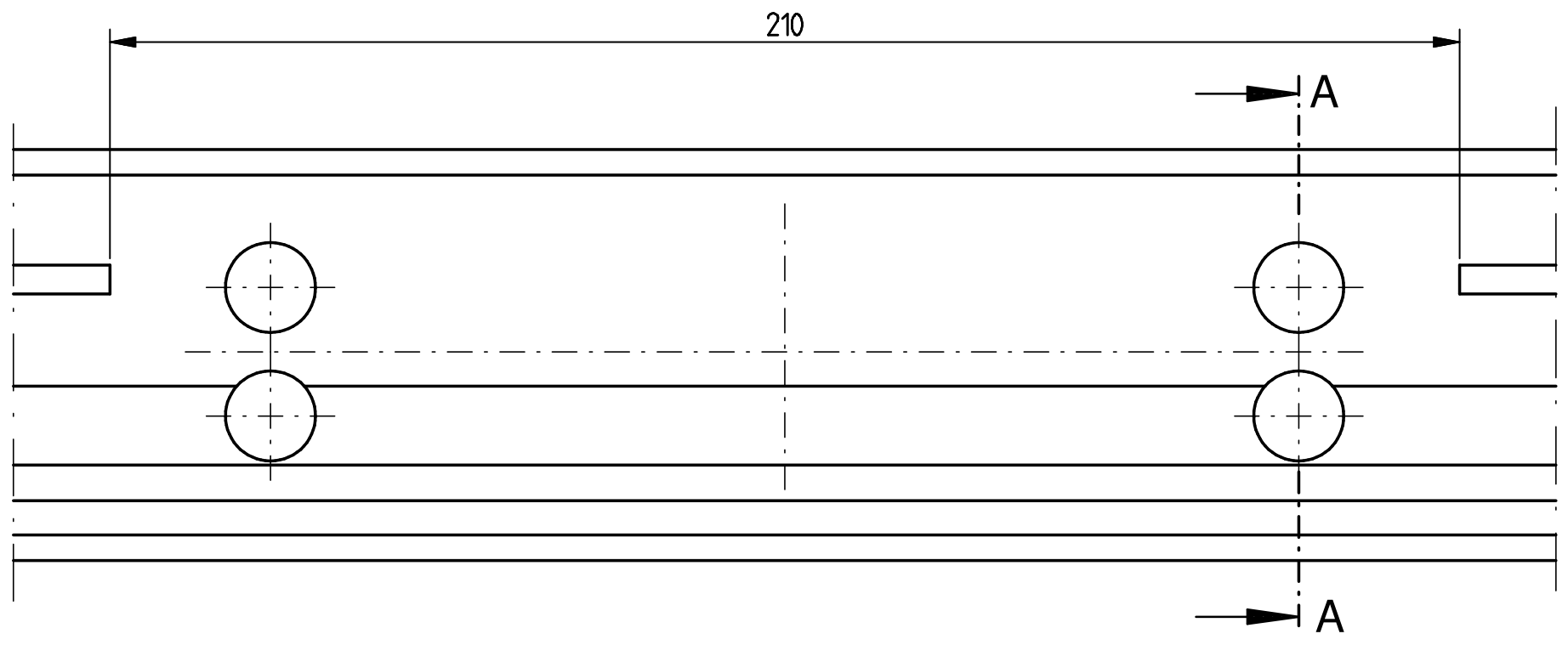
*Nicht im Lieferumfang enthalten. Bitte einzeln bestellen.
 *Not included in delivery - to be ordered separately
 *Non-inclus dans la livraison. A commander séparément.



Gezeichnet DIN "links", DIN "rechts" spiegelbildlich.
 Drawn DIN "left", DIN "right" mirrored.
 Dessiné pose à gauche, pose à droite en symétrie.

Für diese techn. Unterlage behalten wir uns alle Rechte nach DIN ISO 16016 vor. All rights for this technical document reserved in accordance with DIN ISO 16016. Nous nous réservons tous les droits selon DIN ISO 16016 sur ce document technique.		DIN A3	Datum/date	Name/nom	Maßstab/scale/mètre: 1:1	Dr.Hahn GmbH & Co. KG, D-41189 Mönchengladbach	
Erstellt/ Created	17.07.2019	Brackelmanns		Band/hinge/paumelle:			
Geprüft/ Checked	07.01.2022	Kurtzyk		VL-Band AL V35110042			
File-Nummer / File-number	G:8783CD63		System: Krauss KRWD64/KRWD71				
Index	Änderung / changing / modification	Datum/date	Name/nom	Zeichnungs-Nr./drawing number/plan N°		Index	Blatt / Sheet / Page
b	Früßbinder hinz.	04.01.2022	Brackelmann	V3850004		b	1 / 3
a	KRWD71 ergänzt	03.01.2022	Brackelmann	Ersatz für / Replaces / En remplace			
				Basiert auf / Source / Origine		V3850003	





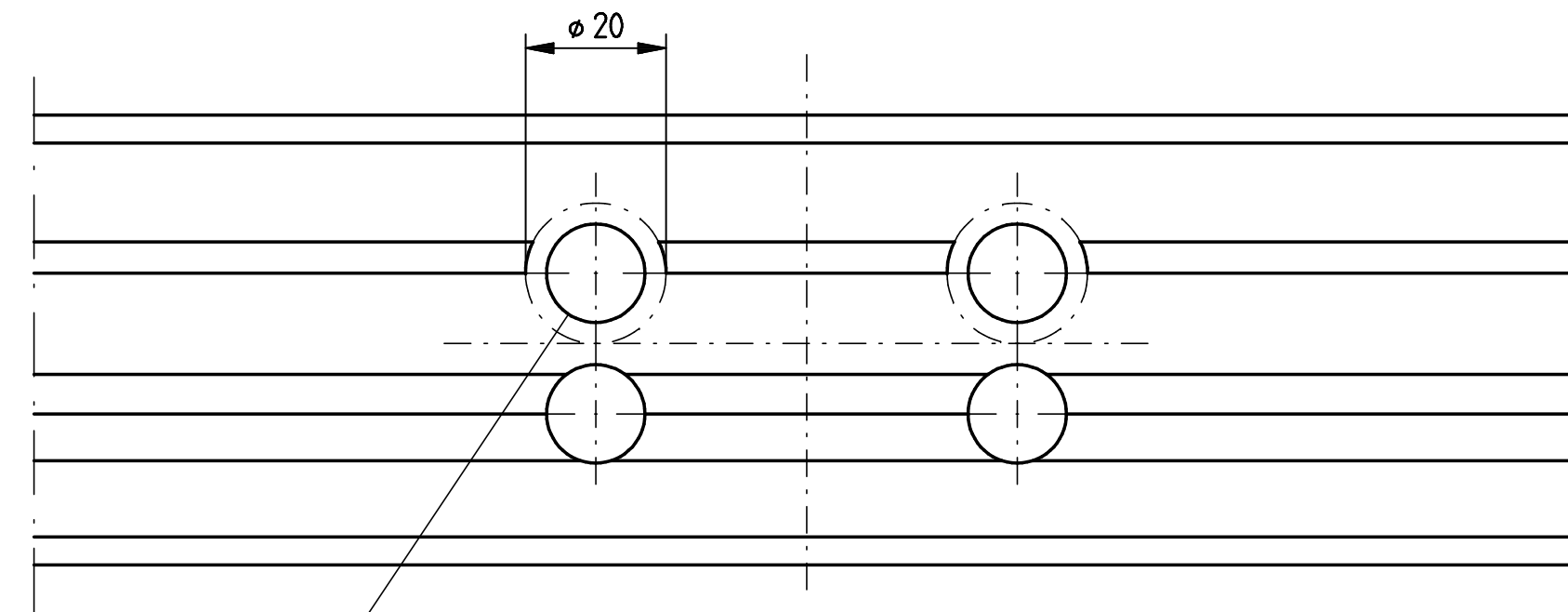
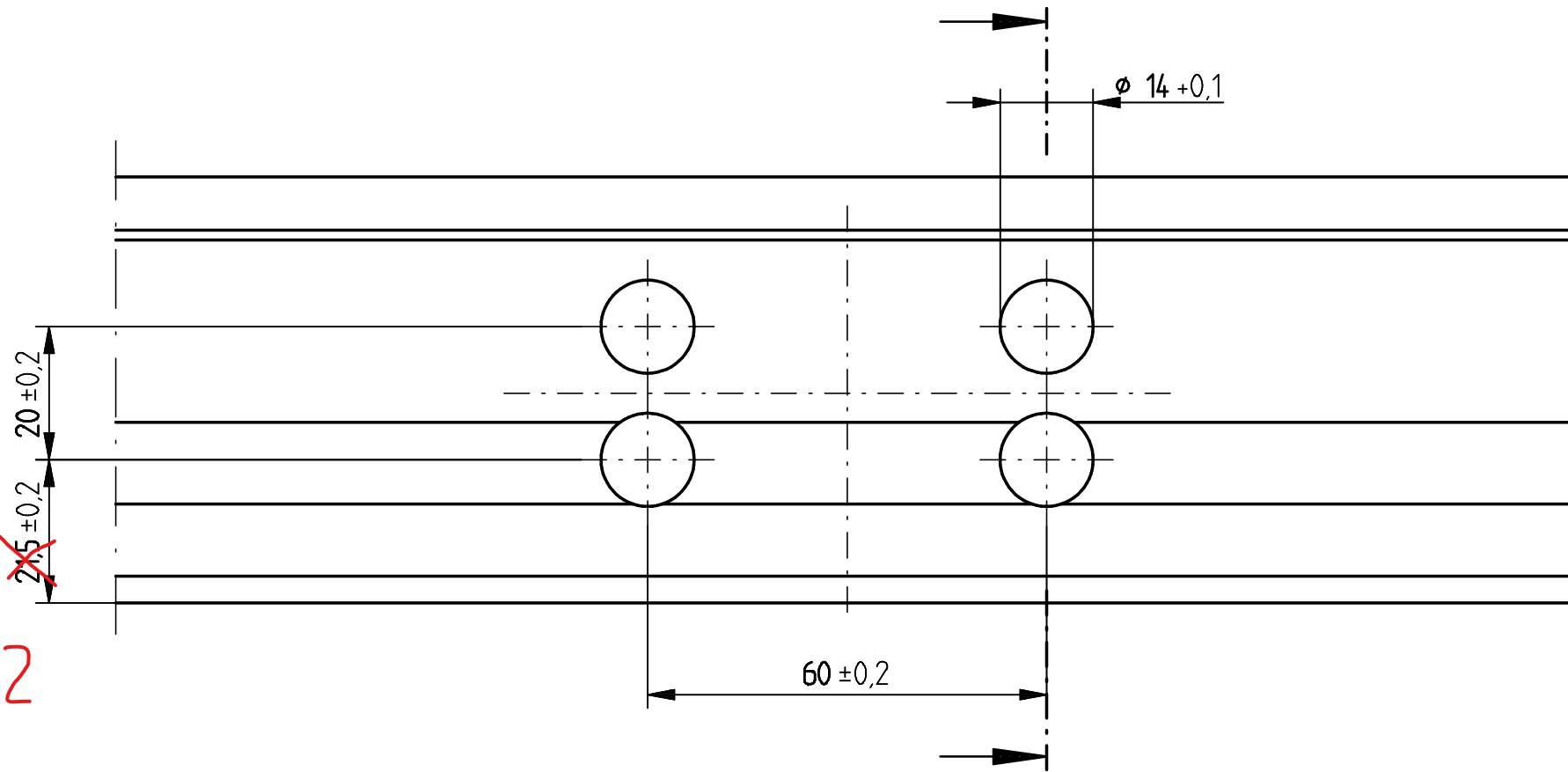
Preparation of frame / Usinage dormant



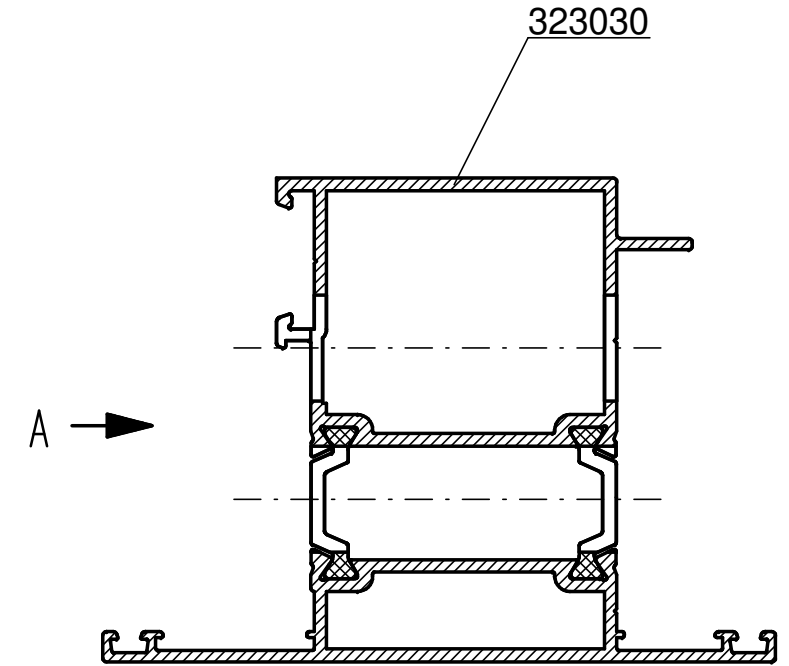
Gezeichnet DIN "links", DIN "rechts" spiegelbildlich.
 Drawn DIN "left", DIN "right" mirrored.
 Dessiné pose à gauche, pose à droite en symétrie.

Für diese techn. Unterlage behalten wir uns alle Rechte nach DIN ISO 16016 vor. All rights for this technical document reserved in accordance with DIN ISO 16016. Nous nous réservons tous les droits selon DIN ISO 16016 sur ce document technique.		DIN A3	Datum/date	Name/nom	Maßstab/scale/mètre: 1:1	Dr.Hahn GmbH & Co. KG, D-41189 Mönchengladbach	
Erstellt Created	17.07.2019	Brackelmanns		Band/hinge/paumelle:			
Geprüft Checked	07.01.2022	Kurtzyk		Bearbeitung Rahmen			
File-Nummer / File-number	G:8783CD63		System: Krauss		Zeichnungs-Nr./drawing number/plan N°		
File-nombre			KRWD64/KRWD71		Index		
b	Früßbiller Iniz	04.01.2022	Brackel	V3850004		Blatt / Sheet / Page	
a	KRW071 ergänzt	03.01.2022	Brackel			2 / 3	
Index	Änderung / changing / modification	Datum/date	Name/nom	TÜR BÄNDER. MADE IN GERMANY.		Ersatz für / Replaces / En remplace	
				Basiert auf / Source / Origine		V3850003	

22



Flächenbündig
einebnen
Level till flush
with adjacent areas
Niveler à fleur
de profil



A

Preparation of door / Usinage ouvrant



Gezeichnet DIN "links", DIN "rechts" spiegelbildlich.
Drawn DIN "left", DIN "right" mirrored.
Dessiné pose à gauche, pose à droite en symétrie.

Für diese techn. Unterlage behalten wir uns alle Rechte nach DIN ISO 16016 vor. All rights for this technical document reserved in accordance with DIN ISO 16016. Nous nous réservons tous les droits selon DIN ISO 16016 sur ce document technique.		DIN A3	Datum/date	Name/nom	Maßstab/scale/mètre: 1:1	Dr.Hahn GmbH & Co. KG, D-41189 Mönchengladbach	
Erstellt Created	17.07.2019	Brackelmanns		Band/hinge/paumelle:			
Geprüft Checked	07.01.2022	Kurtzyk		VL-Band AL			
File-Nummer / File-number	G:8783CD63		System: Krauss				
File-nombre			KRWD64/KRWD71				
b	Früßbiller Iniz	04.01.2022	Brackelm	Zeichnungs-Nr./drawing number/plan N°		Index	Blatt / Sheet / Page
a	KRWD71 ergänzt	03.01.2022	Brackelm	V3850004		b	3 / 3
Index	Änderung / changing / modification	Datum/date	Name/nom	Ersatz für / Replaces / En remplace		Basiert auf / Source / Origine	
				V3850003			

