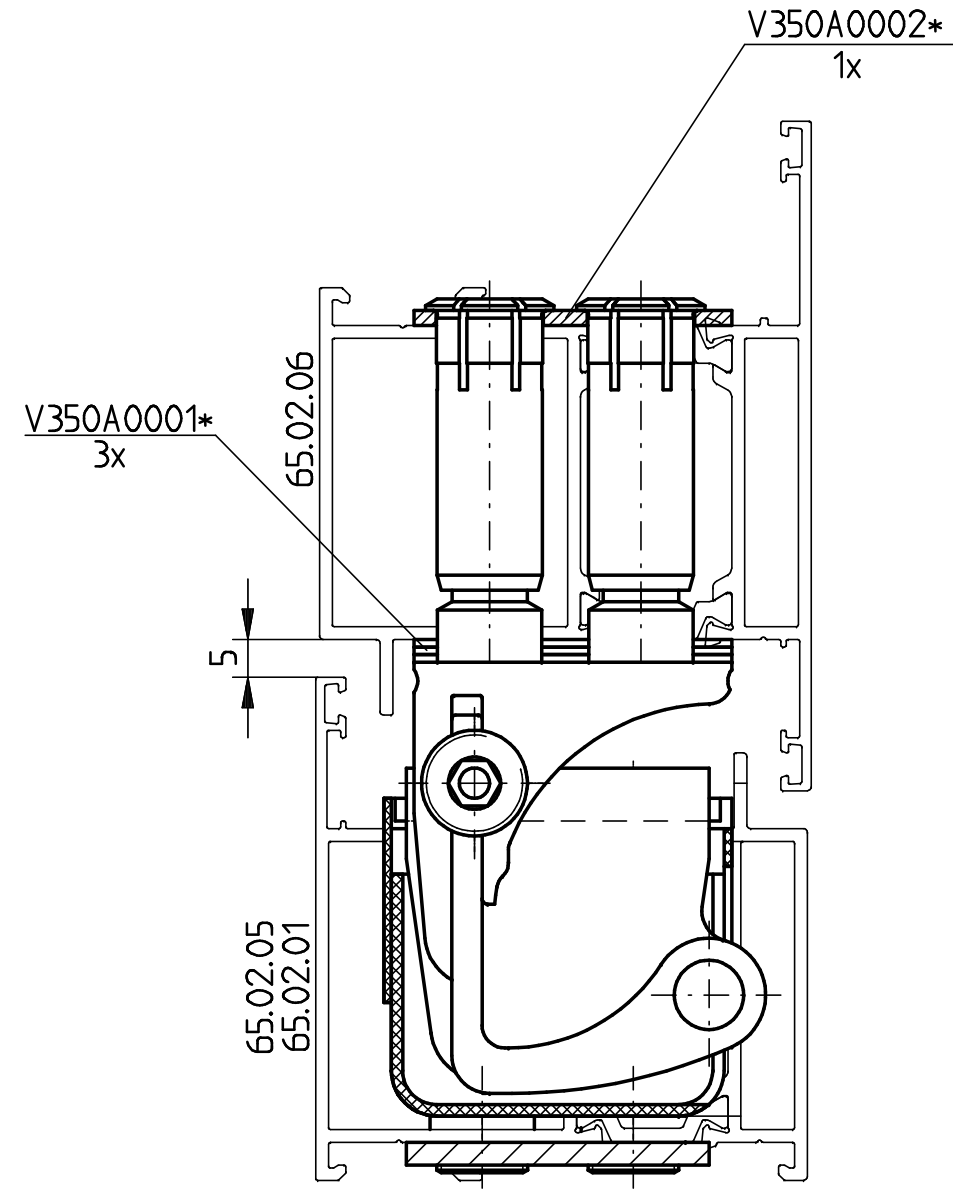
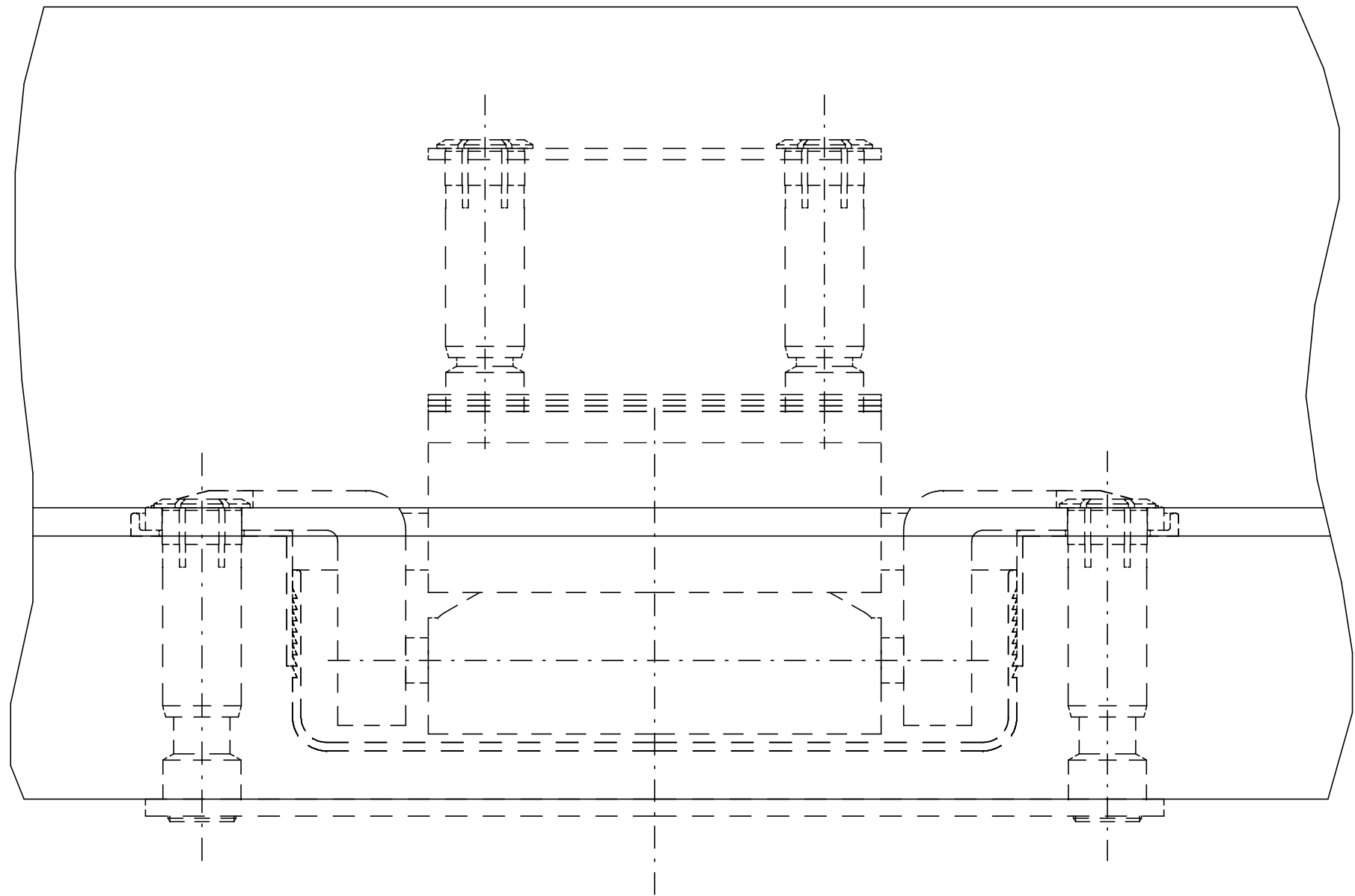


\* Nicht im Lieferumfang des Bandes enthalten!  
Bitte einzeln bestellen.



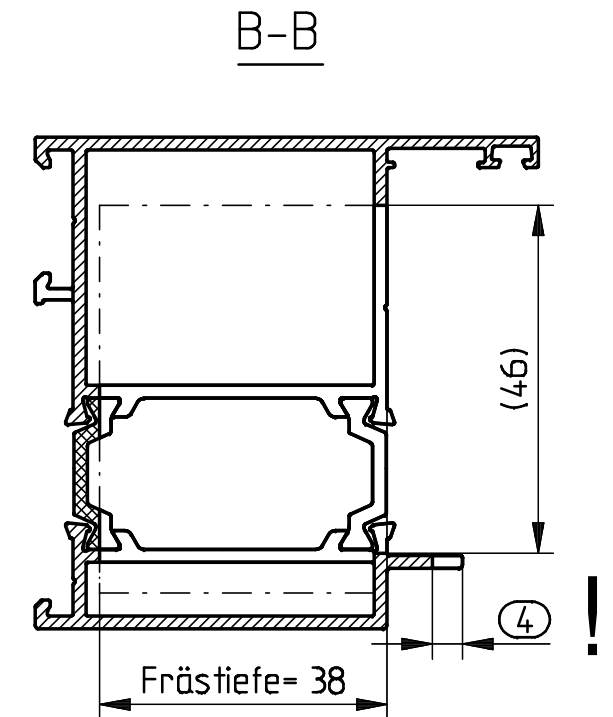
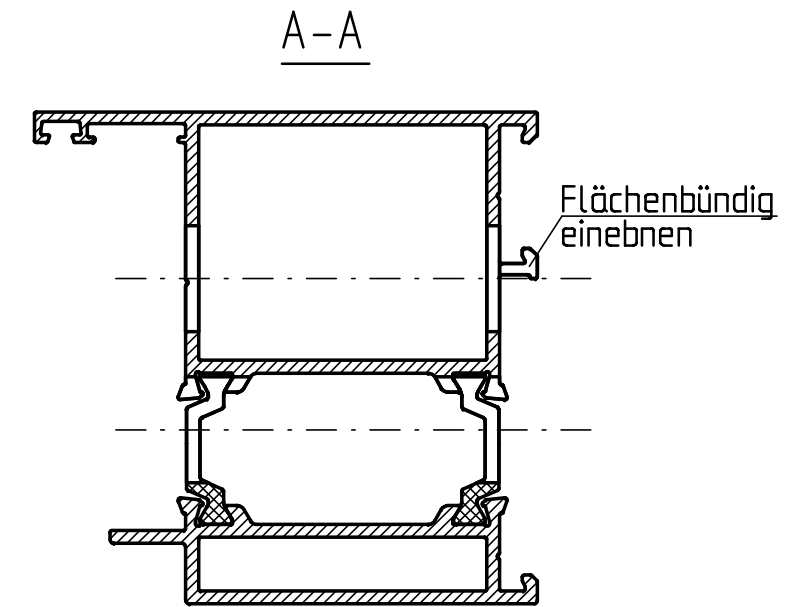
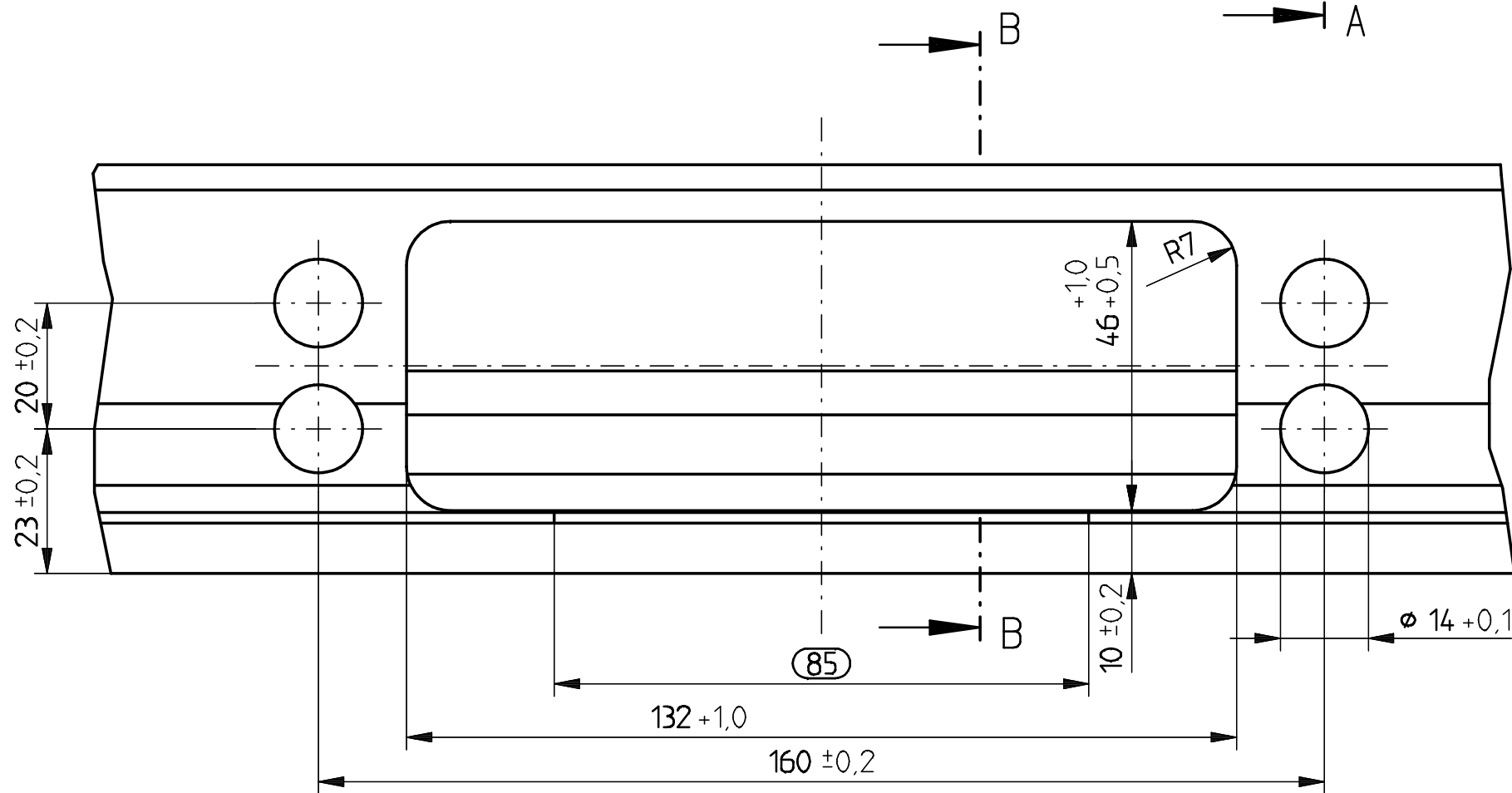
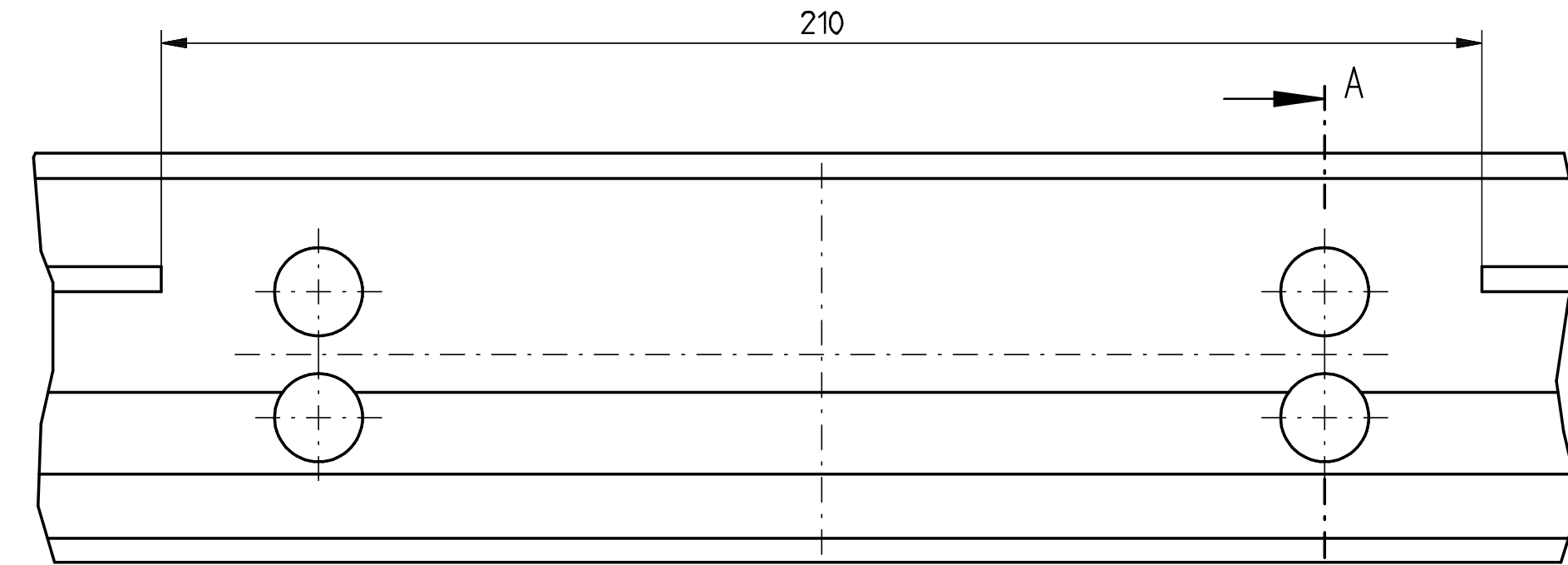
Gezeichnet DIN Links  
DIN Recht spiegelbildlich  
Bearbeitungskonturen siehe Blatt 2 und 3

SN : 5

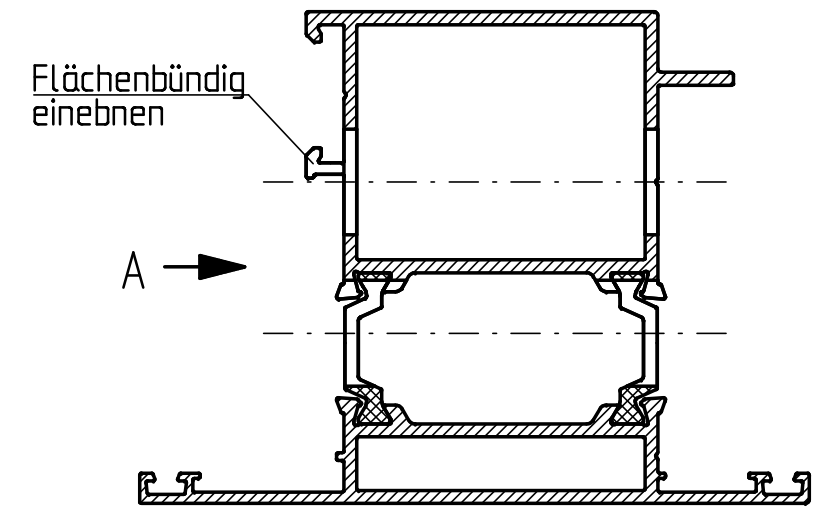
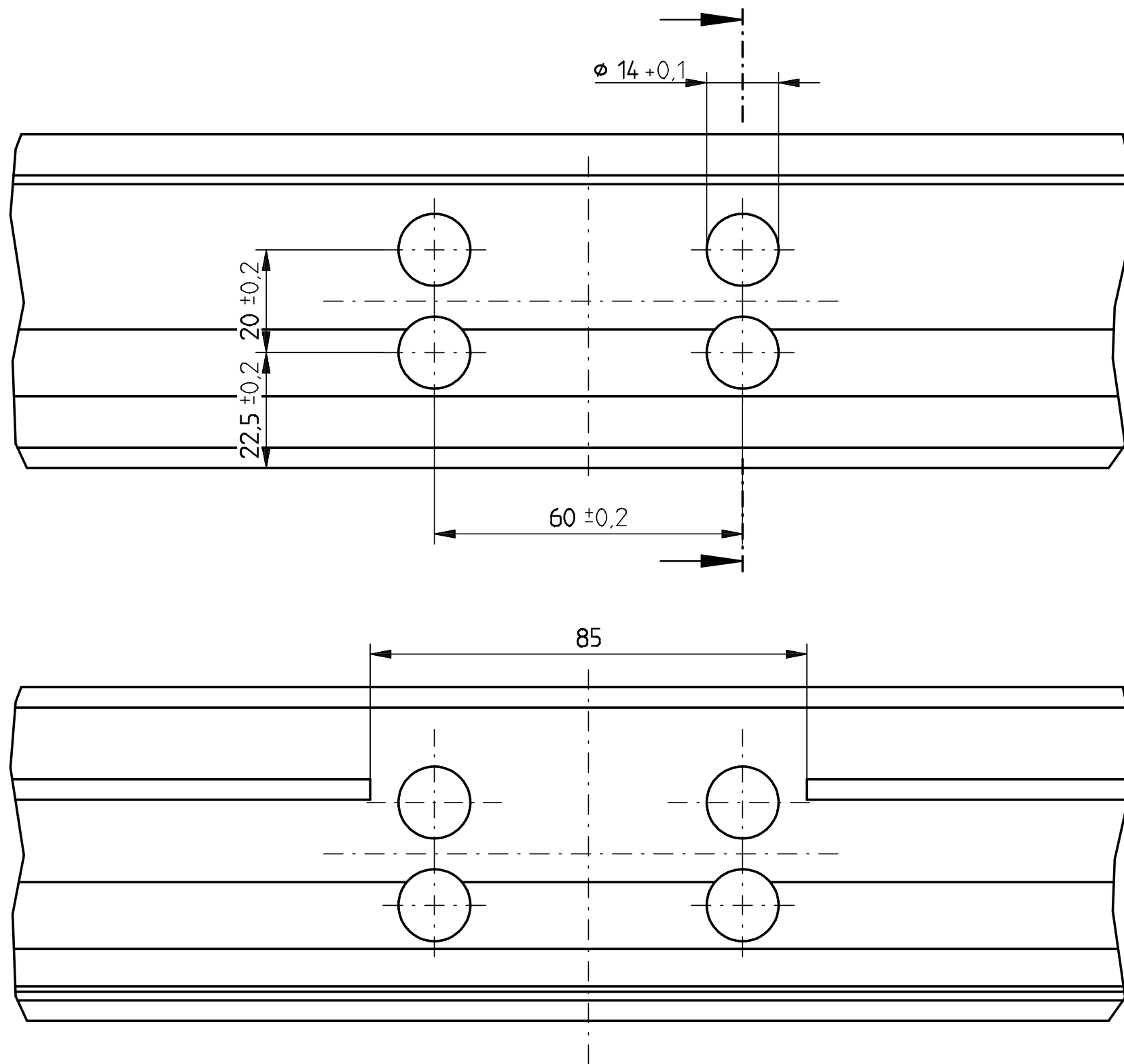
Die Fa. Dr. Hahn übernimmt keine Gewähr für die Richtigkeit der profilbezogenen Einbaumaße. Profilkonturen basieren auf DXF/DWG vom :  
03.2011



Für diese techn. Unterlage behalten wir uns alle Rechte nach DIN 34 var.		DIN A3	Datum	Name	Maßstab: 1:1	Dr. Hahn GmbH & Co. KG D-41189 Mönchengladbach	
		Bearb.	25.03.2011	Bro	Benennung		
		Gepr.			VL-Band AL V35110042		
		Norm			System: TAT-Prof 65		
		File- ID- Nr.:	C:BX000821.SZA		Zeichnungs-Nr.		
		<b>Dr. Hahn</b> TÜRBÄNDER. MADE IN GERMANY.			V3 280 064		Blatt 1 von 3
In.	Änderung				Datum	Name	Urspr.



Für diese techn. Unterlage behalten wir uns alle Rechte nach DIN 34 var.		DIN A3	Datum	Name	Maßstab: 1:1	Dr.Hahn GmbH & Co. KG, D-41189 Mönchengladbach	
		Bearb.	06.12.2011	Bra	Benennung		
		Gepr.			Bearbeitung Rahmen		
		Nam			System: TAT-Prof 65		
		File- ID- Nr.:	BX000821.SZA		Zeichnungs-Nr.		
		<b>Dr. Hahn</b> TÜRBÄNDER. MADE IN GERMANY.		V3 280 064		Blatt 2 von 3	
In.	Änderung	Datum	Name	Urspr.	Ers.für	Ers.durch	



Ansicht A

Für diese techn. Unterlage behalten wir uns alle Rechte nach DIN 34 vor.		DIN A3	Datum	Name	Maßstab: 1:1	Dr.Hahn GmbH & Co. KG, D-41189 Mönchengladbach	
		Bearb.	06.12.2011	Bro	Benennung		
		Gepr.			Bearbeitung Flügel		
		Norm			System: TAT-Prof 65		
		File - Nummer	BX000821.SZA		Zeichnungs-Nr.		
					V3 280 064		Blatt 3 von 3
In.	Änderung	Datum	Name	Urspr.	Ers.für	Ers.durch	