
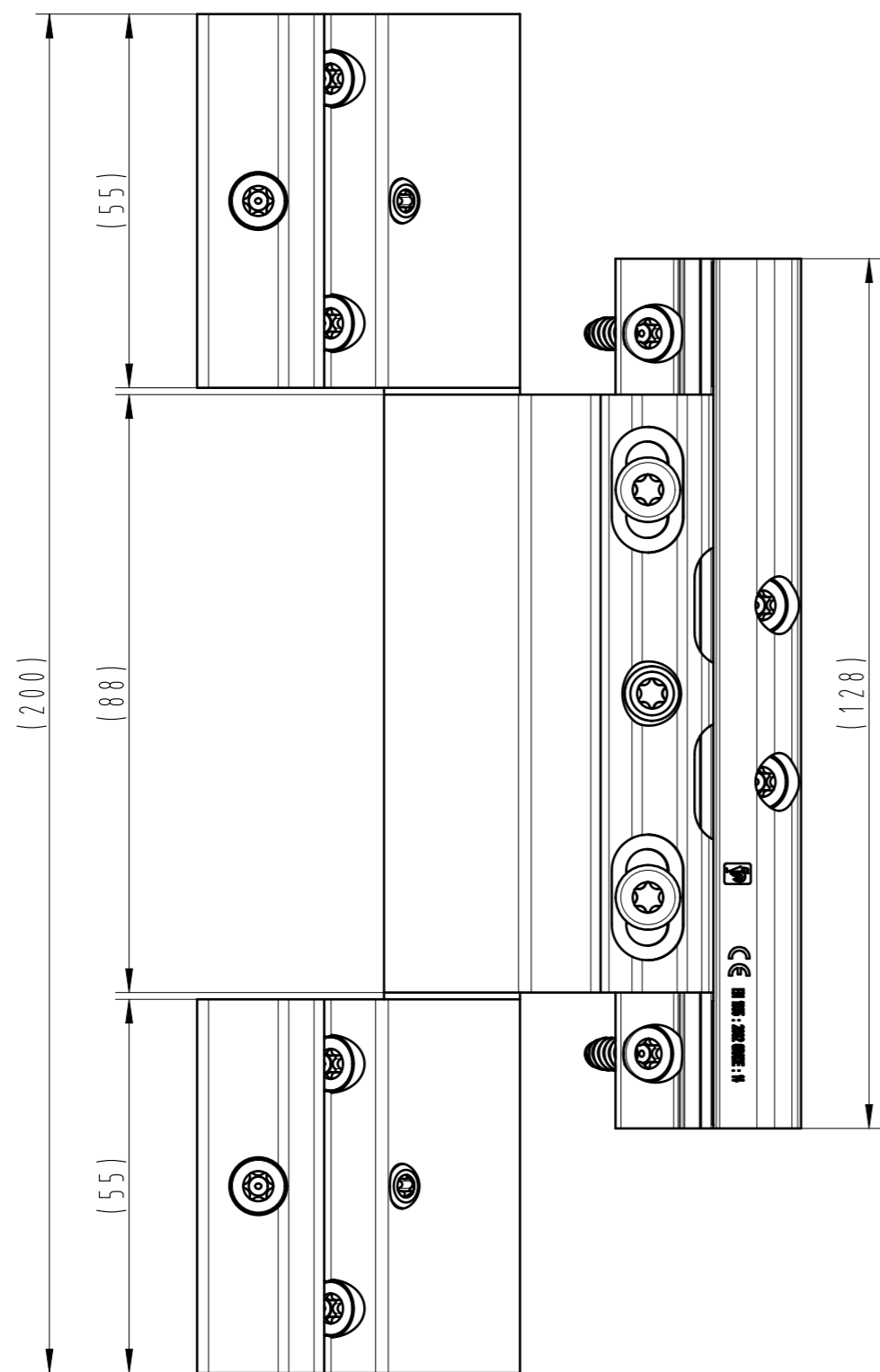
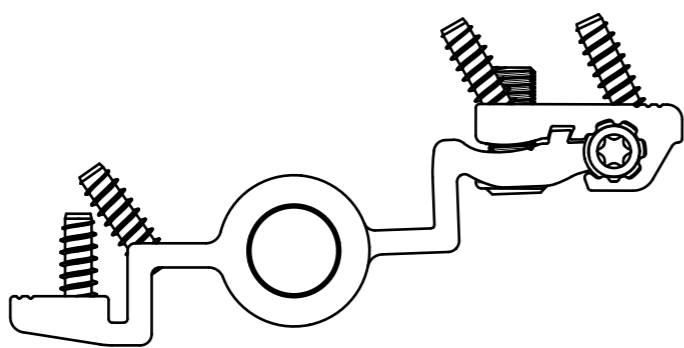
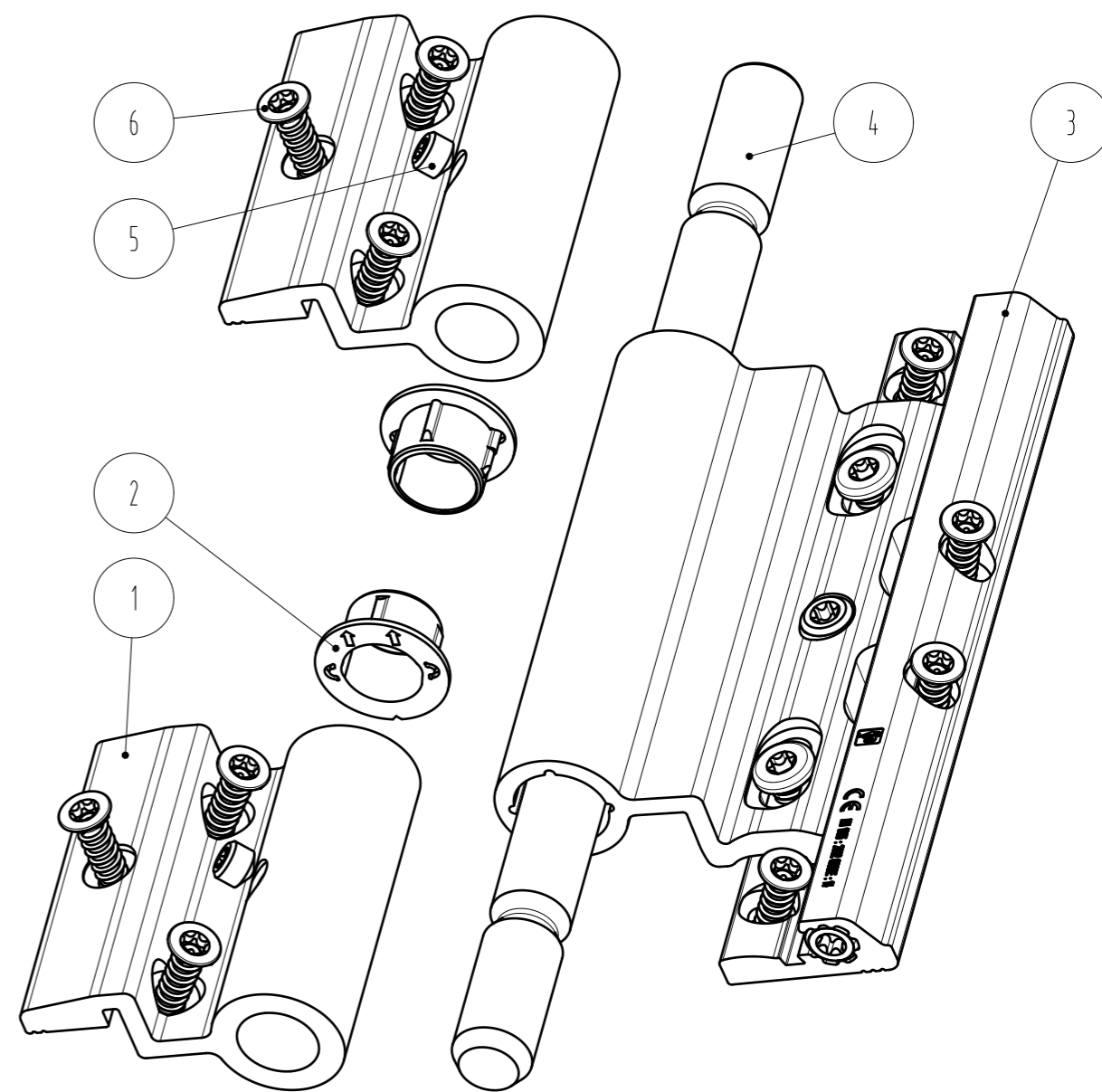


ASSEM

Für diese technischen Unterlagen behalten wir uns alle Rechte nach DIN ISO 16016 vor				Maßstab: 1:1	
				Maße ohne Toleranzangabe nur zur Information	
				Datum	Name
				Bear.	15.04.2020 KUDLA
				Gepr.	
				Norm	
				DIS:	116744, ZDR, DRW, 00
				 Dr. Hahn [®] TÜRBÄNDER. MADE IN GERMANY.	
		Benennung:			
				Zeichnungsnummer:	
				232A0001	
				Blatt	
				1	
				5	
In.	Änderung	Datum	Name	Urspr.:	Ers. f.
				Modell-Nr. 232A0001	



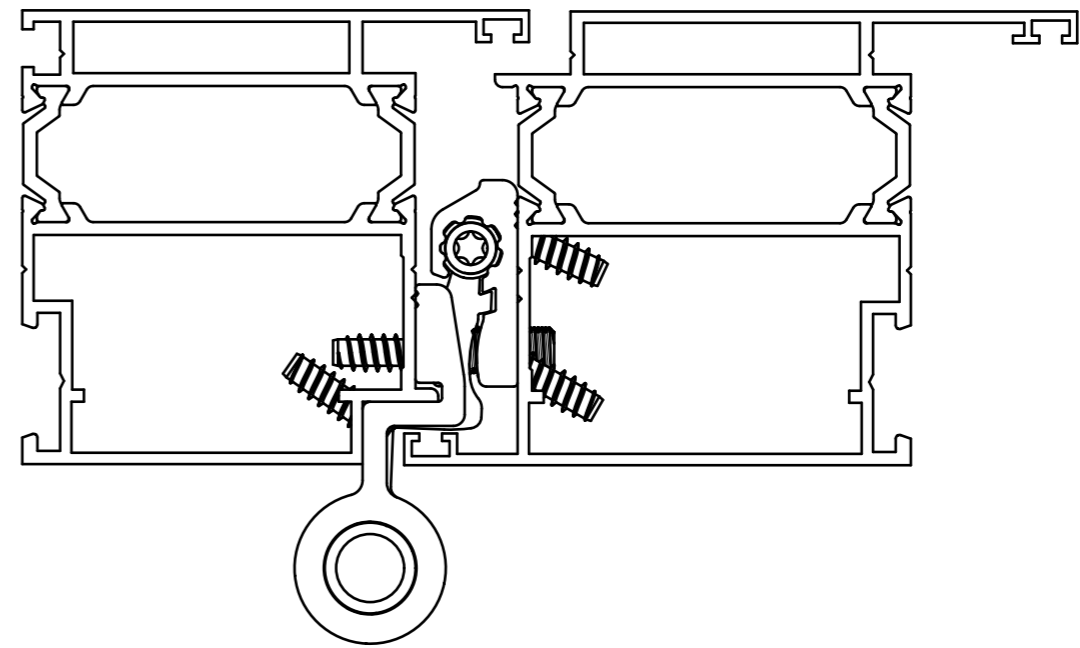
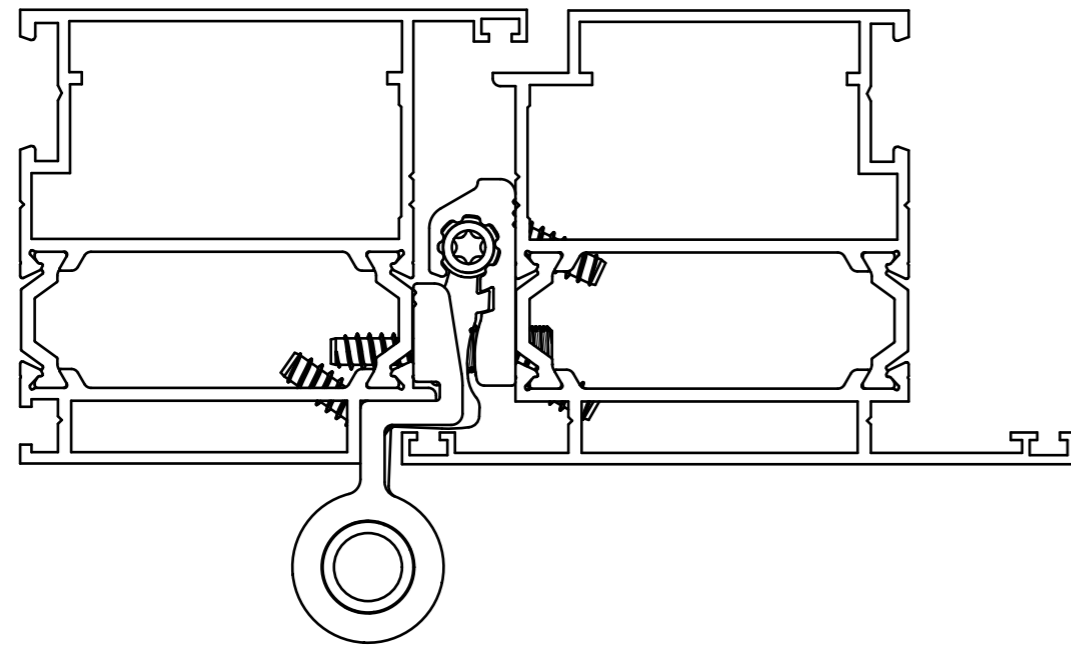
Pos	Menge	Benennung	Sachnummer
1	2	RBT AT 7 / 13,5	R700F0008
2	2	Lagerbuchse FBT exzentrisch schwarz	R600K0001
3	1	FBT Einheit komplett Rollenband AT	232B0002
4	1	Lagerbolzen	R600E0007
5	2	Gewindestift M6x5-TX15 A4 oder A2	R400E0010
6	10	Bef.-Schraube RB-AT 4,8x16	R700E0000




Für diese technischen Unterlagen behalten wir uns alle Rechte nach DIN ISO 16016 vor				Maßstab: 1:1	
				Maße ohne Toleranzangabe nur zur Information	
				Benennung: NICHT Freigegeben!	
				Rollenband AT Vidnal	
				Zeichnungsnummer: Blatt	
				232A0001 2	
				5	
In.	Änderung	Datum	Name	Urspr.:	Modell-Nr. 232A0001

Dr. Hahn
TÜRBÄNDER. MADE IN GERMANY.

ASSEM



ASSEM

Für diese technischen Unterlagen behalten wir uns alle Rechte nach DIN ISO 16016 vor						Maßstab: 1:1	Gewicht: g
						Maße ohne Toleranzangabe nur zur Information	
				Datum	Name	Benennung:	NICHT Freigegeben!
				Bear.	15.04.2020	KUDLA	Rollenband AT Vidnal
				Gepr.			
				Norm			
				DIS:	116744, ZDR, DRW, 00		Zeichnungsnummer:
				 Dr. Hahn [®] TÜRBÄNDER. MADE IN GERMANY.		Blatt	
						3	
						232A0001	5
In.	Änderung	Datum	Name	Urspr.:	Ers. f.	Modell-Nr. 232A0001	