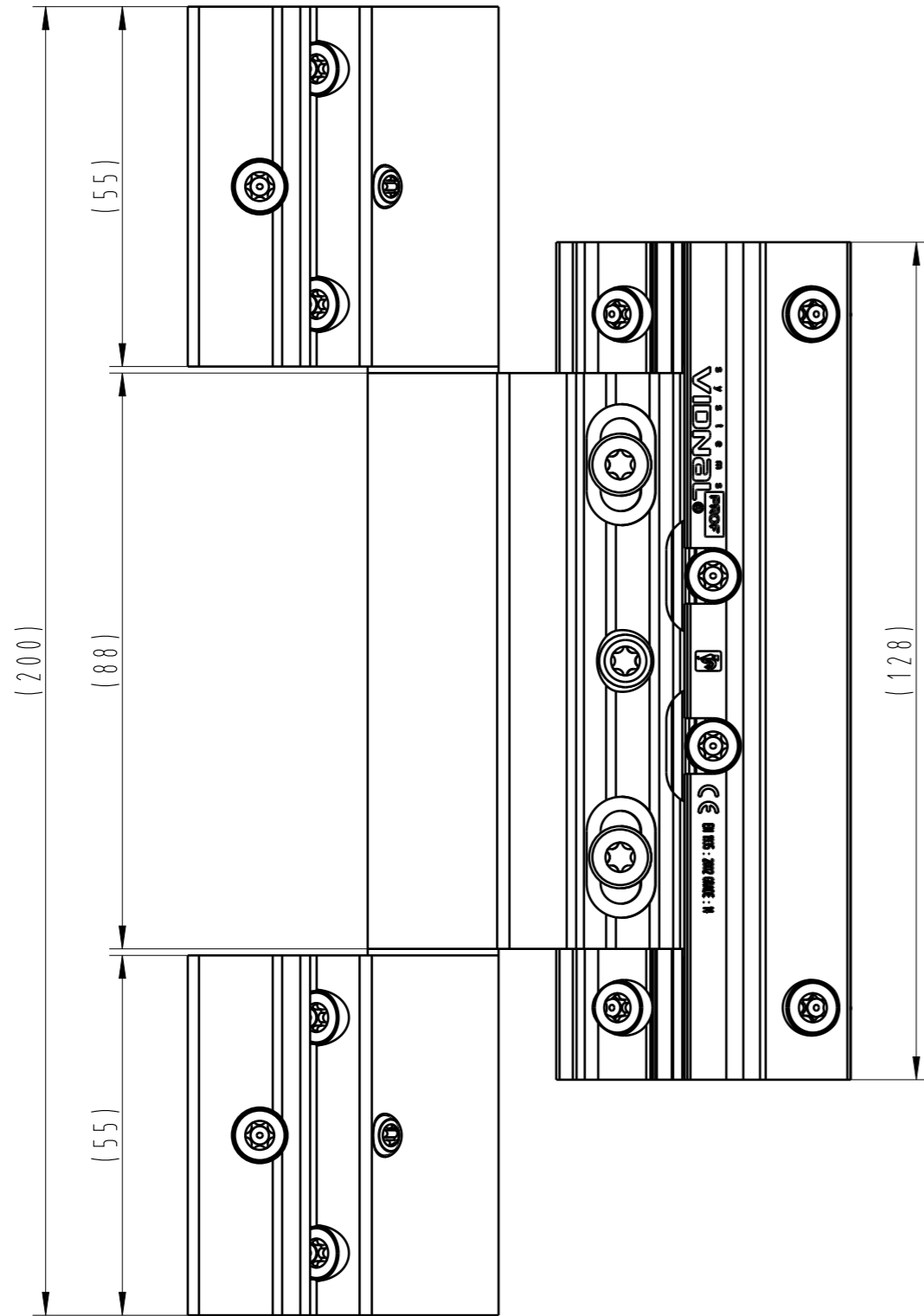
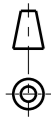
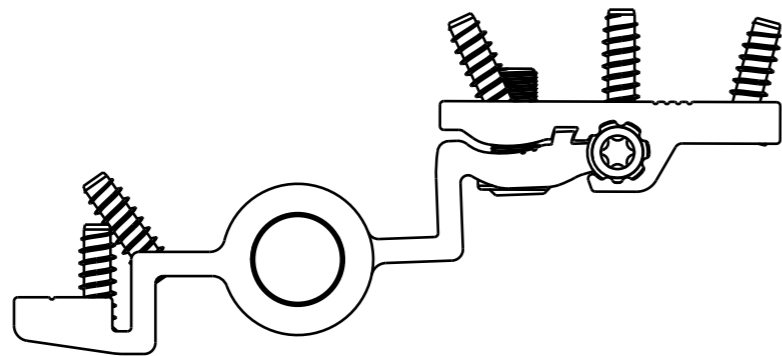
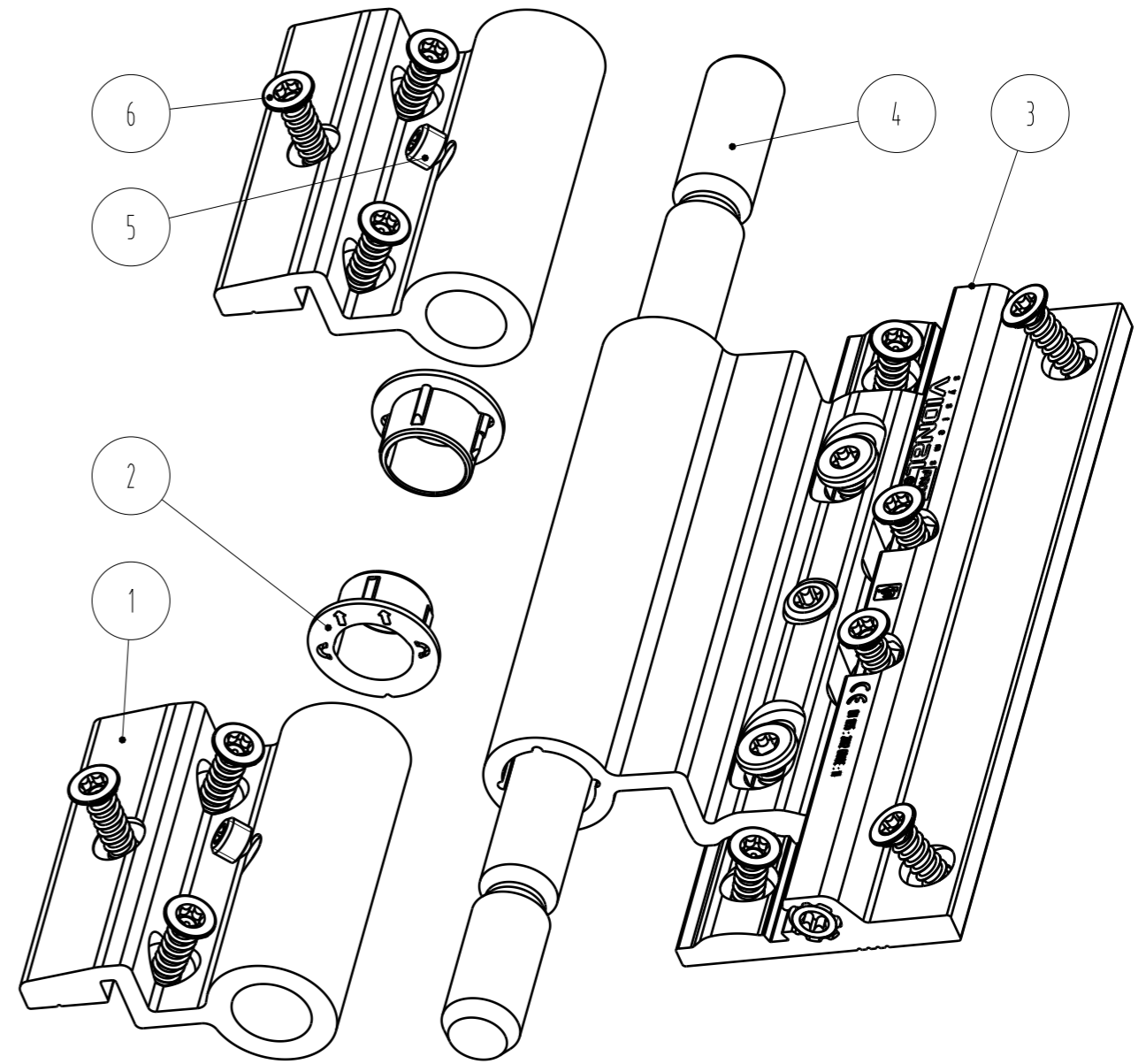


ASSEM

Für diese technischen Unterlagen behalten wir uns alle Rechte nach DIN ISO 16016 vor				Maßstab: 1:1			
				Maße ohne Toleranzangabe nur zur Information			
				Datum	Name	Benennung:	Freigegeben
				Bear.	01.10.2021	KUDLA	Rollenband AT Vidnal V72
				Gepr.			
				Norm			Zeichnungsnummer:
				DIS:	119530_ZDR_DRW_00		
				<b>Dr. Hahn</b> TÜRBÄNDER. MADE IN GERMANY.			Blatt
							R751_VD00
							3
In.	Änderung	Datum	Name	Urspr.	Ers. f.	Modell-Nr. R751_VD00	



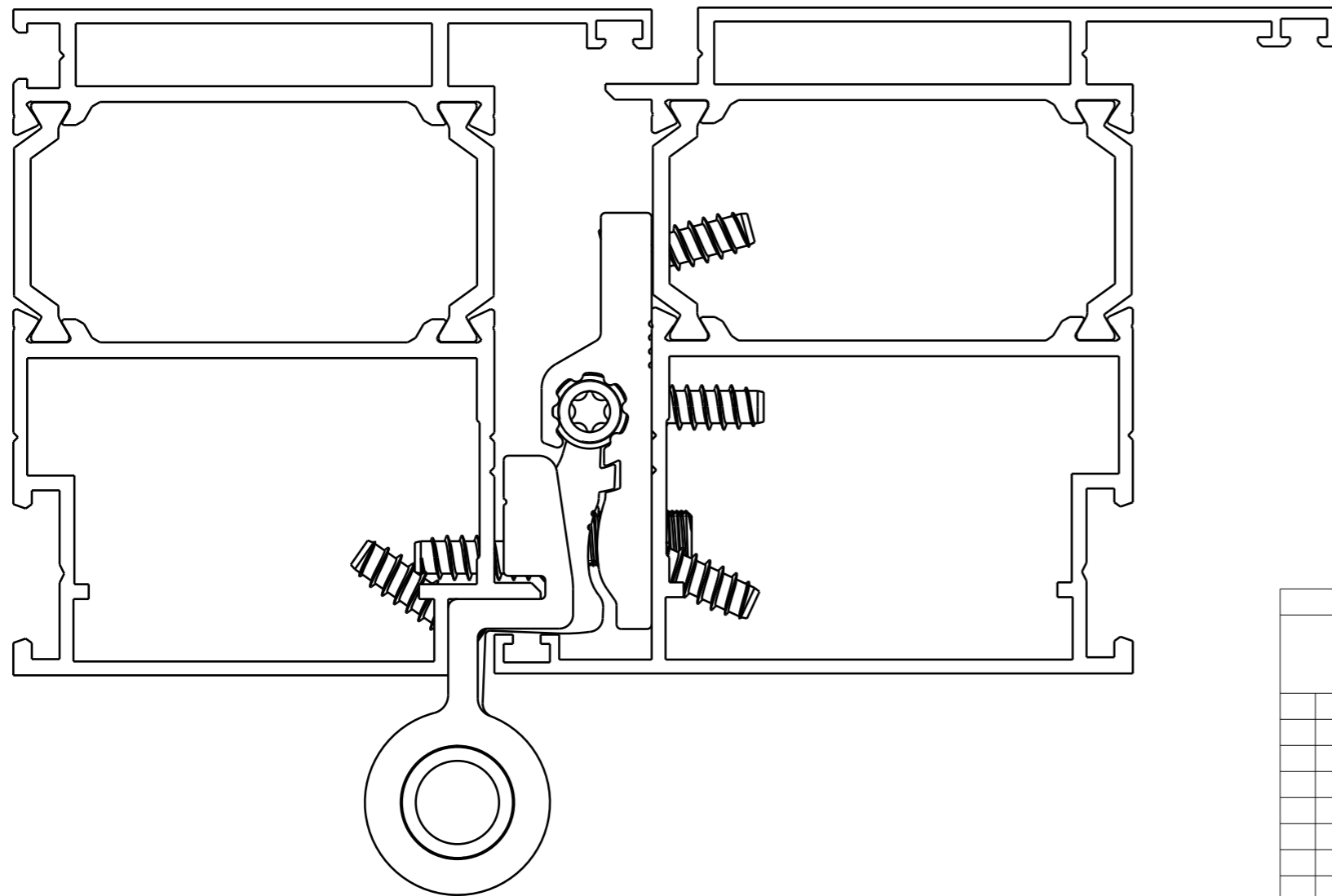
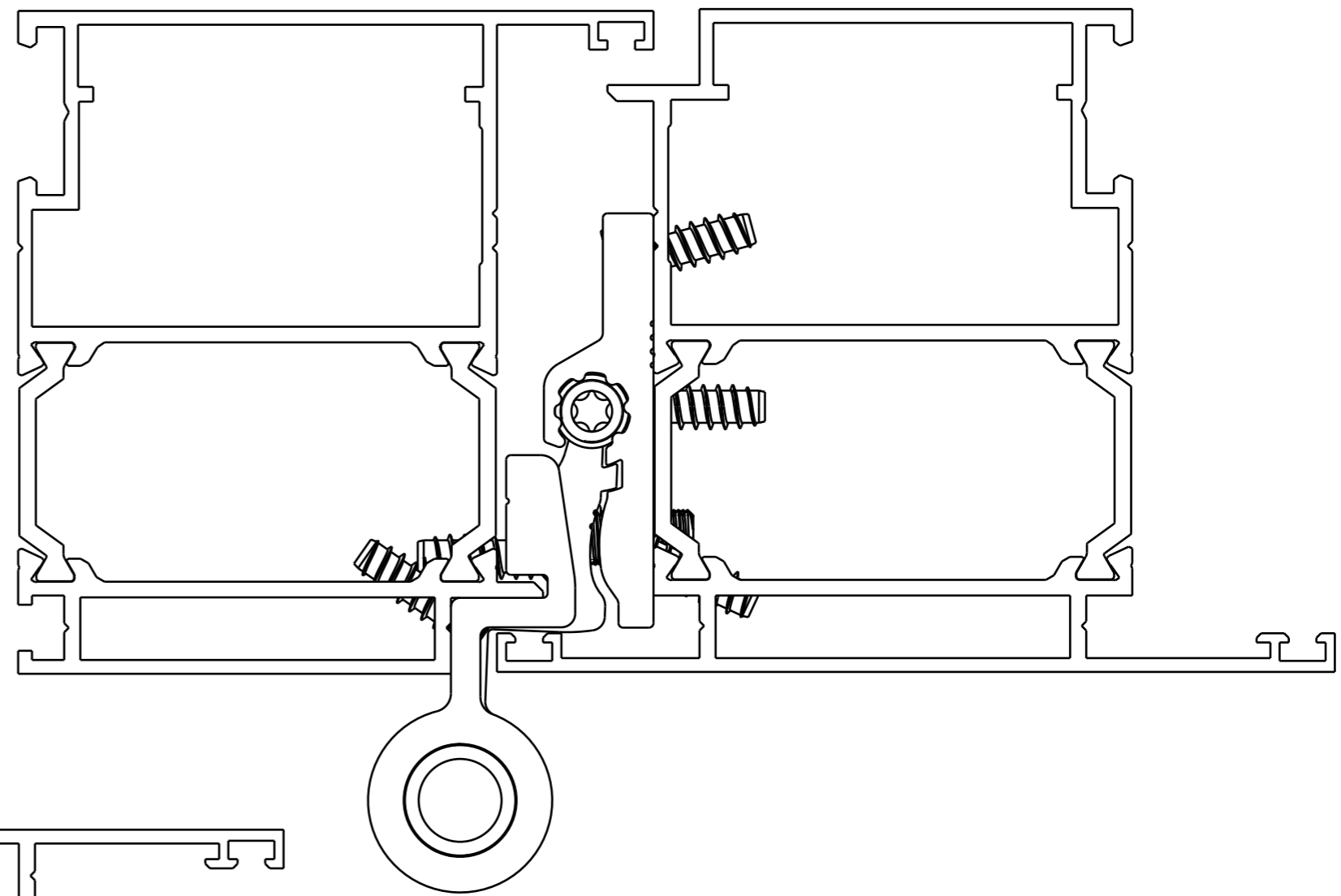
Pos	Menge	Benennung	Sachnummer
1	2	RBT AT 6 / 13,5	R700F0009
2	2	Lagerbuchse FBT exzentrisch schwarz	R600K0001
3	1	FBT Einheit komplett Rollenband AT	R700B0029
4	1	Lagerbolzen	R600E0007
5	2	Gewindestift M6x5-TX15 A4 oder A2	R400E0010
6	12	Bef.-Schraube RB-AT 4,8x16	R700E0000




ASSEM

Für diese technischen Unterlagen behalten wir uns alle Rechte nach DIN ISO 16016 vor				Maßstab: 1:1		
				Maße ohne Toleranzangabe nur zur Information		
				Benennung: Freigegeben		
				Rollenband AT		
				Vidnal V72		
				Zeichnungsnummer: Blatt		
				R751_VD00 2		
				3		
In.	Änderung	Datum	Name	Urspr.	Ers. f.	Modell-Nr. R751_VD00

**Dr. Hahn**  
TÜRBÄNDER. MADE IN GERMANY.



ASSEM

Für diese technischen Unterlagen behalten wir uns alle Rechte nach DIN ISO 16016 vor						Maßstab: 1,5:1	
						Maße ohne Toleranzangabe nur zur Information	
				Datum	Name	Benennung:	Freigegeben
				Bear. 01.10.2021	KUDLA	Rollenband AT	
				Gepr.		Vidnal V72	
				Norm		Zeichnungsnummer:	
				DIS: 119530_ZDR_DRW_00		R751_VD00	
				 <b>Dr. Hahn</b> TÜRBÄNDER. MADE IN GERMANY.		Blatt	
						3	
In.	Änderung	Datum	Name	Urspr.:	Ers. f.:	Modell-Nr. R751_VD00	