
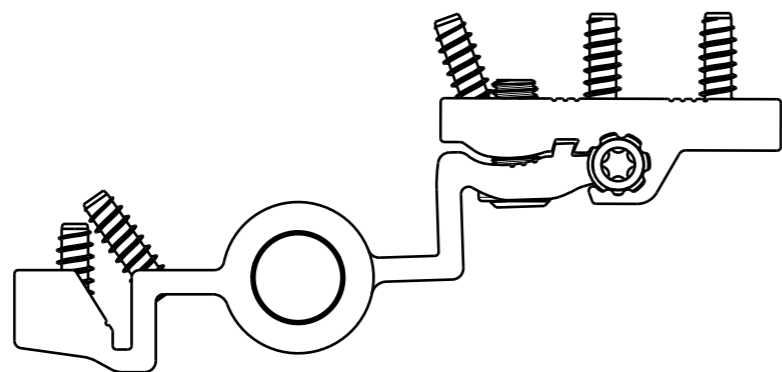
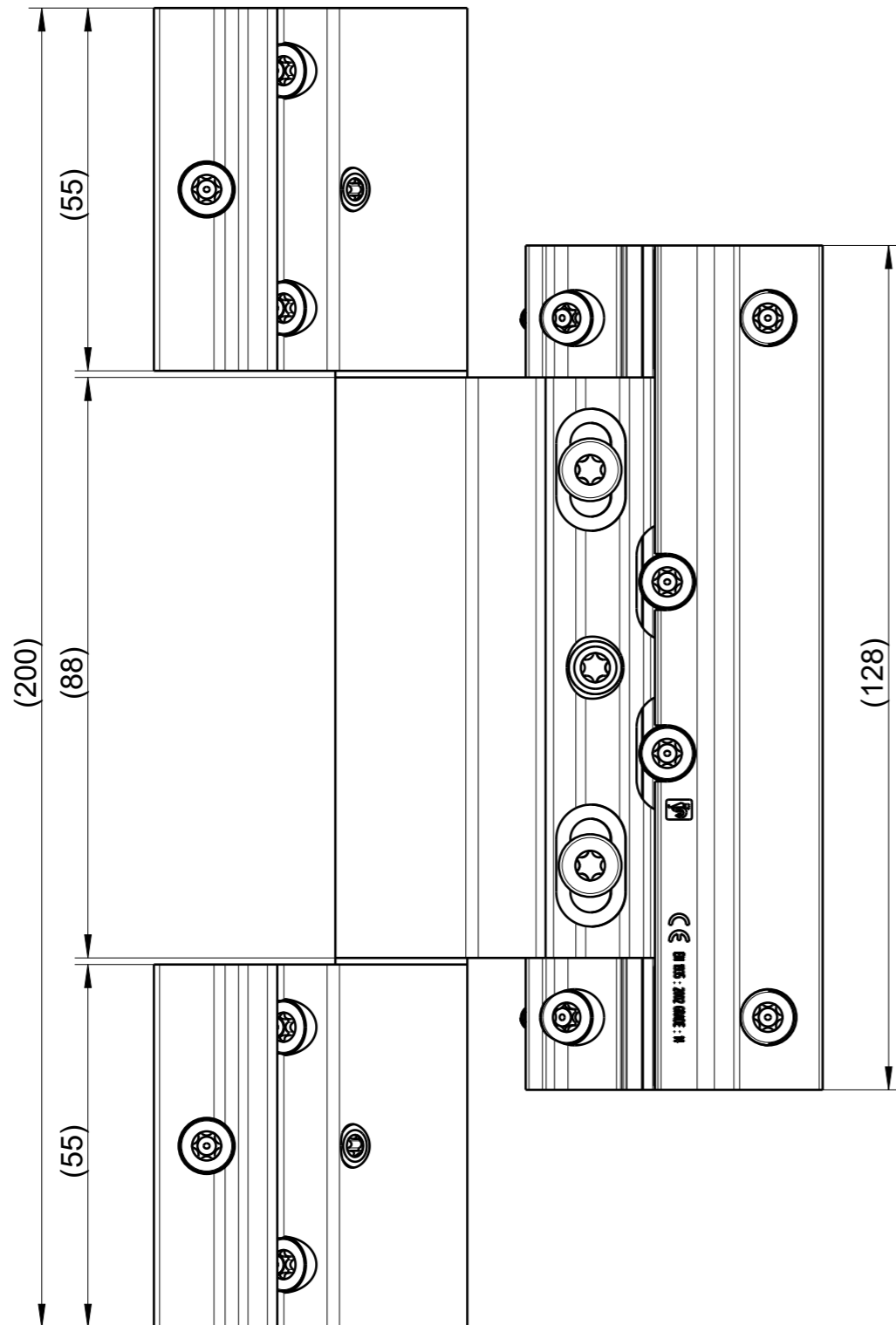
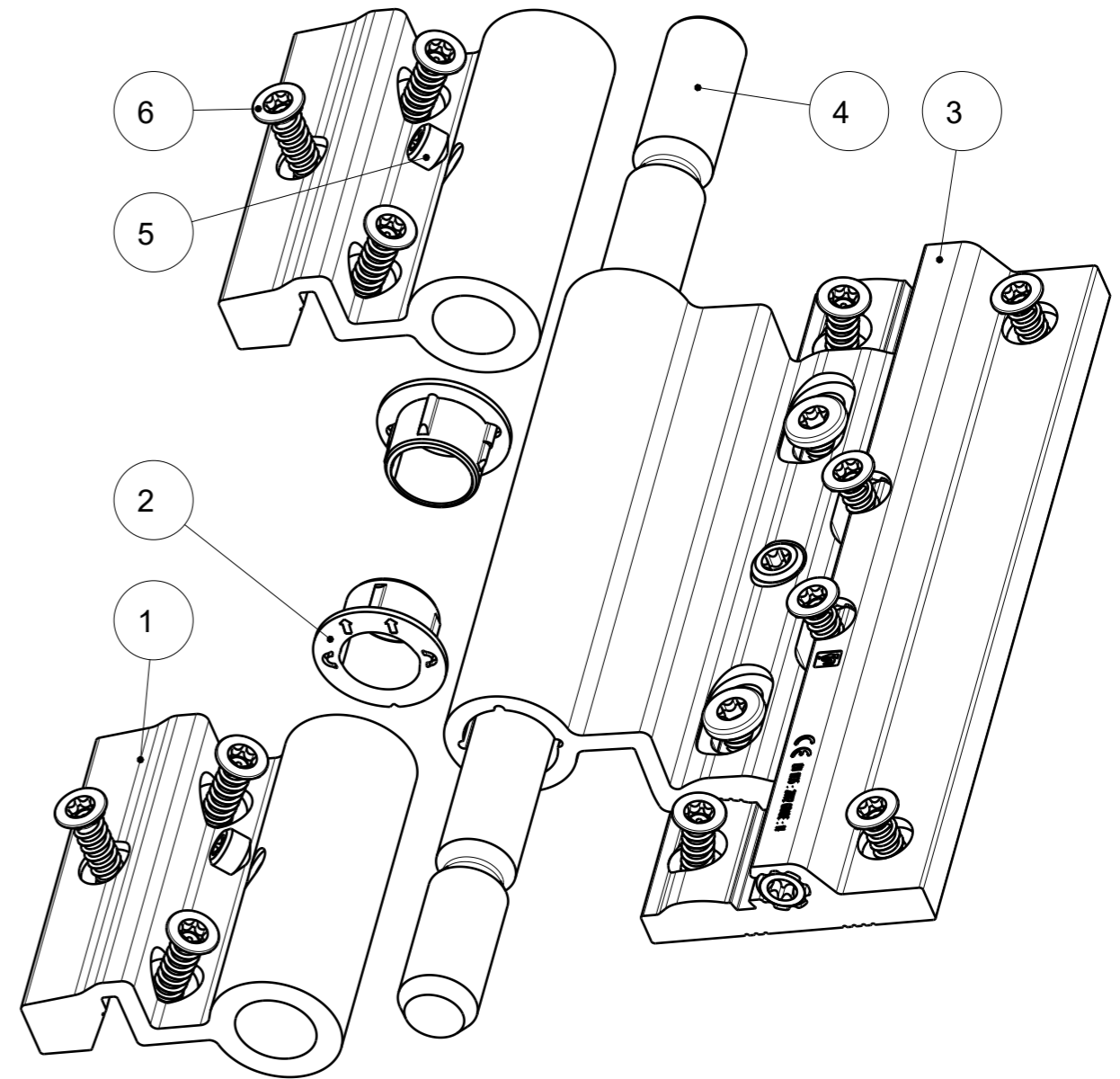


ASSEM

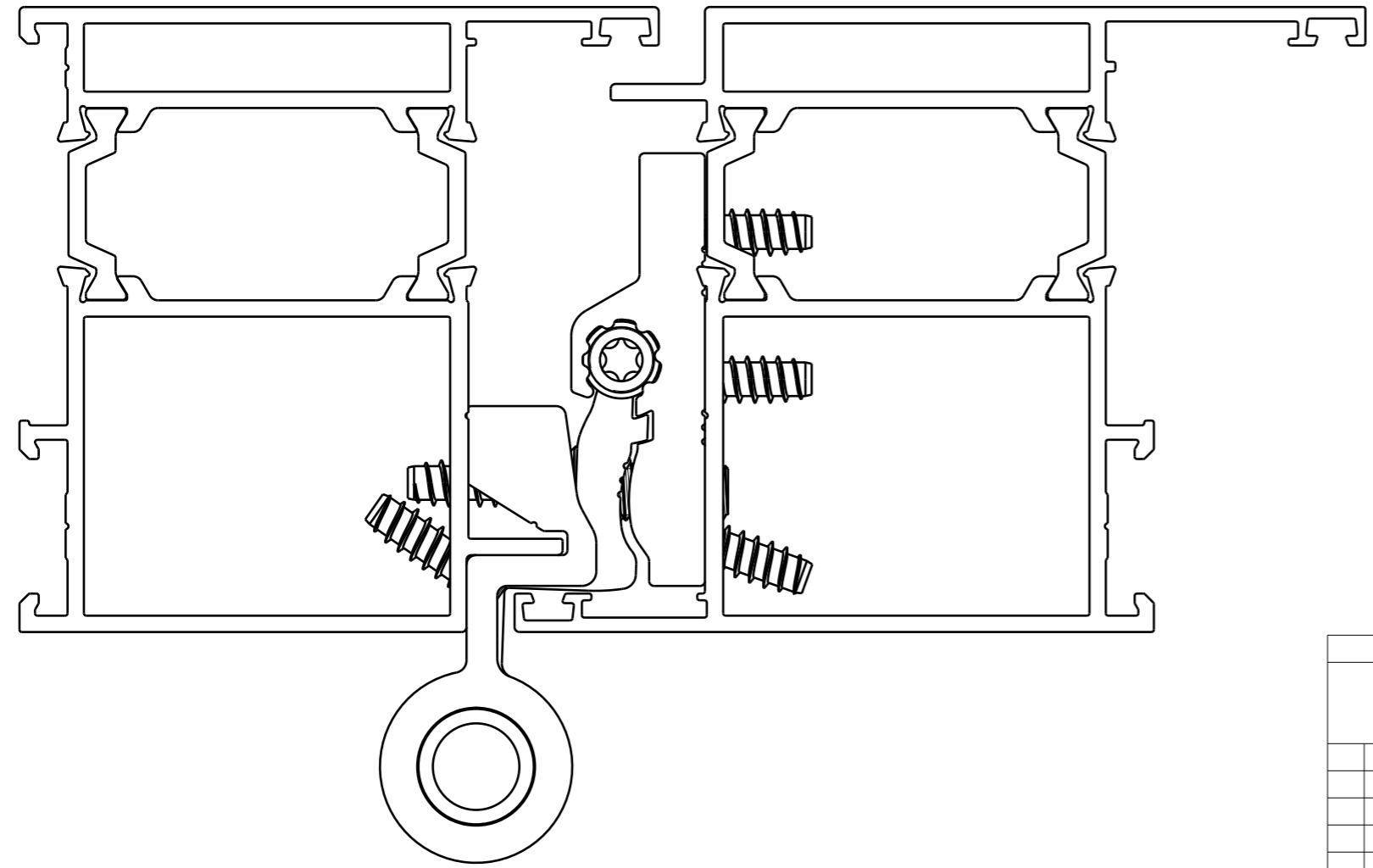
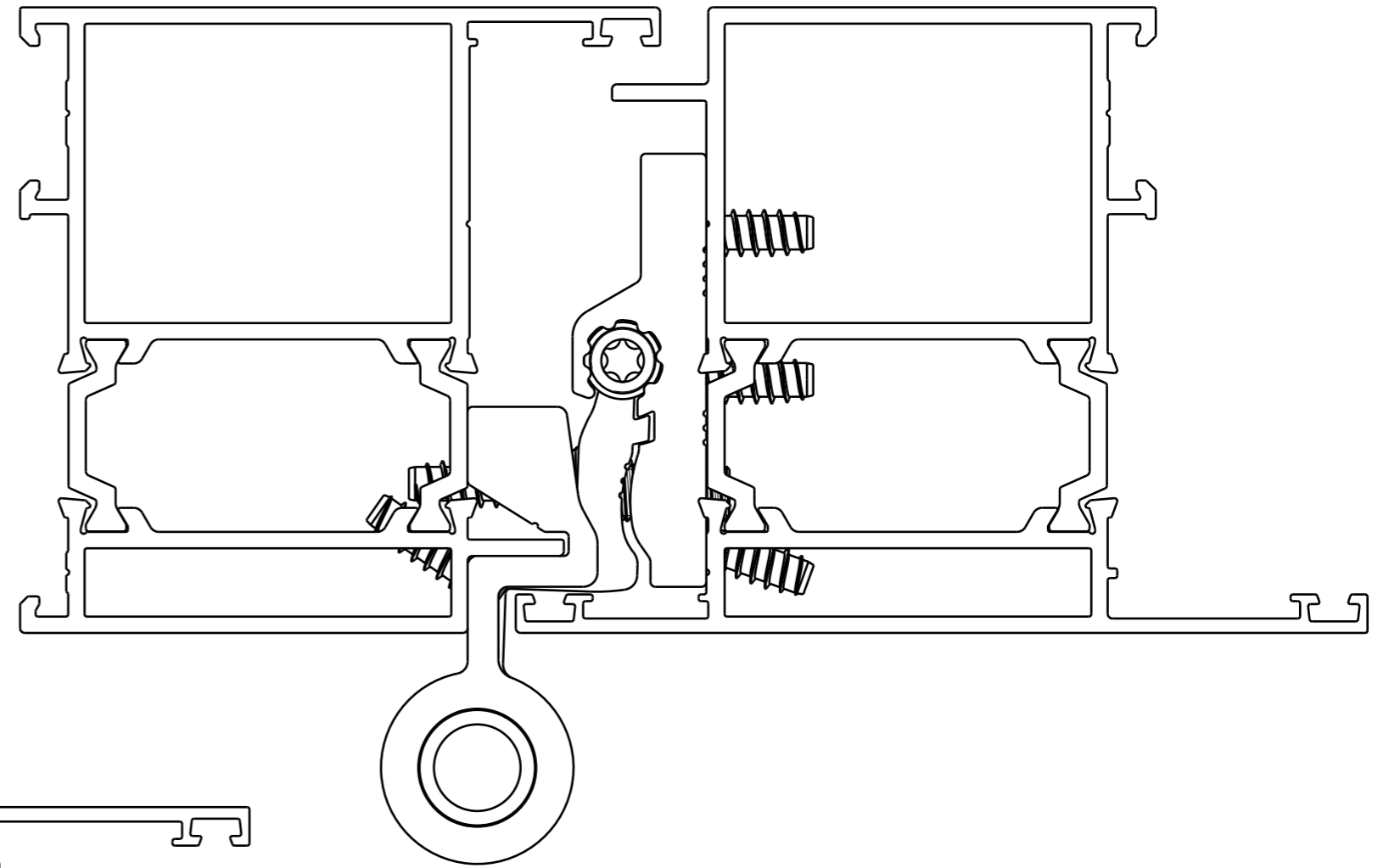
Für diese technischen Unterlagen behalten wir uns alle Rechte nach DIN ISO 16016 vor				Maßstab: 1:1	
				Maße ohne Toleranzangabe nur zur Information	
				Bear.	14.10.2021
				Gedr.	KUDLA
				Norm	
				DIS:	119585,ZDR,DRW,00
				 Dr. Hahn [®] TÜRBÄNDER. MADE IN GERMANY.	
				Benennung: Rollenband AT	
				Tatprof 65	
				Zeichnungsnummer: 238A0002	
				Blatt	
				1	
				6	
In.	Änderung	Datum	Name	Urspr.:	Ers.f.
					Modell-Nr. 238A0002



Pos	Menge	Benennung	Sachnummer
1	2	RBT AT 0 / 13,5	238F0000
2	2	Lagerbuchse FBT exzentrisch schwarz	R600K0001
3	1	FBT Einheit komplett Rollenband AT	238B0002
4	1	Lagerbolzen	R600E0007
5	2	Gewindestift M6x5-TX15 A4 oder A2	R400E0010
6	12	Bef.-Schraube RB-AT 4,8x16	R700E0000

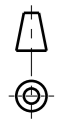
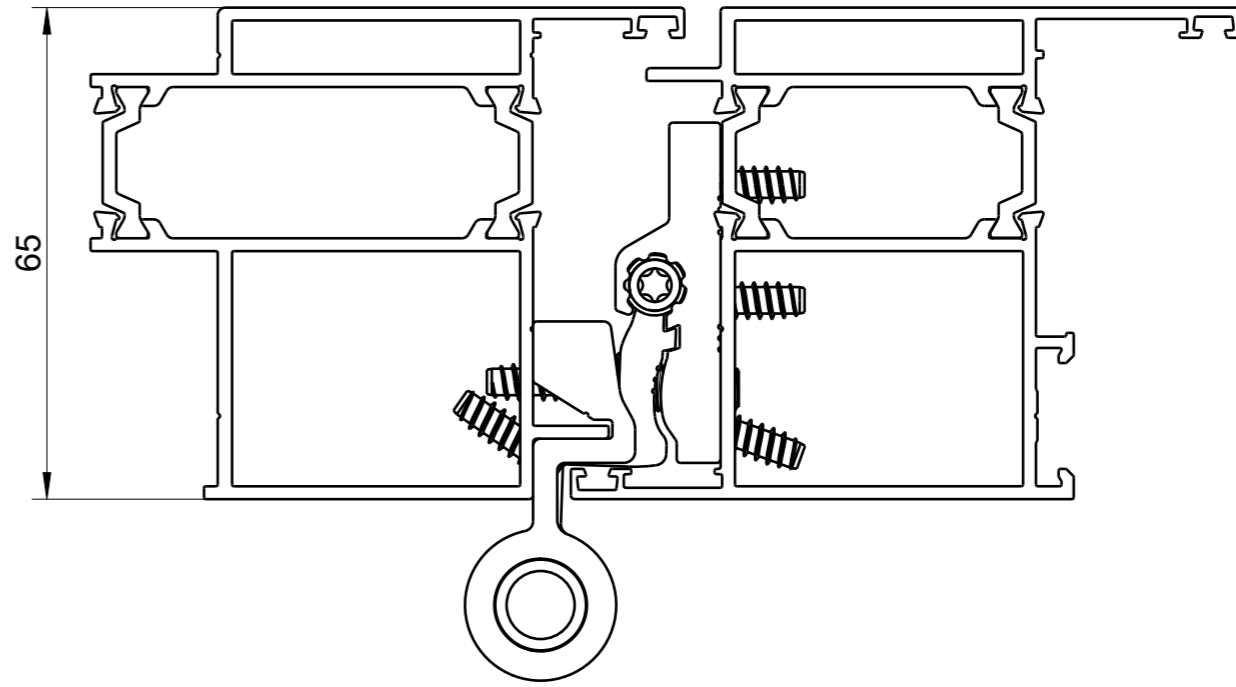
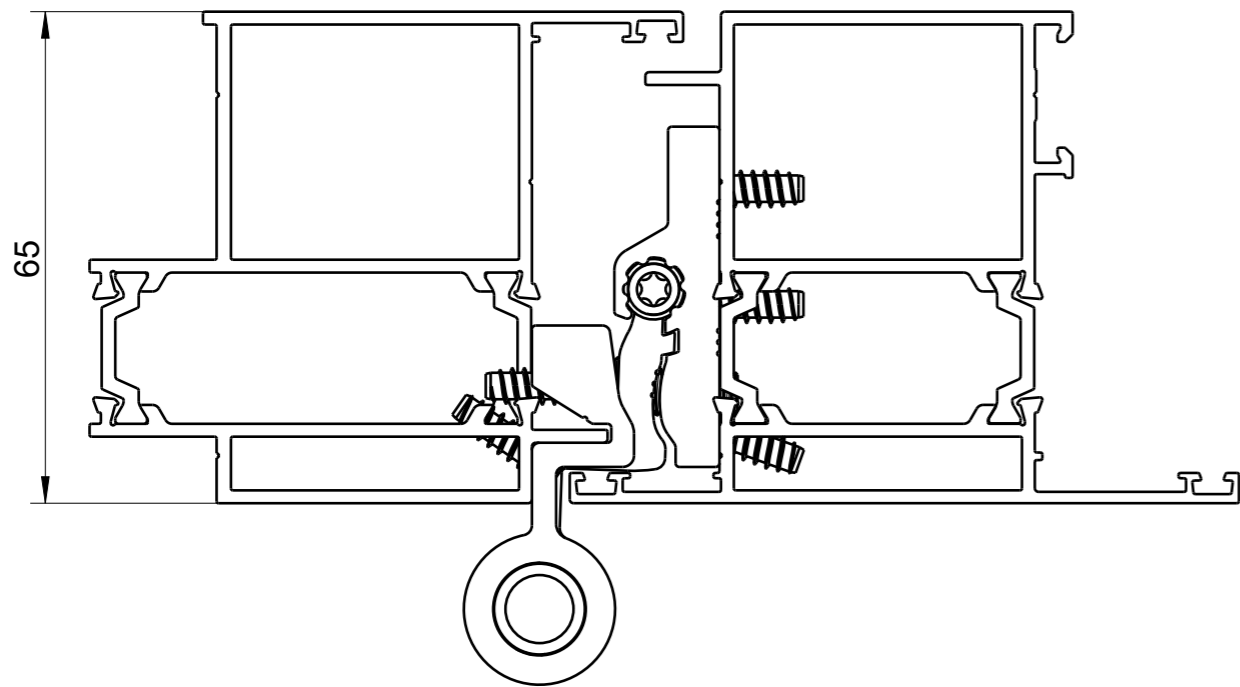
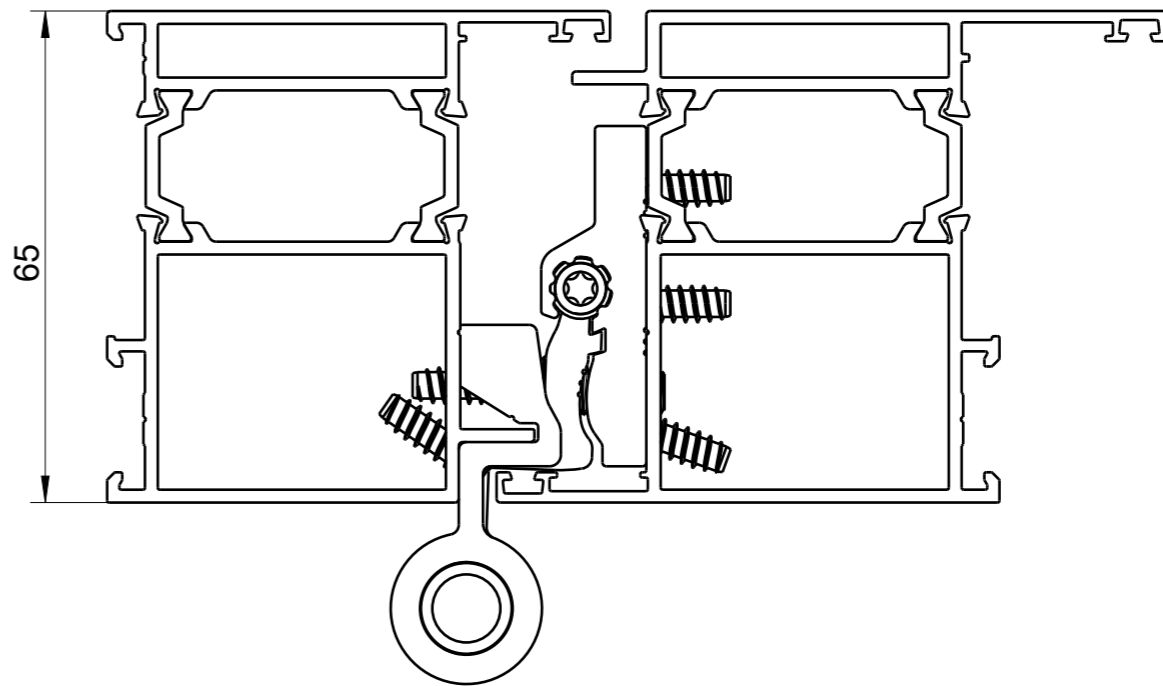
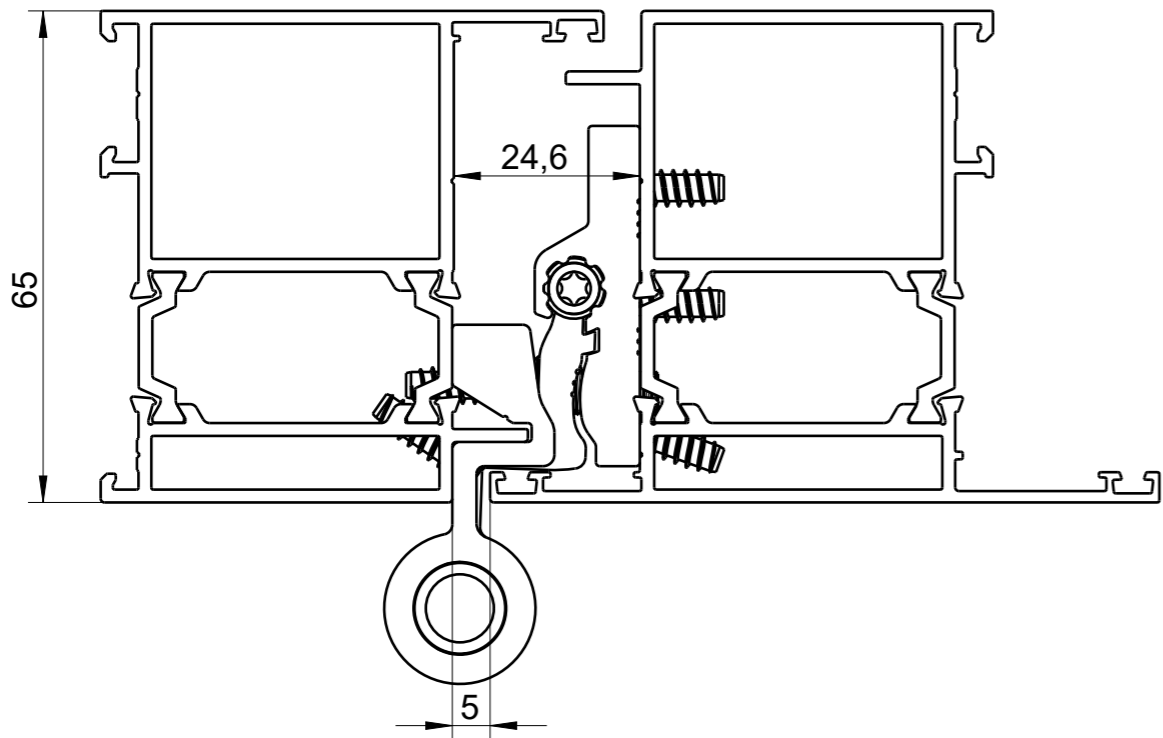


Für diese technischen Unterlagen behalten wir uns alle Rechte nach DIN ISO 16016 vor				Maßstab: 1:1		Gewicht: g	
				Maße ohne Toleranzangabe nur zur Information			
				Benennung:		NICHT Freigegeben!	
				Datum		Name	
				Bear.		14.10.2021 KUDLA	
				Gepr.			
				Norm			
				DIS:		119585,ZDR,DRW,00	
				 Dr. Hahn TÜRBÄNDER. MADE IN GERMANY.		Zeichnungsnummer:	
						238A0002	
				Ers.f.		Modell-Nr. 238A0002	
In.	Änderung	Datum	Name	Urspr.:			



Für diese technischen Unterlagen behalten wir uns alle Rechte nach DIN ISO 16016 vor				Datum		Name		Maßstab: 1,5:1	
				Benennung:		Maße ohne Toleranzangabe nur zur Information			
				Bear.	14.10.2021	KUDLA		NIGHT Freigegeben!	
				Gepr.					
				Norm					
				DIS:	119585,ZDR,DRW,00				
				 Dr. Hahn [®] TÜRBÄNDER. MADE IN GERMANY.		Zeichnungsnummer:			Blatt
						238A0002			3
In.	Änderung	Datum	Name	Urspr.:	Ers.f.			Modell-Nr. 238A0002	
							6		

ASSEM



ASSEM

Für diese technischen Unterlagen behalten wir uns alle Rechte nach DIN ISO 16016 vor				Maßstab: 1:1		Gewicht: g	
				Maße ohne Toleranzangabe nur zur Information			
				Benennung:		NICHT Freigegeben!	
				Bear.	14.10.2021	KUDLA	
				Gepr.			
				Norm			
				DIS: 119585,ZDR,DRW,00			
				Dr. Hahn [®] TÜRBÄNDER. MADE IN GERMANY.		Zeichnungsnummer:	
						238A0002	
						4	6
In.	Änderung	Datum	Name	Urspr.:	Ers.f.	Modell-Nr. 238A0002	