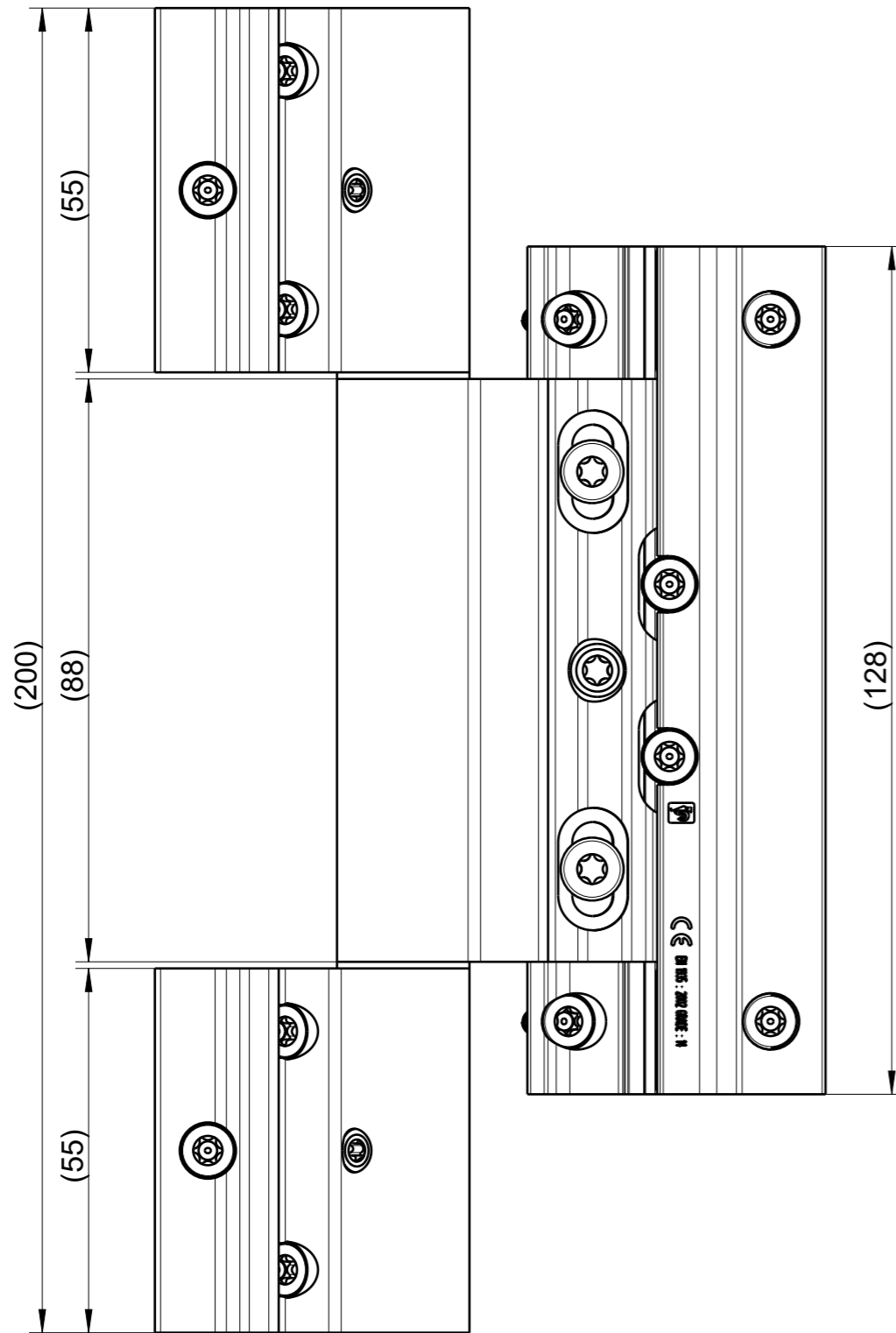


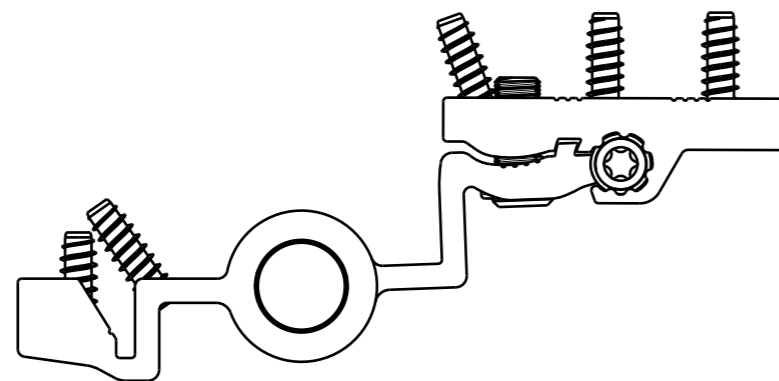
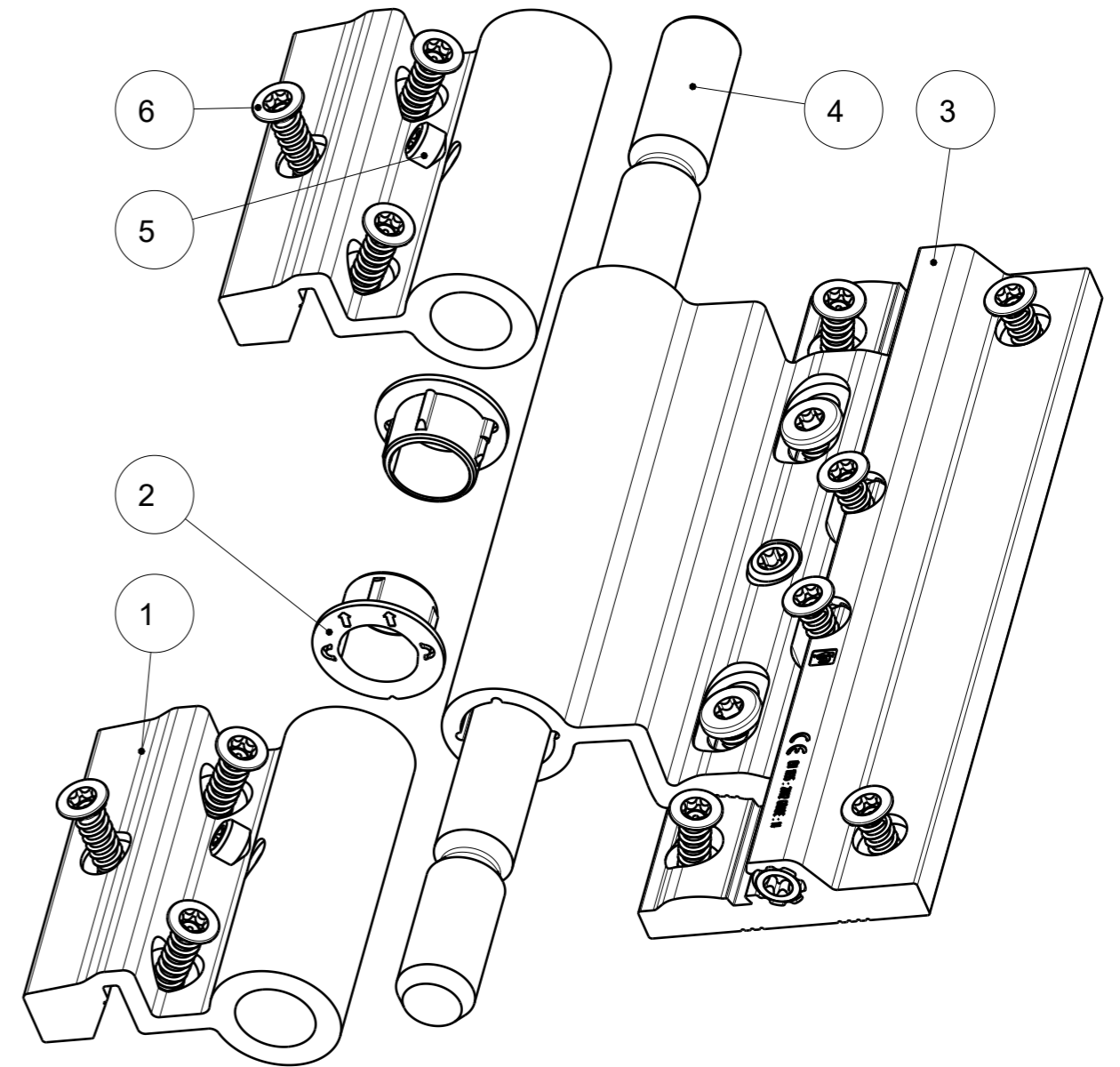
ASSEM

Für diese technischen Unterlagen behalten wir uns alle Rechte nach DIN ISO 16016 vor				Maßstab: 1:1	
				Maße ohne Toleranzangabe nur zur Information	
			Datum	Name	Benennung:
			Bear. 11.10.2021	KUDLA	NICHT Freigegeben!
			Gep.		Rollenband AT Krauss-Systeme KRWD64,71
			Norm		
			DIS: 119572,ZDR,DRW,00		Zeichnungsnummer:
					238A0001
					Blatt
					1
					6
In.	Änderung	Datum	Name	Urspr.:	Ers.f.
					Modell-Nr. 238A0001

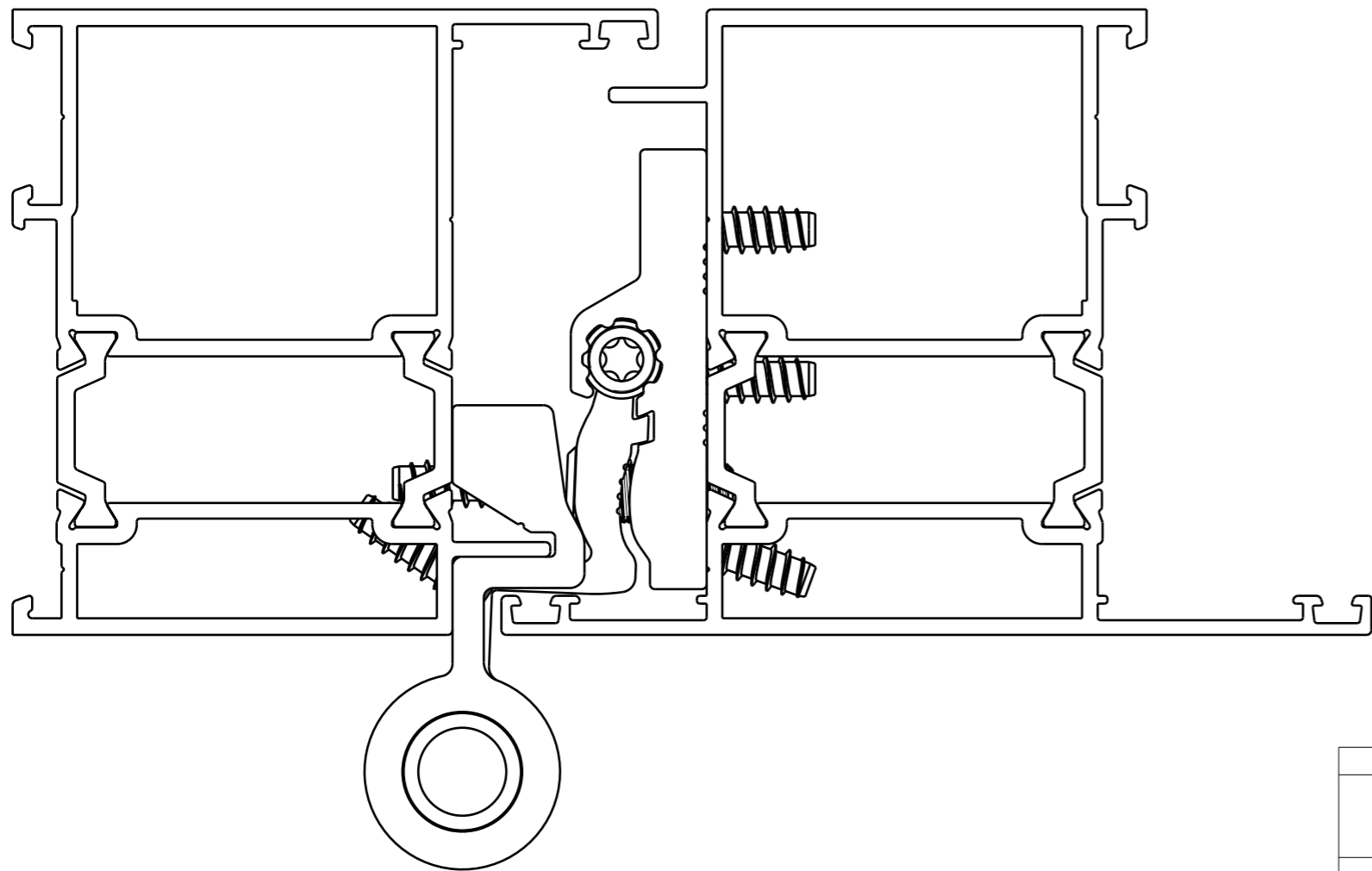
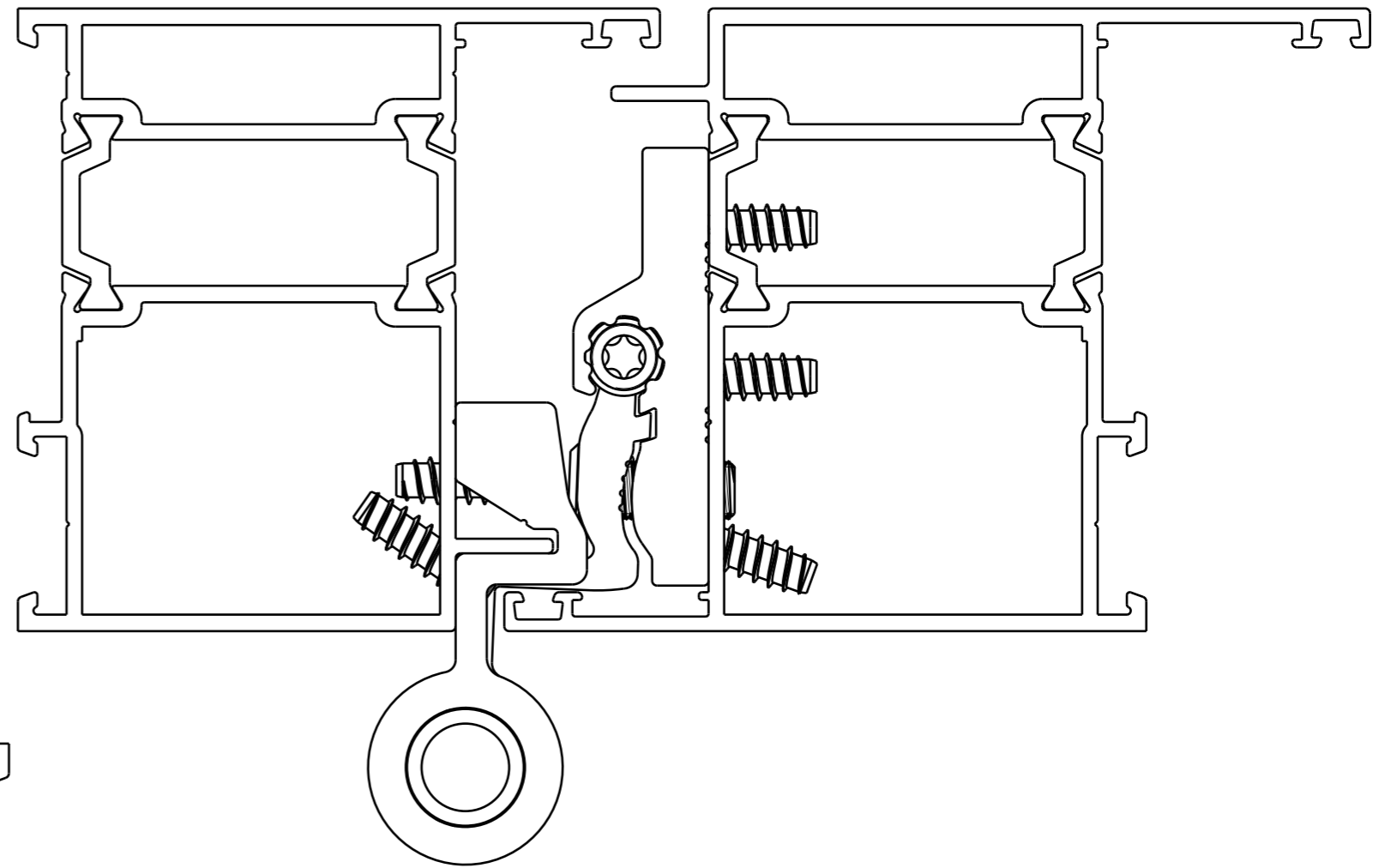




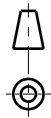
Pos	Menge	Benennung	Sachnummer
1	2	RBT AT 0 / 13,5	238F0000
2	2	Lagerbuchse FBT exzentrisch schwarz	R600K0001
3	1	FBT Einheit komplett Rollenband AT	238B0001
4	1	Lagerbolzen	R600E0007
5	2	Gewindestift M6x5-TX15 A4 oder A2	R400E0010
6	12	Bef.-Schraube RB-AT 4,8x16	R700E0000



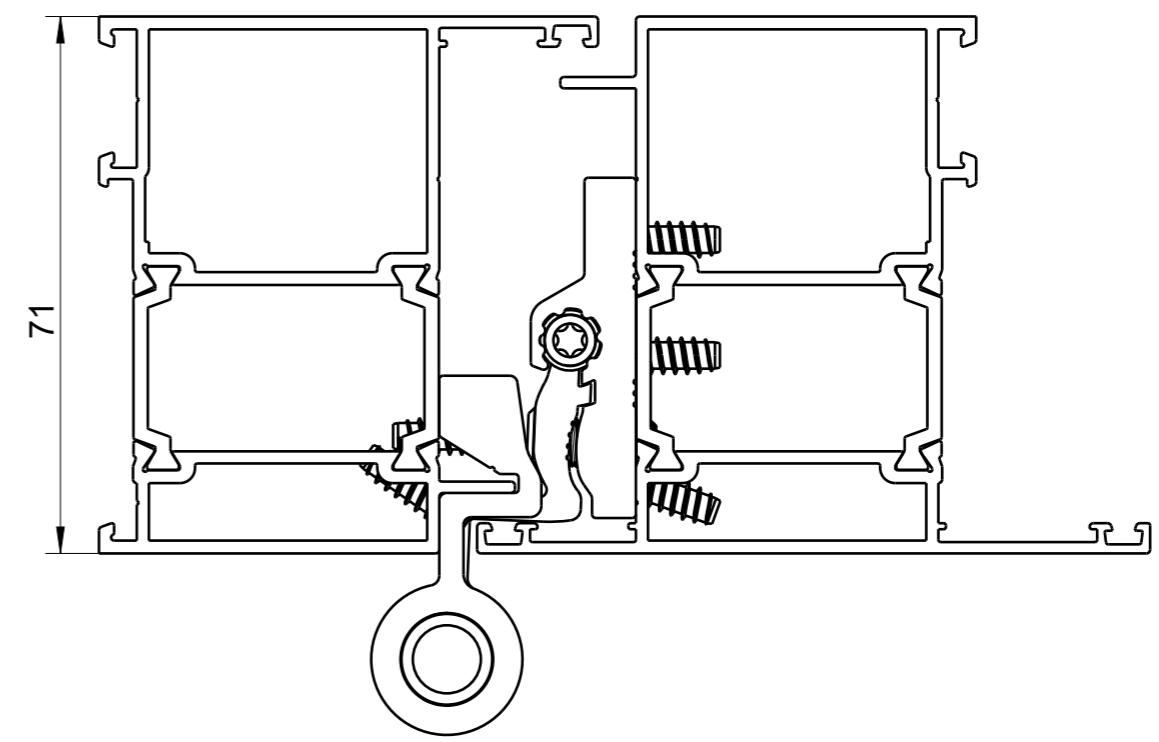
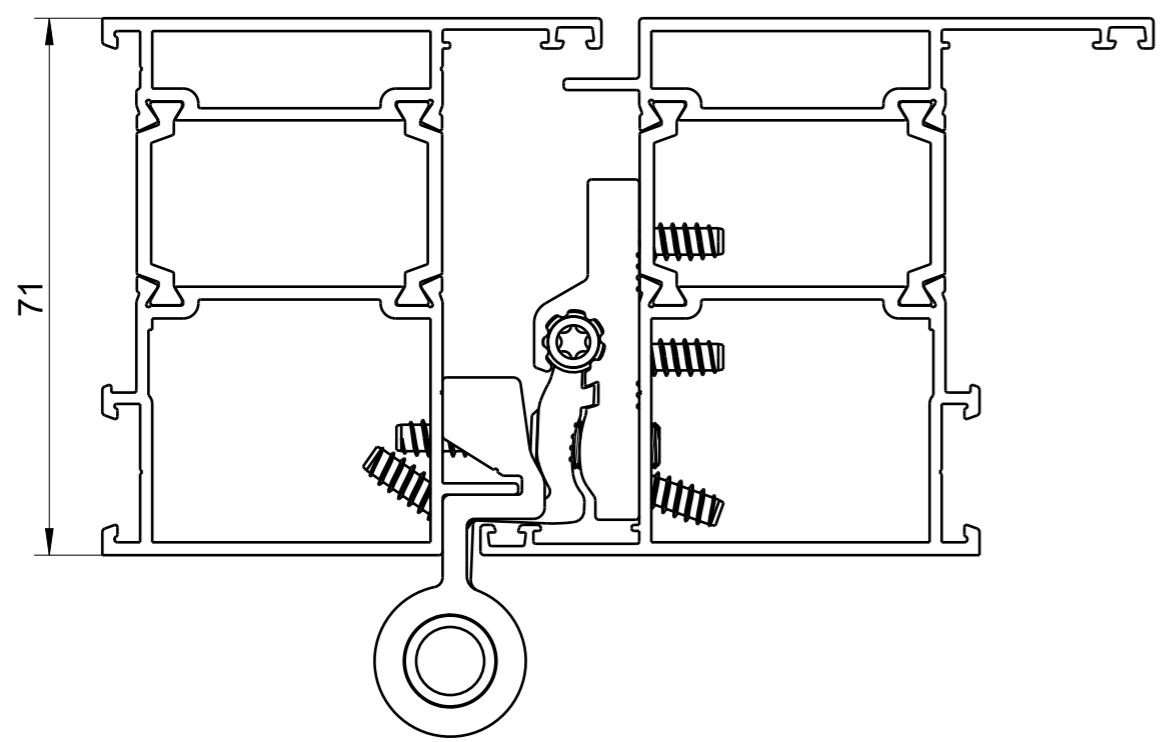
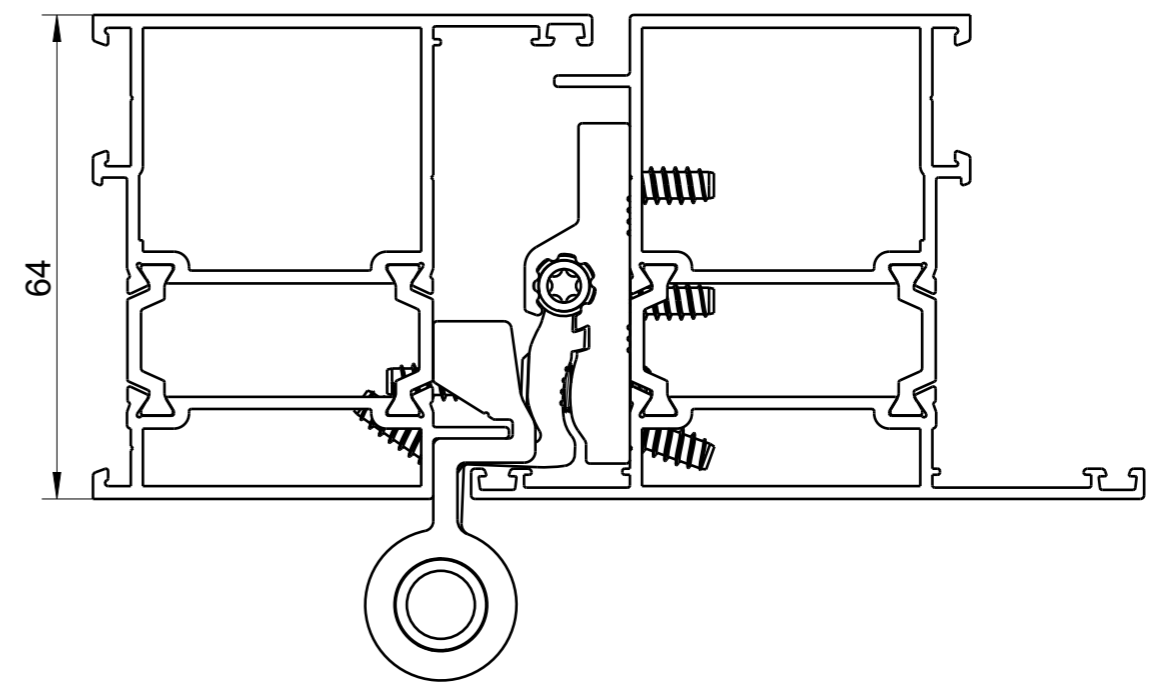
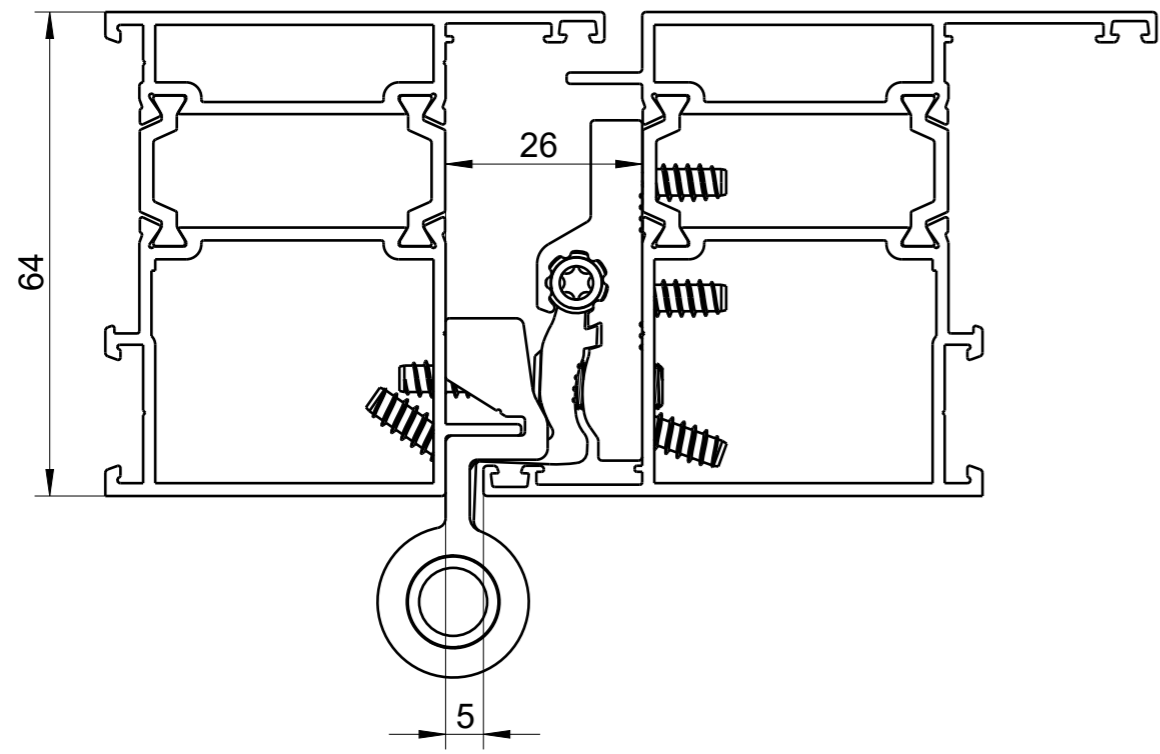
Für diese technischen Unterlagen behalten wir uns alle Rechte nach DIN ISO 16016 vor		Maßstab: 1:1		Gewicht: g	
		Maße ohne Toleranzangabe nur zur Information			
		Benennung:		NICHT Freigegeben!	
		Datum		Name	
		11.10.2021		KUDLA	
		Gepr.			
		Norm			
		DIS:		119572,ZDR,DRW,00	
		Dr. Hahn®		Zeichnungsnummer:	
		TÜRBÄNDER. MADE IN GERMANY.		238A0001	
		In.		Ers.f.	
		Änderung		Modell-Nr. 238A0001	
		Datum		Name	
		Urspr.:		Blatt	
				2	
				6	



Für diese technischen Unterlagen behalten wir uns alle Rechte nach DIN ISO 16016 vor				Maßstab: 1,5:1	
				Maße ohne Toleranzangabe nur zur Information	
		Datum	Name	Benennung:	NICHT Freigegeben!
		Bear. 11.10.2021	KUDLA	Rollenband AT Krauss-Systeme KRWD64,71	
		Gepr.			
		Norm		Zeichnungsnummer: Blatt	
		DIS: 119572,ZDR,DRW,00			
				238A0001	
				3	
				6	
In.	Änderung	Datum	Name	Urspr.:	Ers.f. Modell-Nr. 238A0001



ASSEM



ASSEM

Für diese technischen Unterlagen behalten wir uns alle Rechte nach DIN ISO 16016 vor				Maßstab: 1:1		Gewicht: g	
				Maße ohne Toleranzangabe nur zur Information			
				Benennung:		NICHT Freigegeben!	
				Bear.	11.10.2021	KUDLA	
				Gepr.			
				Norm			
				DIS: 119572,ZDR,DRW,00			
				Dr. Hahn [®] TÜRBÄNDER. MADE IN GERMANY.		Zeichnungsnummer:	
						238A0001	
						4	
						6	
In.	Änderung	Datum	Name	Urspr.:	Ers.f.	Modell-Nr. 238A0001	