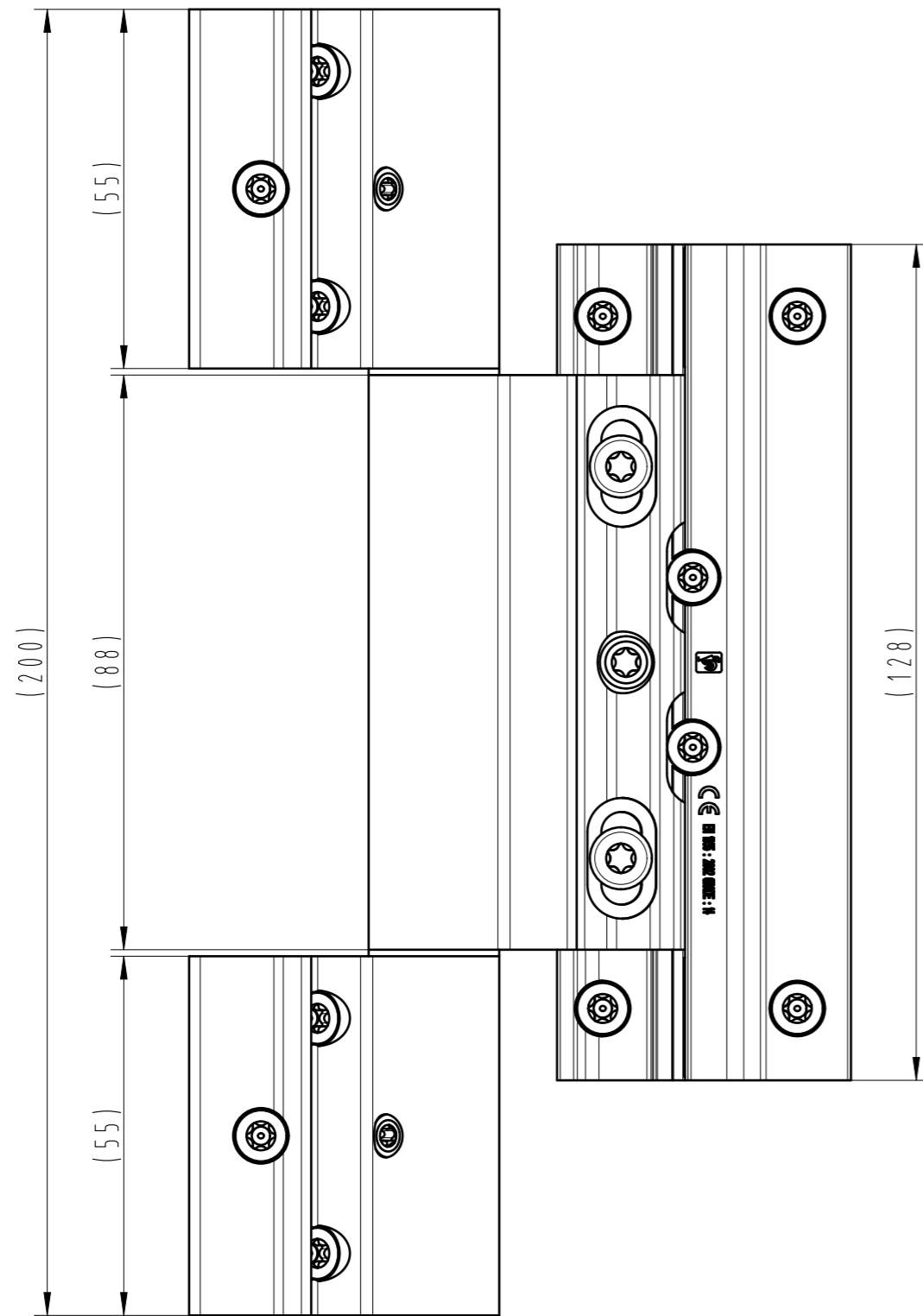
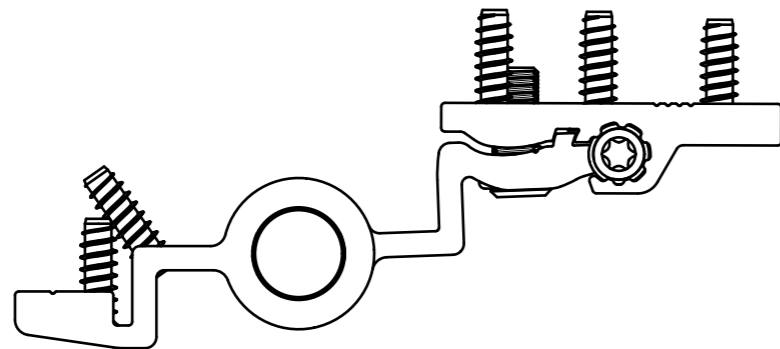
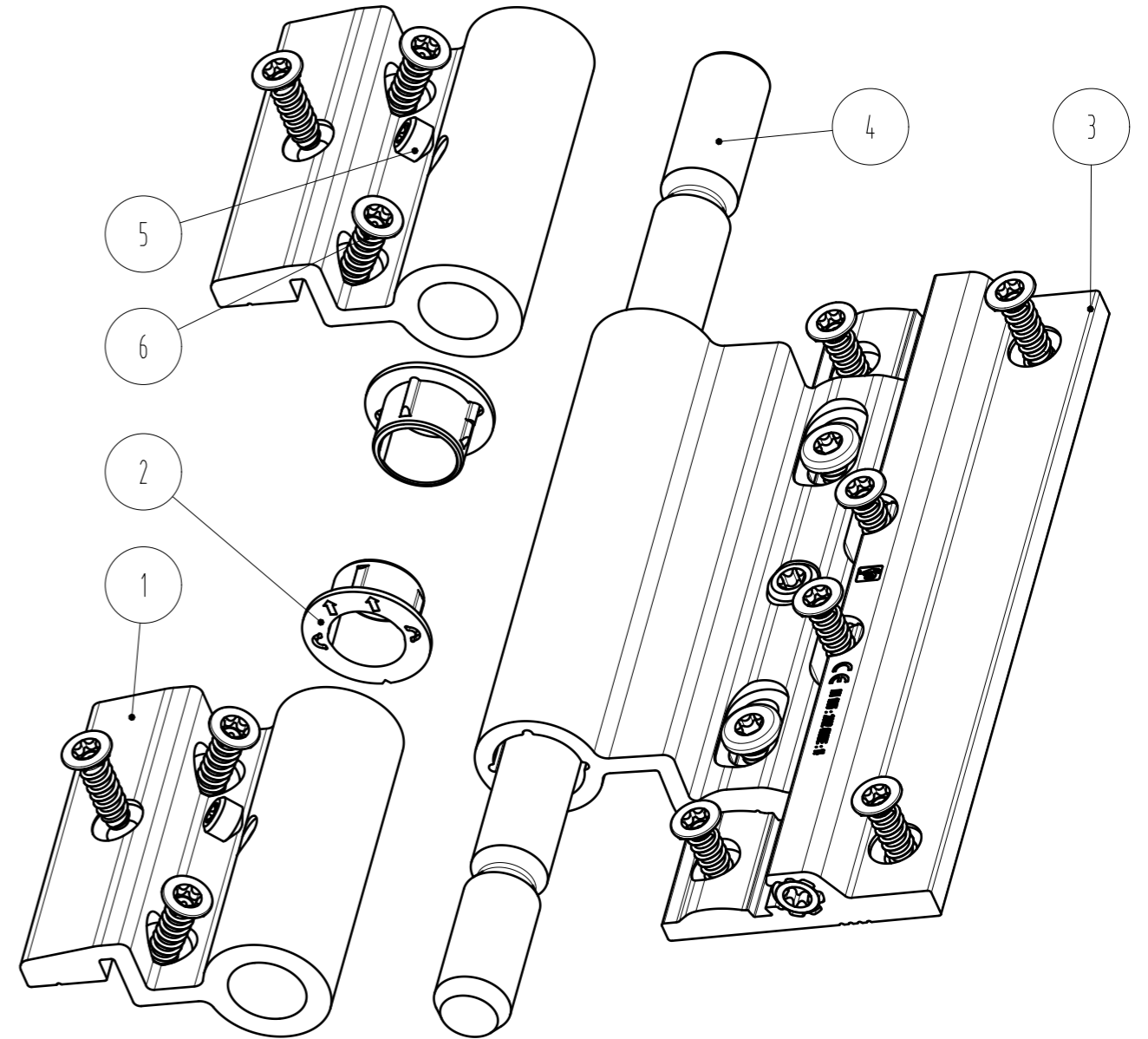


ASSEM

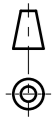
| | | | | | |
|--|----------|-------|----------------------|--|-----------------------------------|
| Für diese technischen Unterlagen behalten wir uns alle Rechte nach DIN ISO 16016 vor | | | | Maßstab: 1:1 | |
| | | | | Maße ohne Toleranzangabe nur zur Information | |
| | | Datum | Name | Benennung: | NICHT Freigegeben! |
| | | Bear. | 25.07.2022 | KUDLA | Rollenband AT Inicial 62.70.78 |
| | | Gepr. | | | |
| | | Norm | | | Zeichnungsnummer: |
| | | DIS: | 119790, ZDR, DRW, 00 | | |
| | | | | Dr. Hahn [®] | 240A0001 |
| | | | | TÜRBÄNDER. MADE IN GERMANY. | |
| In. | Änderung | Datum | Name | Urspr.: | Ers. f. |
| | | | | | Modell-Nr. 240A0001 |
| | | | | | Blatt |
| | | | | | 1 |
| | | | | | 5 |



| Pos | Menge | Benennung | Sachnummer |
|-----|-------|-------------------------------------|------------|
| 1 | 2 | RBT AT 6 / 13,5 | R700F0009 |
| 2 | 2 | Lagerbuchse FBT exzentrisch schwarz | R600K0001 |
| 3 | 1 | FBT Einheit komplett Rollenband AT | R700B0009 |
| 4 | 1 | Lagerbolzen | R600E0007 |
| 5 | 2 | Gewindestift M6x5-TX15 A4 oder A2 | R400E0010 |
| 6 | 12 | Bef.-Schraube RB-AT 4,8x16 | R700E0000 |

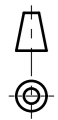
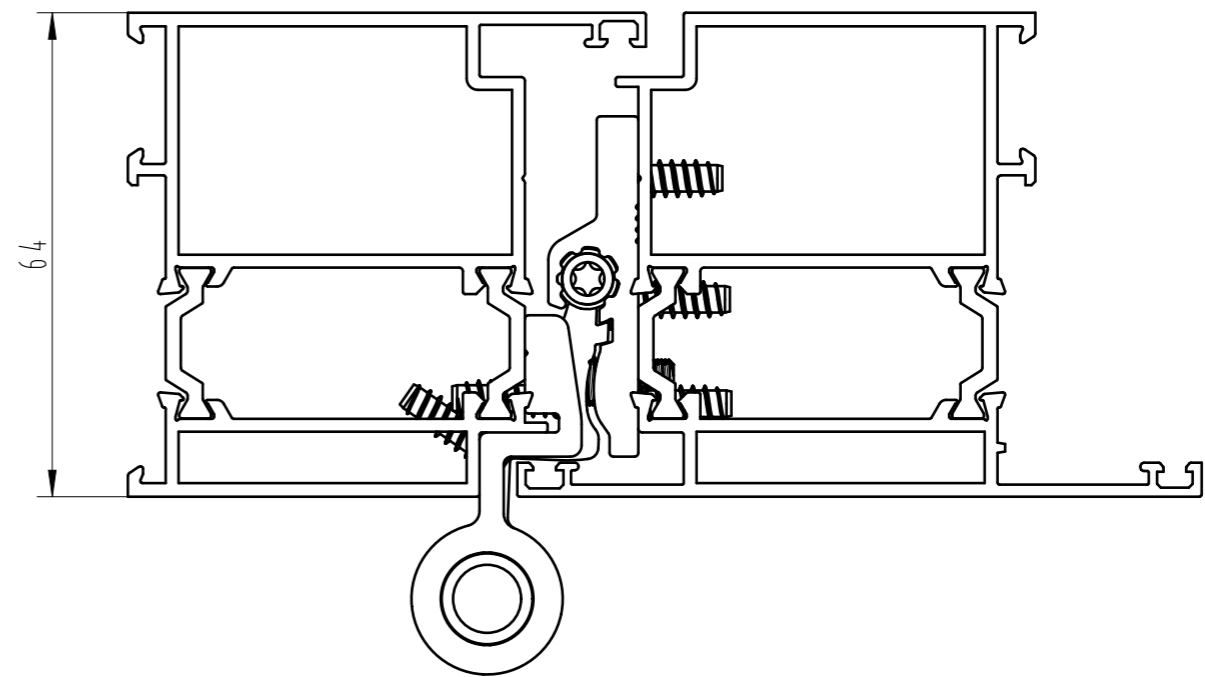
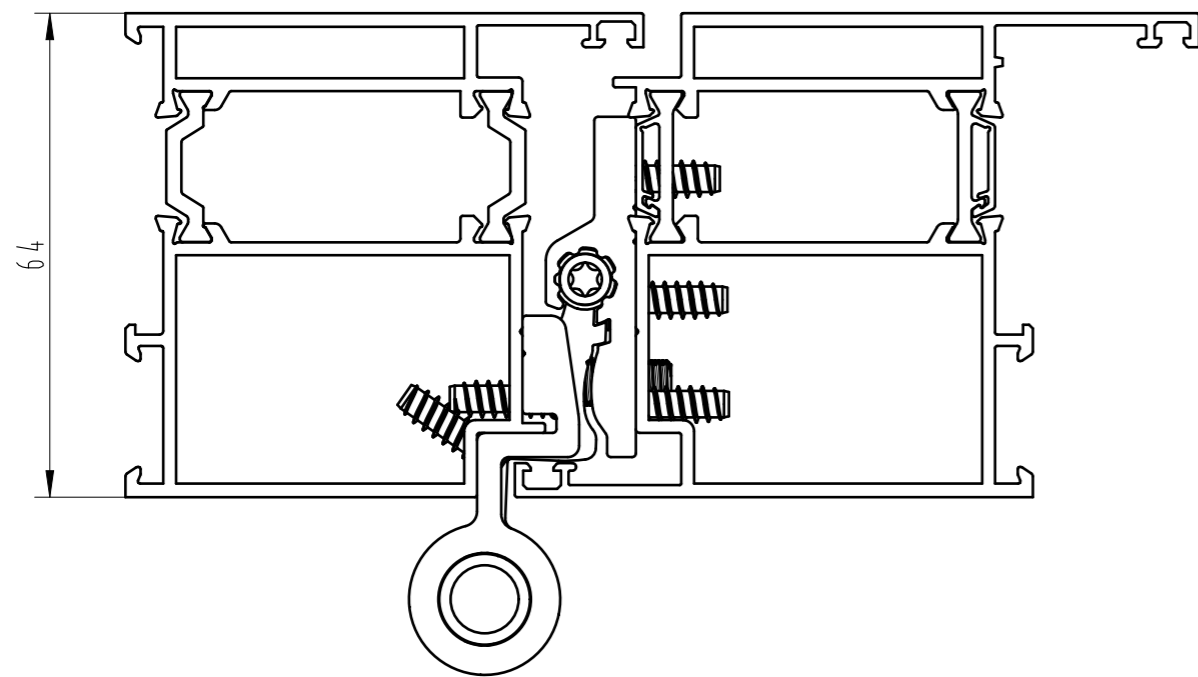
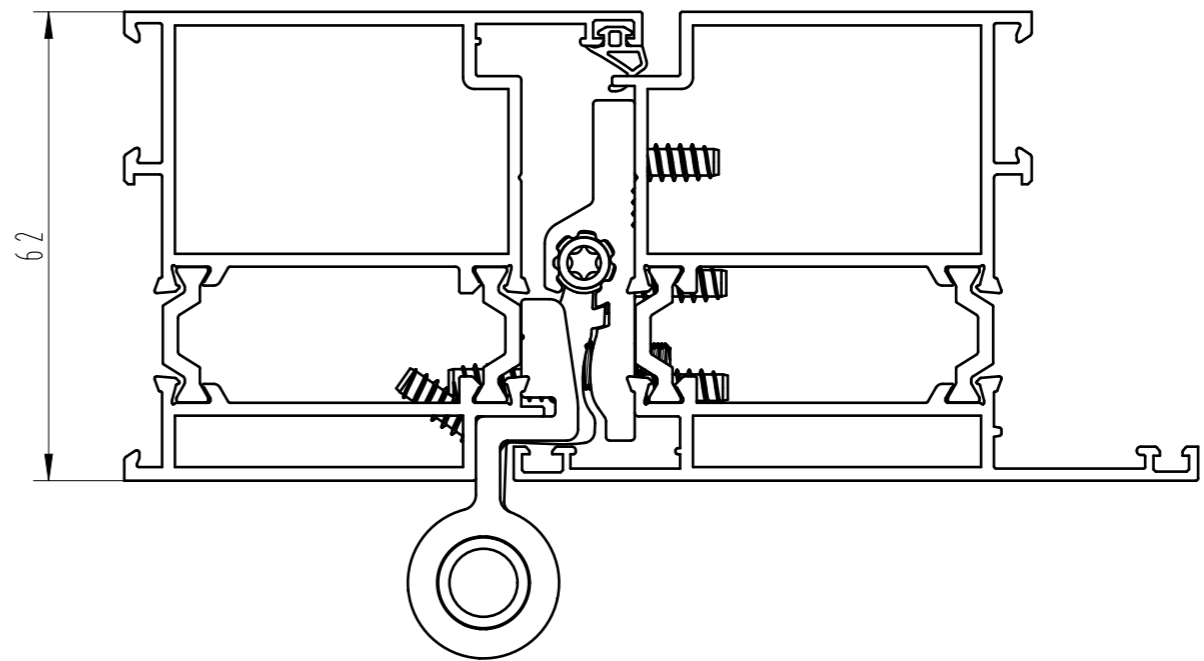
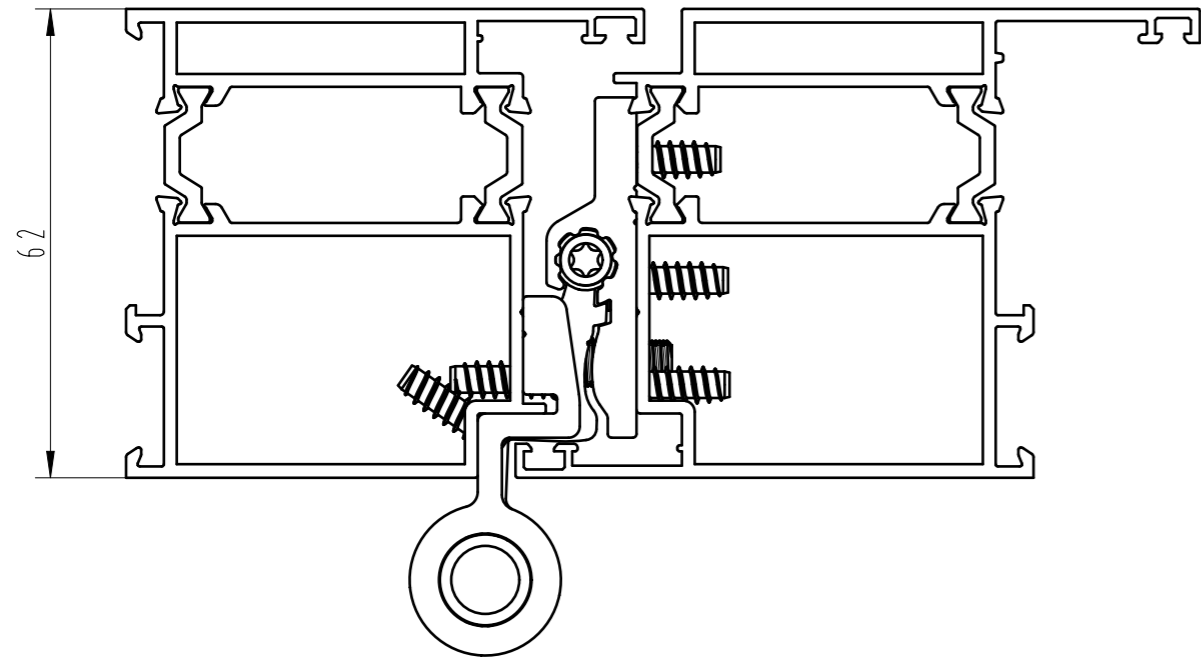


| | | | | | |
|--|----------|-------|----------------------|--|-----------------------------------|
| Für diese technischen Unterlagen behalten wir uns alle Rechte nach DIN ISO 16016 vor | | | | Maßstab: 1:1 | |
| | | | | Maße ohne Toleranzangabe nur zur Information | |
| | | | | Benennung: NICHT Freigegeben! | |
| | | | Datum | Name | Rollenband AT Inicial 62.70.78 |
| | | Bear. | 25.07.2022 | KUDLA | |
| | | Gepr. | | | |
| | | Norm | | | |
| | | DIS: | 119790, ZDR, DRW, 00 | | Zeichnungsnummer: |
| | | | | 240A0001 | |
| In. | Änderung | Datum | Name | Urspr.: | Blatt |
| | | | | | 2 |
| | | | | | 5 |
| | | | | Ers.f. | Modell-Nr. 240A0001 |




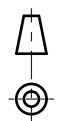
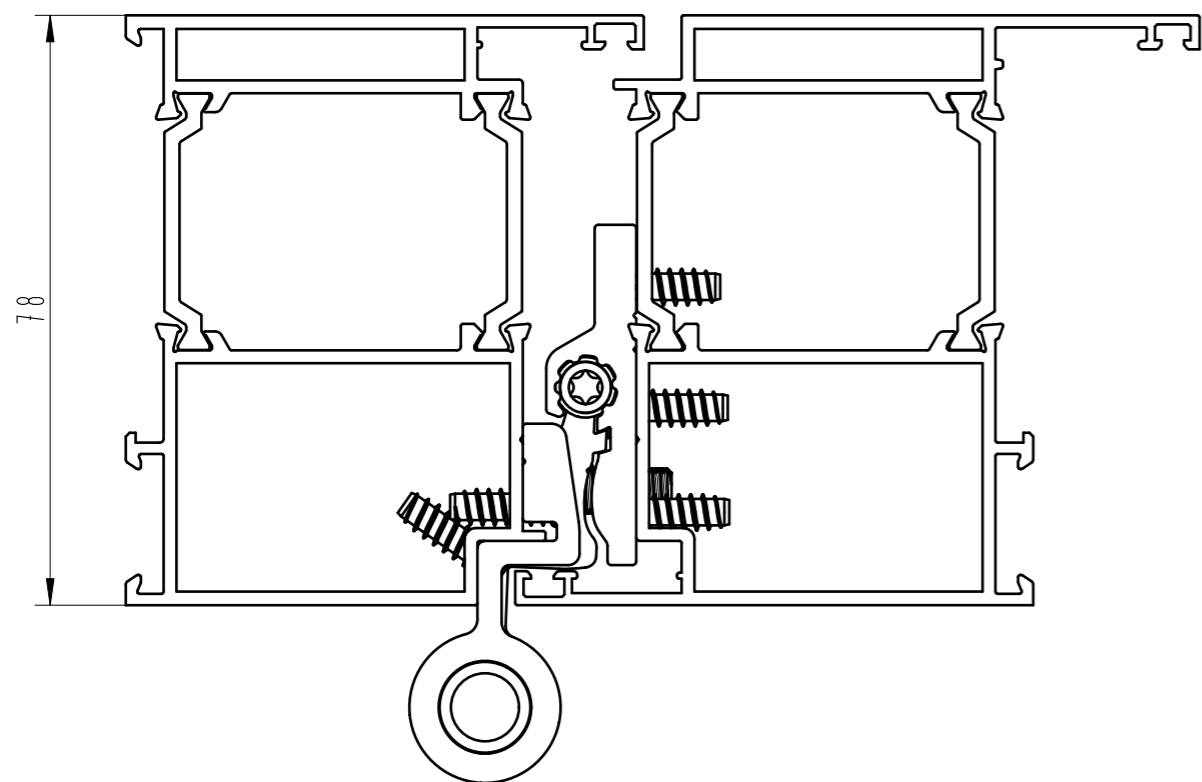
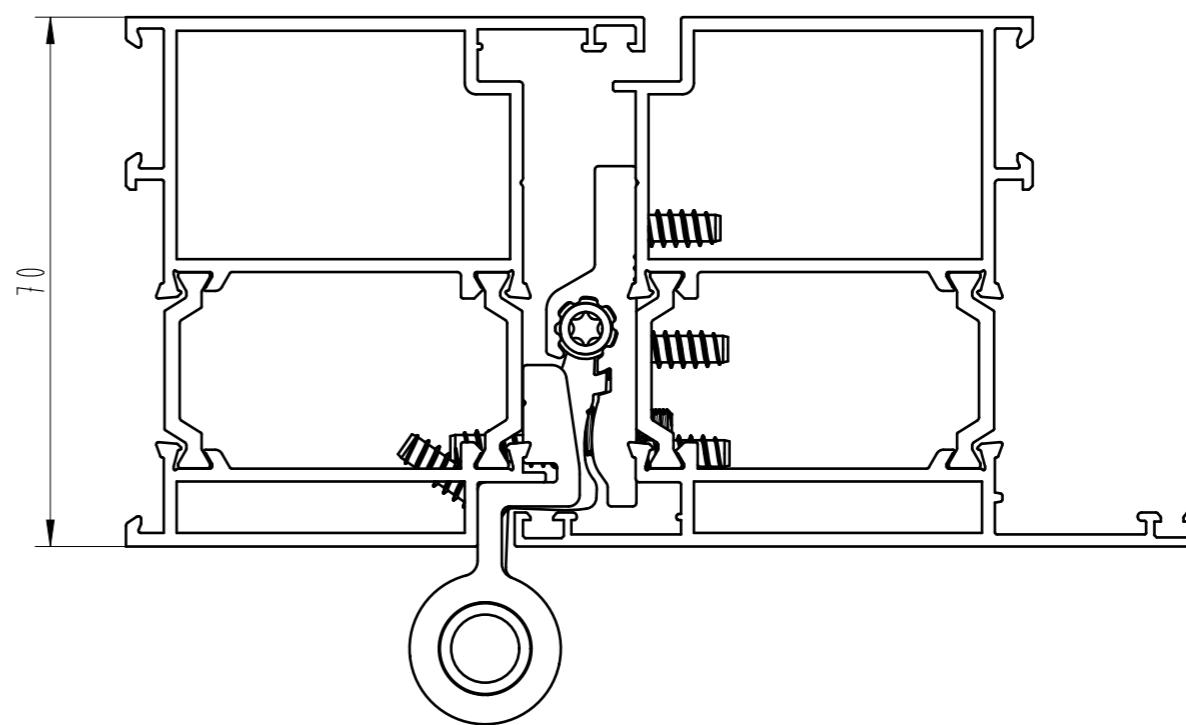
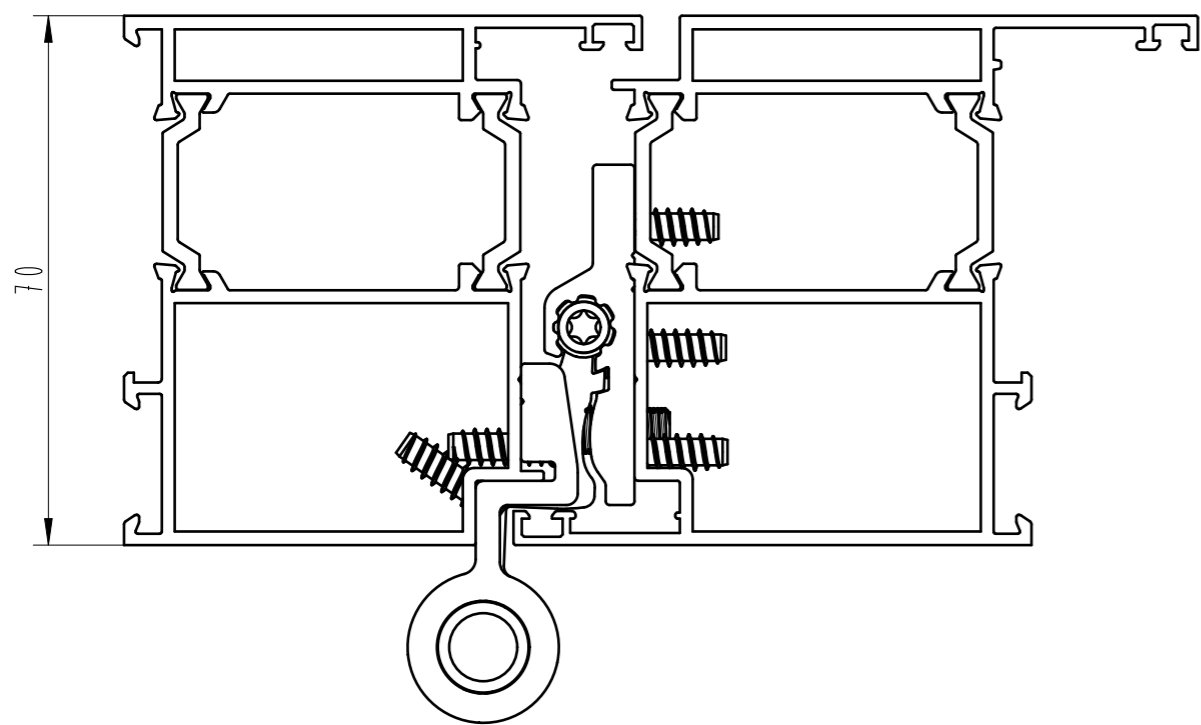
ASSEMB

Dr. Hahn
TÜRBÄNDER. MADE IN GERMANY.




ASSEM

| | | | | | |
|---|----------|-------------------|------|---|----------------------|
| Für diese technischen Unterlagen behalten wir uns alle Rechte nach DIN ISO 16016 vor | | | | Maßstab: 1:1 | |
| | | | | Maße ohne Toleranzangabe nur zur Information | |
| | | | | Datum | Name |
| | | | | Bear. | 25.07.2022 KUDLA |
| | | | | Gepr. | |
| | | | | Norm | |
| | | | | DIS: | 119790, ZDR, DRW, 00 |
| | | | |  Dr. Hahn [®] TÜRBÄNDER. MADE IN GERMANY. | |
| | | Benennung: | | | |
| | | Benennung: | | Rollenband AT | |
| | | Benennung: | | Inicial 62.70.78 | |
| | | Zeichnungsnummer: | | Blatt | |
| | | 240A0001 | | 3 | |
| | | | | 5 | |
| In. | Änderung | Datum | Name | Urspr.: | Ers. f. |
| | | | | | Modell-Nr. 240A0001 |



ASSEM

| | | | | | | | |
|--|----------|-------|------|--|------------|----------------------|--|
| Für diese technischen Unterlagen behalten wir uns alle Rechte nach DIN ISO 16016 vor | | | | Maßstab: 1:1 | | Gewicht: g | |
| | | | | Maße ohne Toleranzangabe nur zur Information | | | |
| | | | | Benennung: | | NICHT Freigegeben! | |
| | | | | Bear. | 25.07.2022 | KUDLA | |
| | | | | Gepr. | | | |
| | | | | Norm | | | |
| | | | | DIS: | | 119790, ZDR, DRW, 00 | |
| | | | |  Dr. Hahn TÜRBÄNDER. MADE IN GERMANY. | | Zeichnungsnummer: | |
| | | | | | | 240A0001 | |
| In. | Änderung | Datum | Name | Urspr.: | Ers. f. | Modell-Nr. 240A0001 | |
| | | | | | | Blatt | |
| | | | | | | 4 | |
| | | | | | | 5 | |