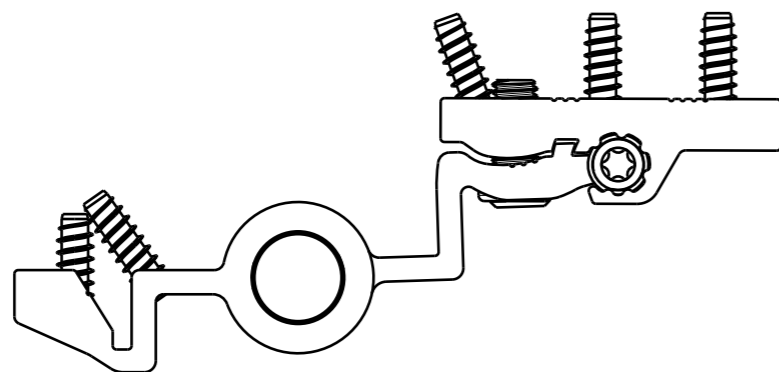
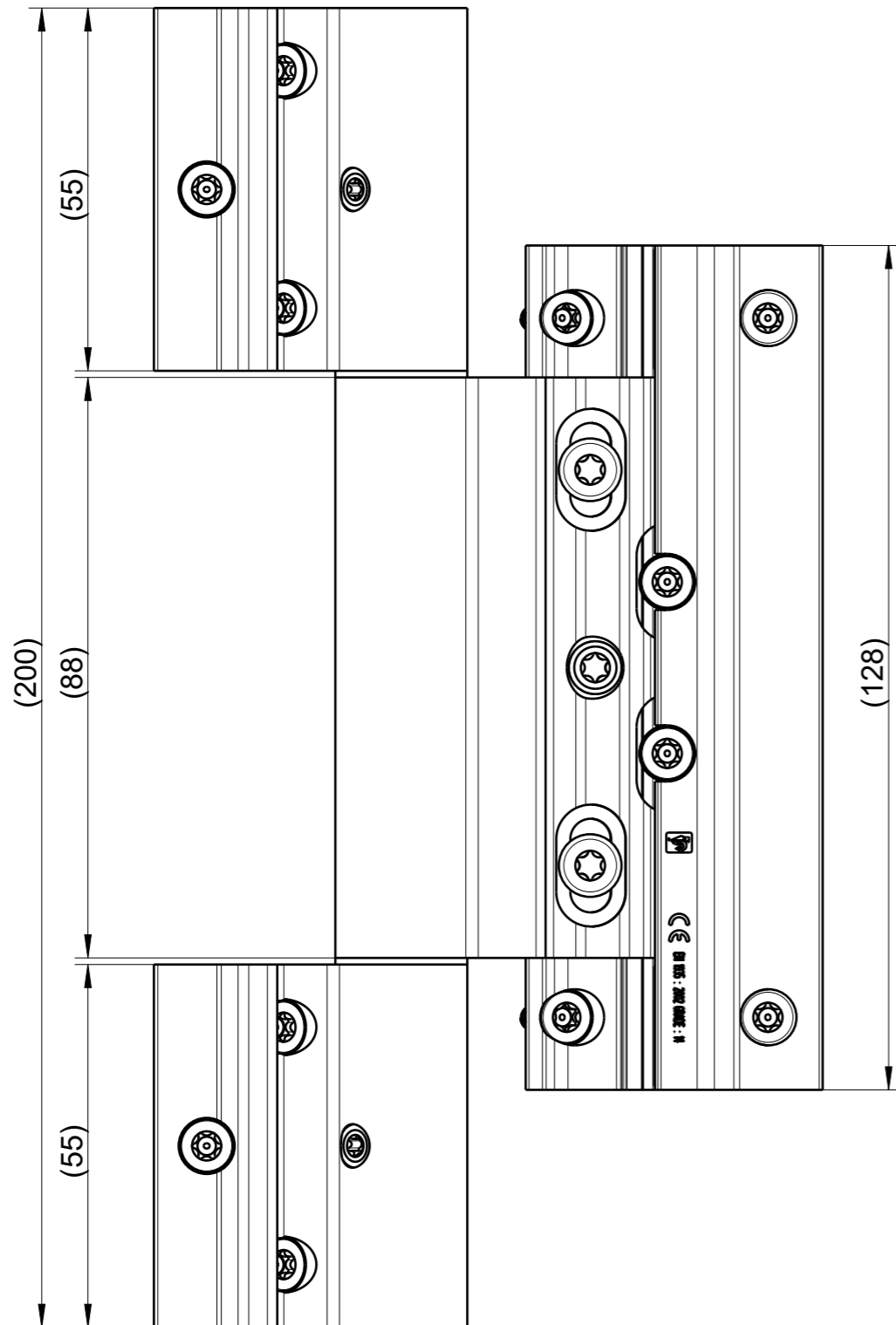


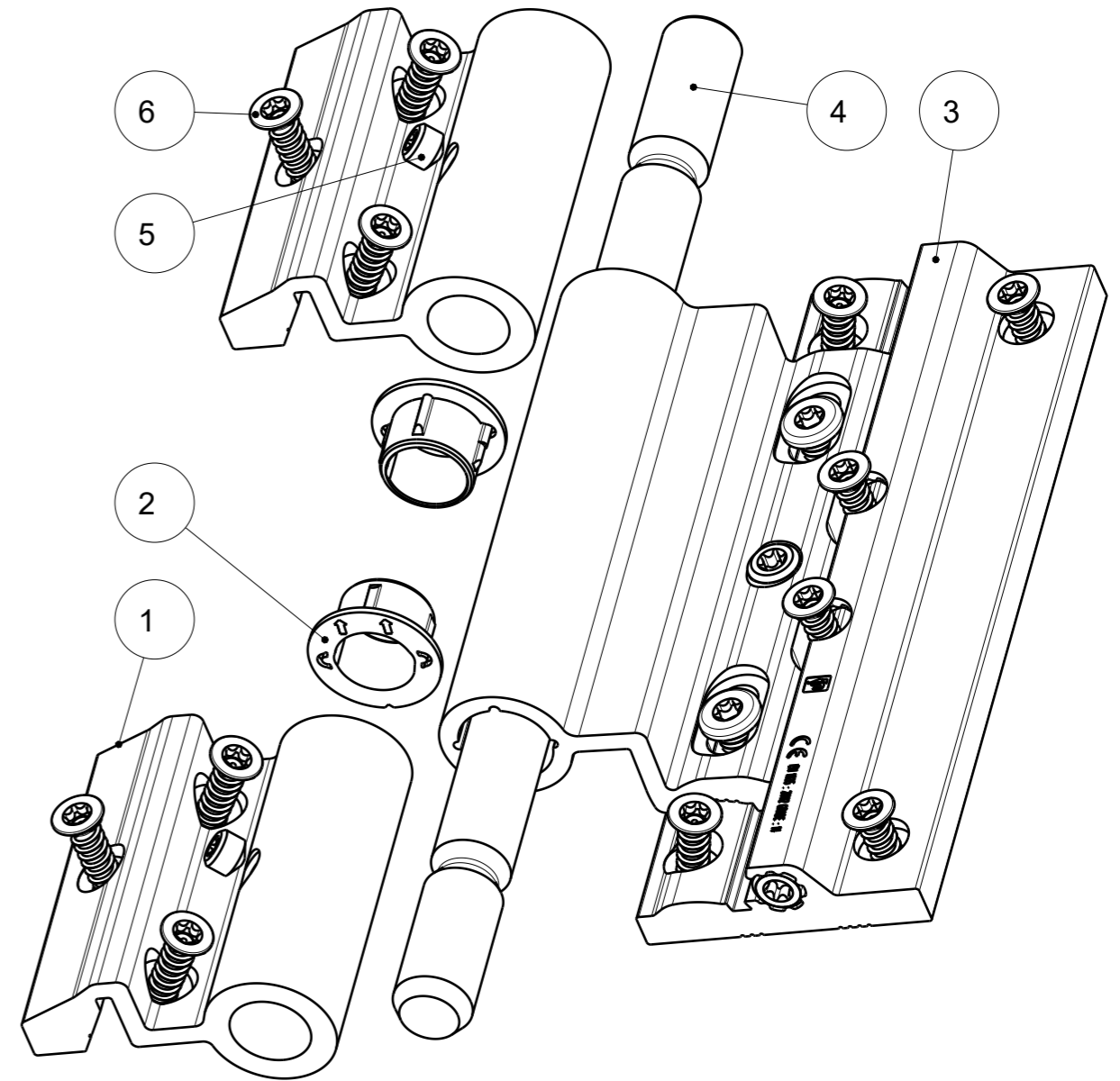
ASSEM

Für diese technischen Unterlagen behalten wir uns alle Rechte nach DIN ISO 16016 vor				Maßstab: 1:1	
				Maße ohne Toleranzangabe nur zur Information	
			Datum	Name	Benennung:
			Bear. 05.01.2023	KUDLA	Rollenband AT Alneo ALT 72
			Gepr. 05.01.2023	KUDLA	
			Norm		Zeichnungsnummer:
			DIS: 121722,ZDR,DRW,00		
					Blatt
					1
					6
In.	Änderung	Datum	Name	Urspr.:	Ers.f.
					Modell-Nr. 294A0000

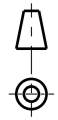
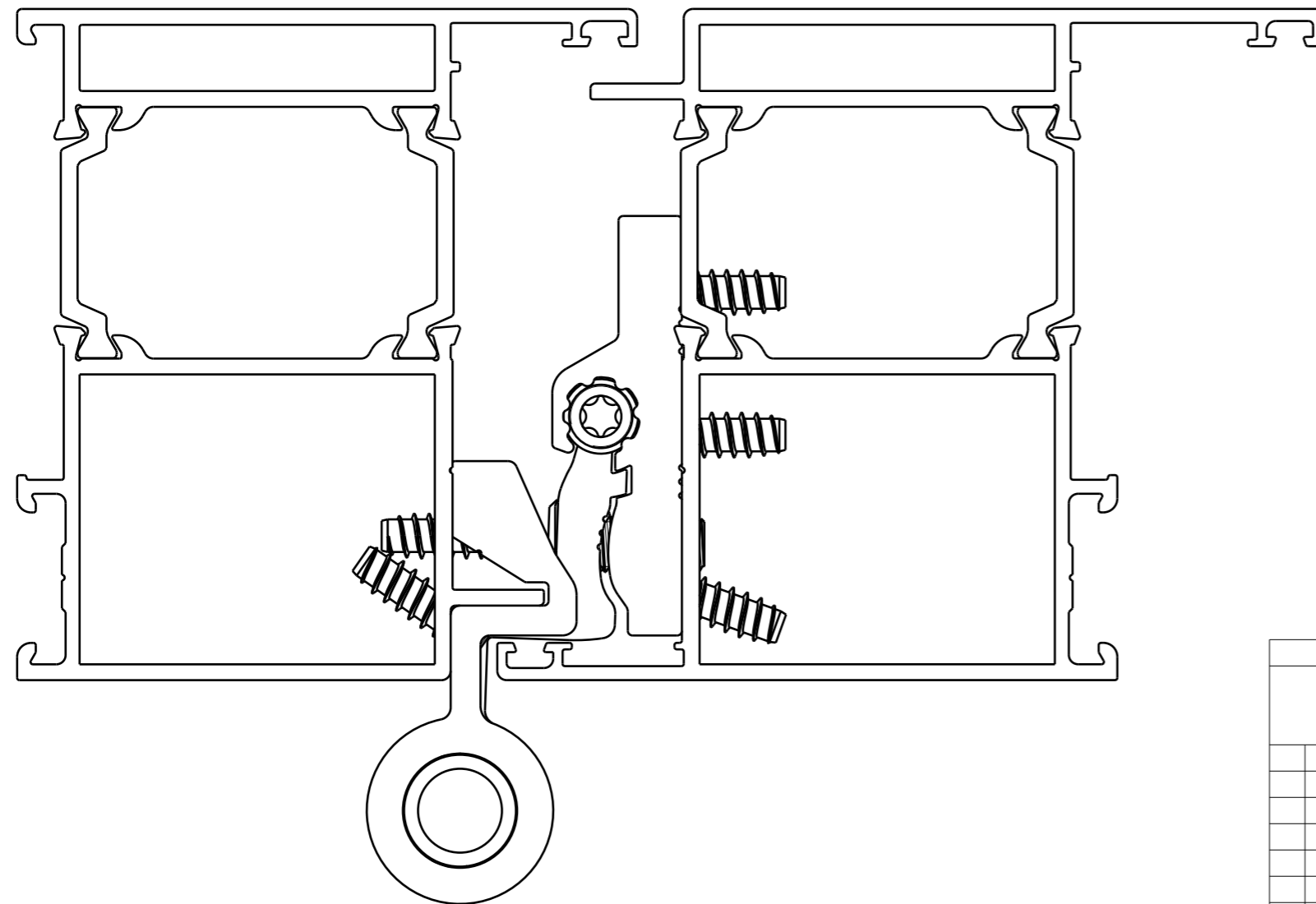
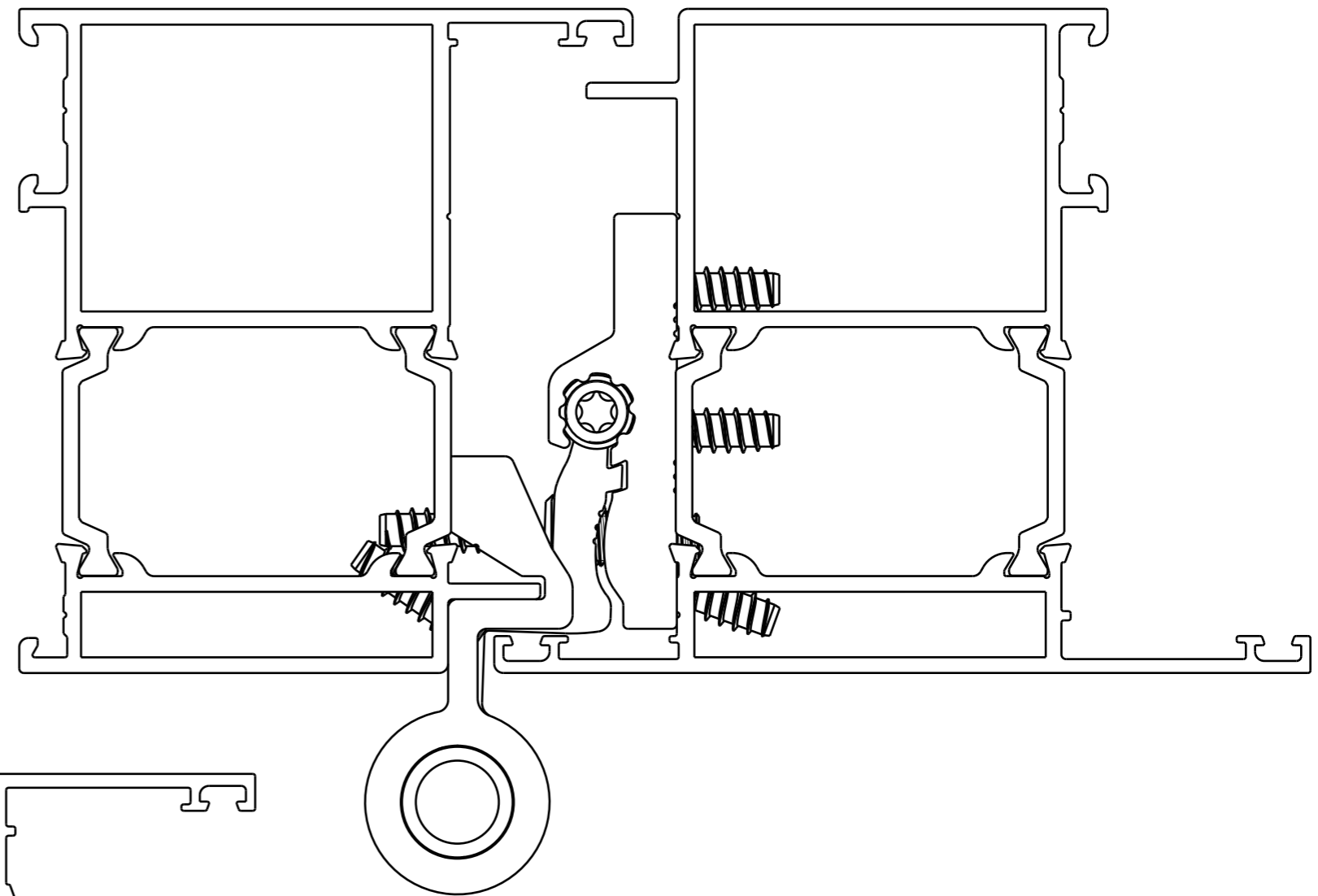




Pos	Menge	Benennung	Sachnummer
1	2	RBT AT 0 / 13,5	R700F0022
2	2	Lagerbuchse FBT exzentrisch schwarz	R600K0001
3	1	FBT Einheit komplett Rollenband AT	294B0000
4	1	Lagerbolzen	R600E0007
5	2	Gewindestift M6x5-TX15 A4 oder A2	R400E0010
6	12	Bef.-Schraube RB-AT 4,8x16	R700E0000



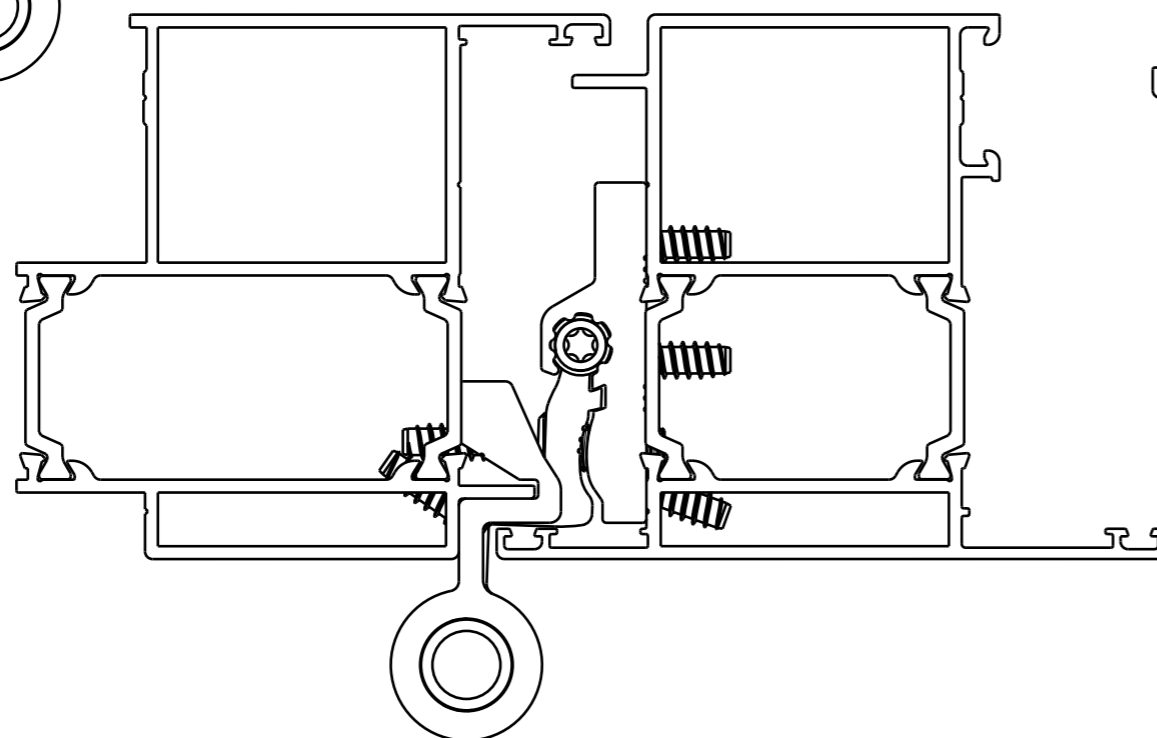
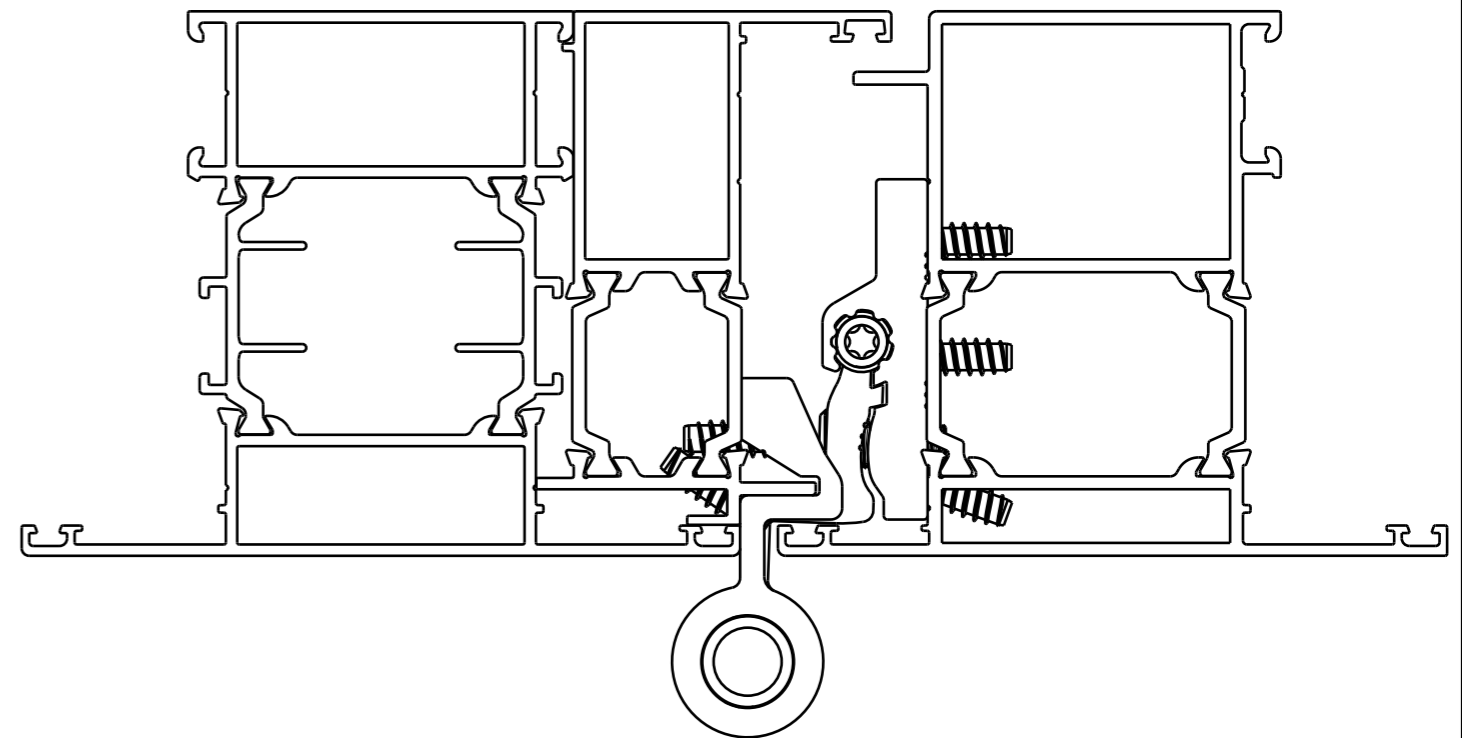
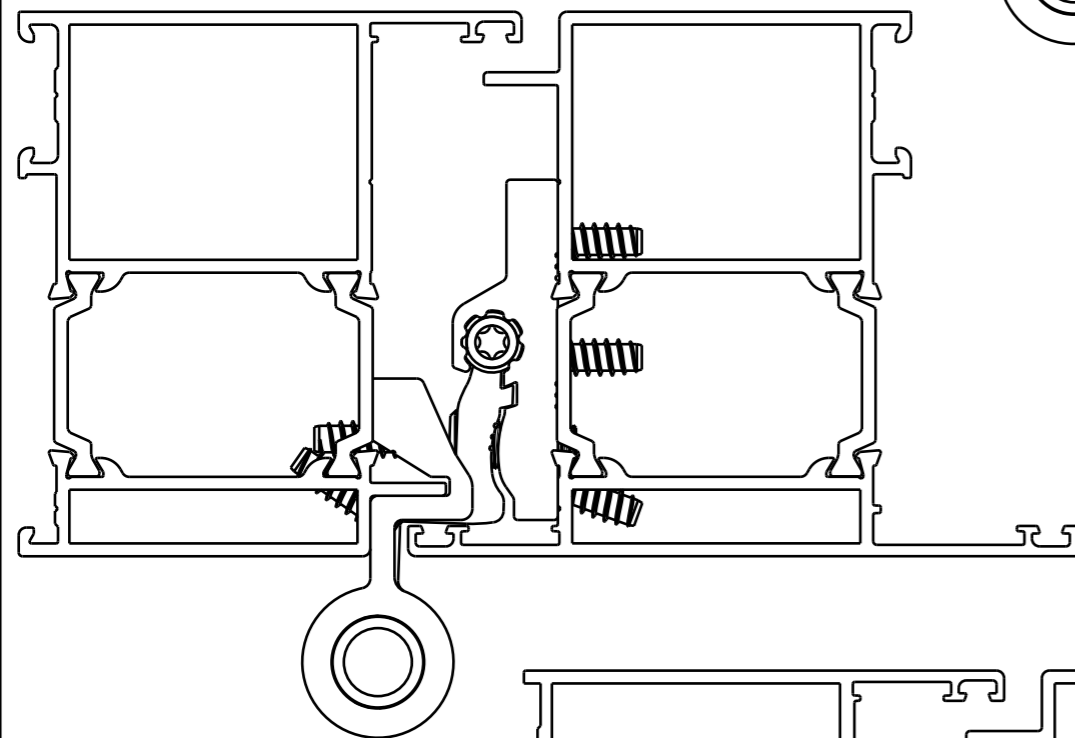
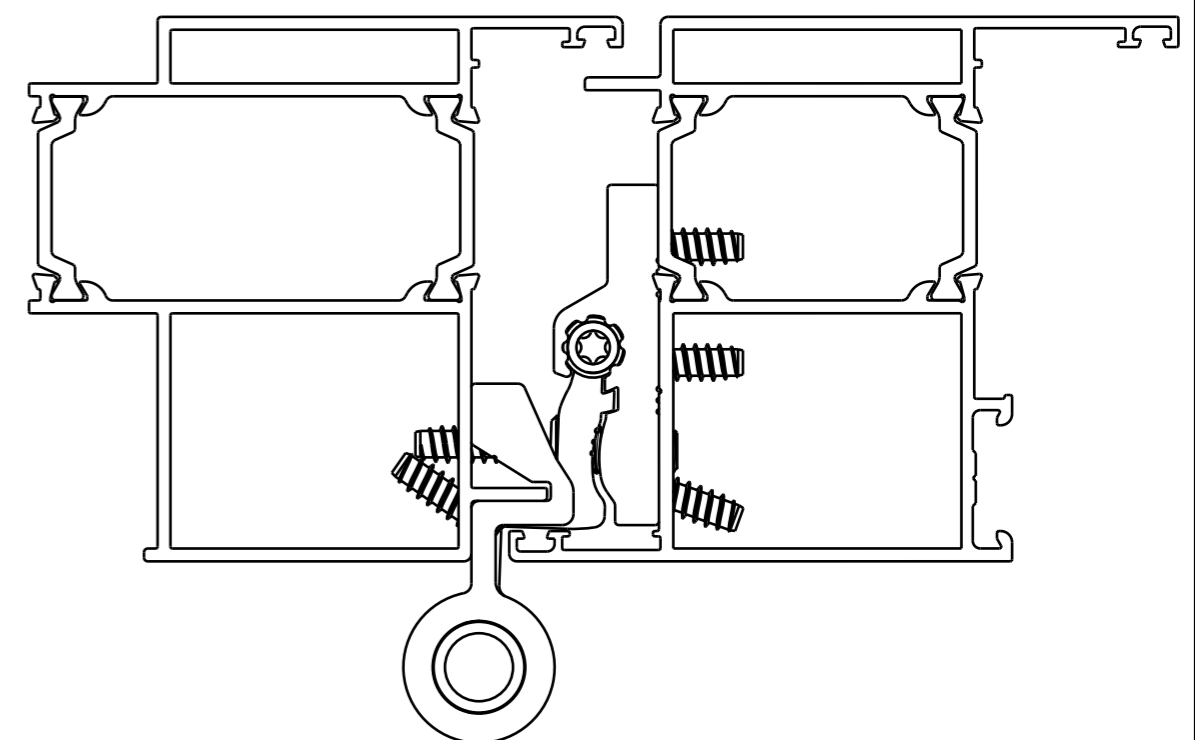
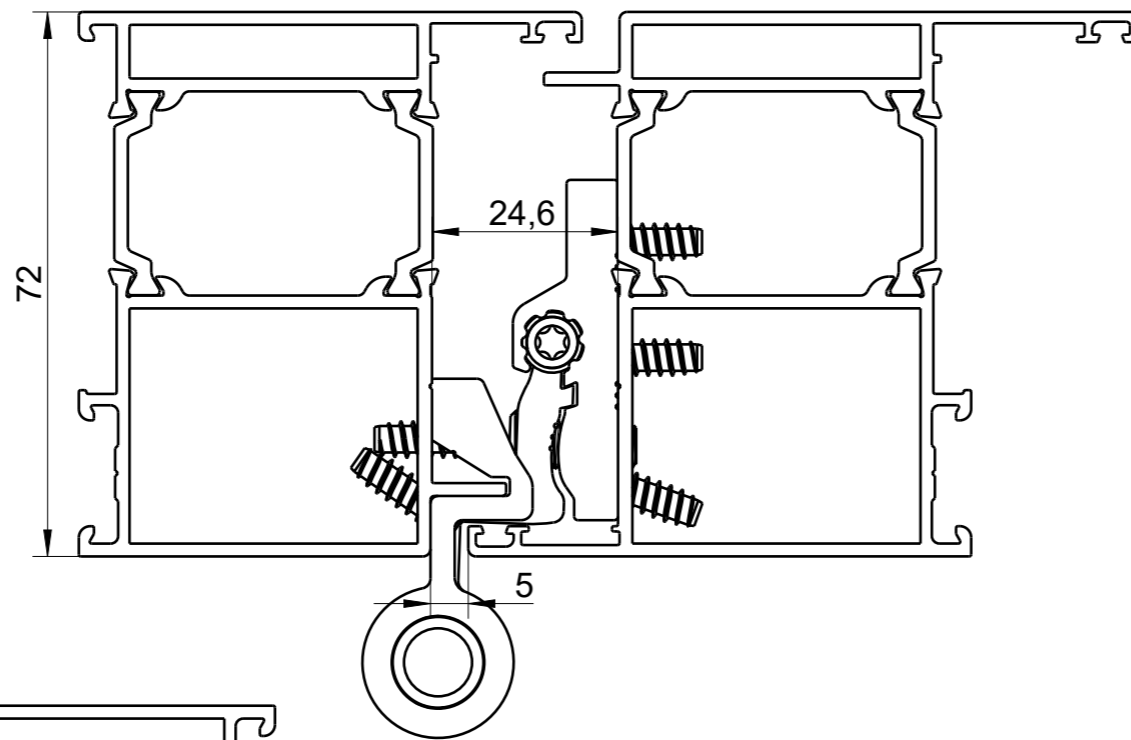
Für diese technischen Unterlagen behalten wir uns alle Rechte nach DIN ISO 16016 vor				Maßstab: 1:1		Gewicht: g	
				Maße ohne Toleranzangabe nur zur Information			
				Benennung:		NICHT Freigegeben!	
				Datum		Name	
				Bear. 05.01.2023		KUDLA	
				Gepr. 05.01.2023		KUDLA	
				Norm			
				DIS: 121722_ZDR,DRW,00			
				 Dr. Hahn TÜRBÄNDER. MADE IN GERMANY.		Zeichnungsnummer: 294A0000	
				In.		Blatt	
				Änderung		2	
				Datum		6	
				Name		Ers.f.	
				Urspr.:		Modell-Nr. 294A0000	



ASSEM

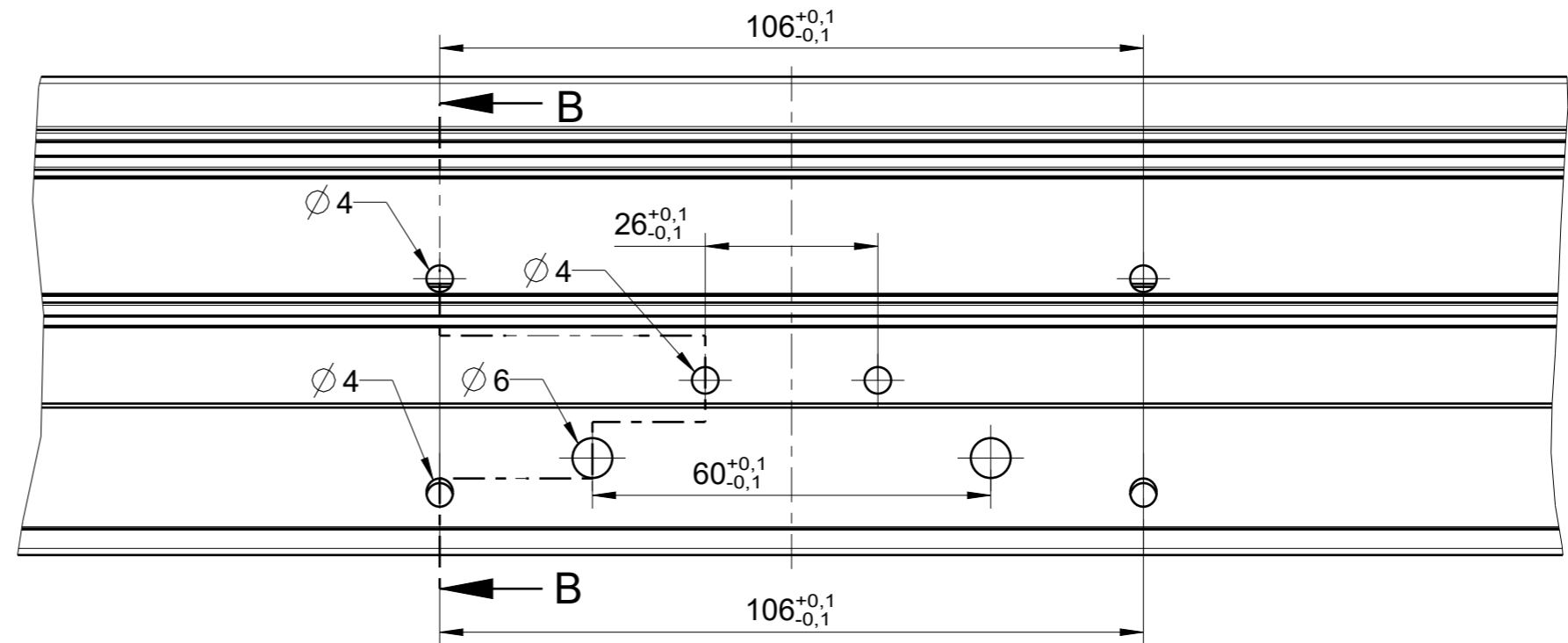
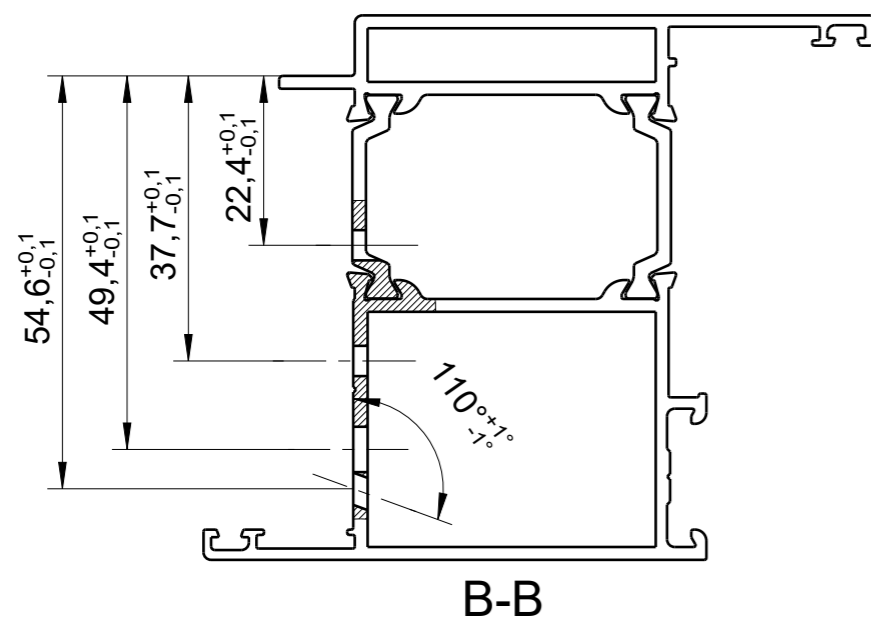
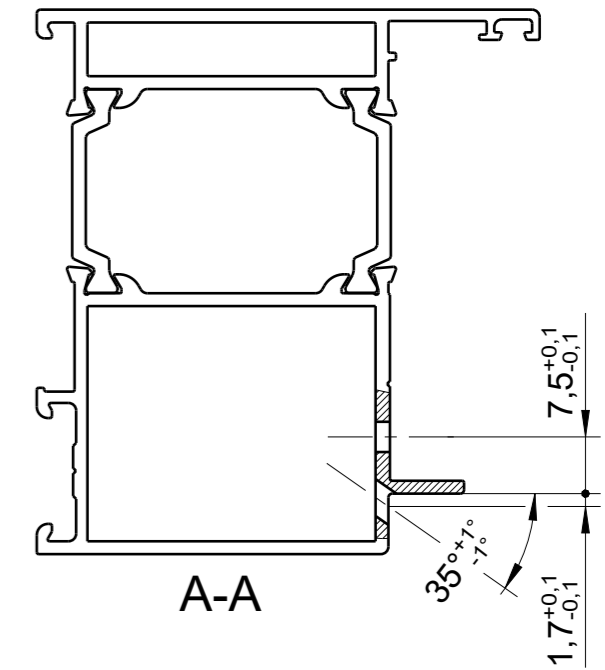
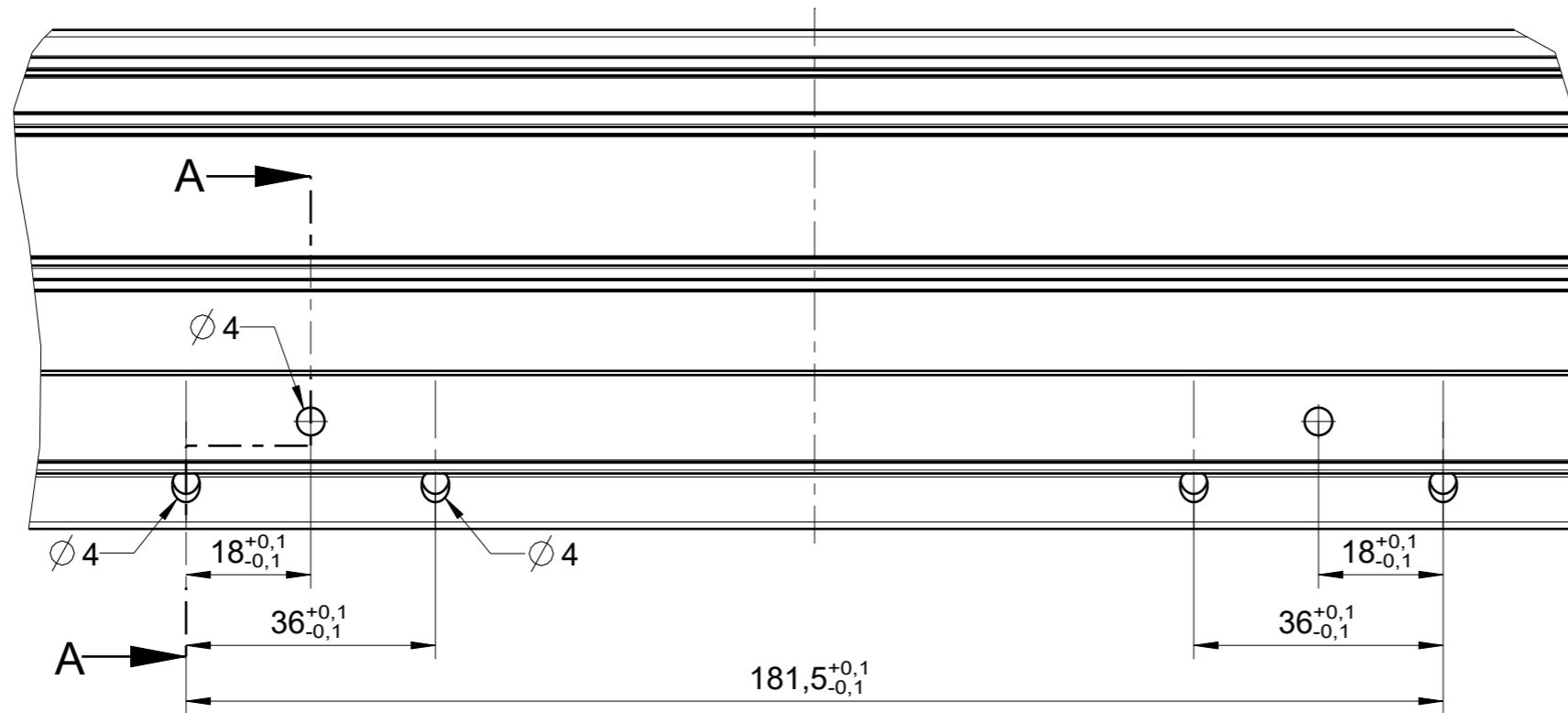
Für diese technischen Unterlagen behalten wir uns alle Rechte nach DIN ISO 16016 vor				Datum		Name		Maßstab: 1,5:1	
				Bear.		Gepr.		Norm	
				05.01.2023		KUDLA		Benennung: NICHT Freigegeben!	
				05.01.2023		KUDLA		Rollenband AT Alneo ALT 72	
				DIS:		121722,ZDR,DRW,00			
								Zeichnungsnummer:	
								Blatt	
								3	
								6	
								294A0000	
								Ers.f.	
								Modell-Nr. 294A0000	
In.		Änderung		Datum		Name		Urspr.:	



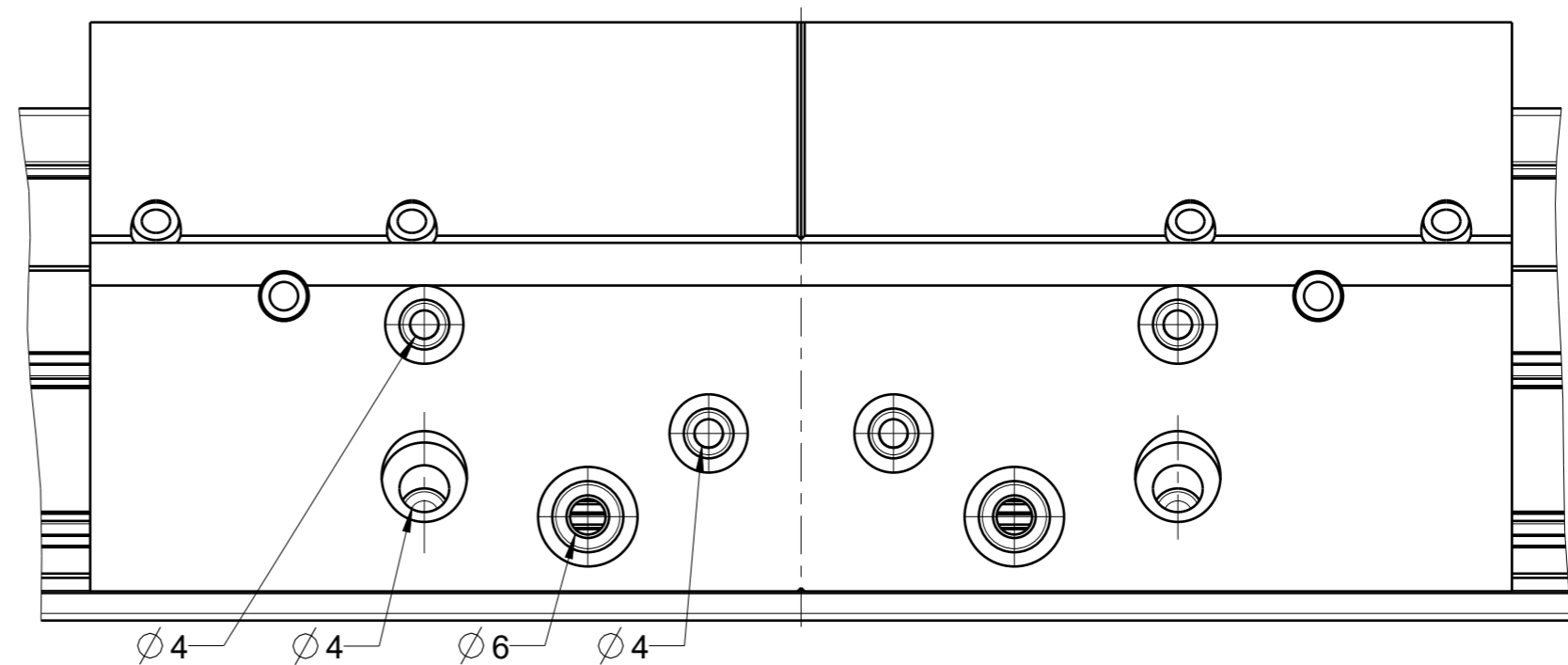
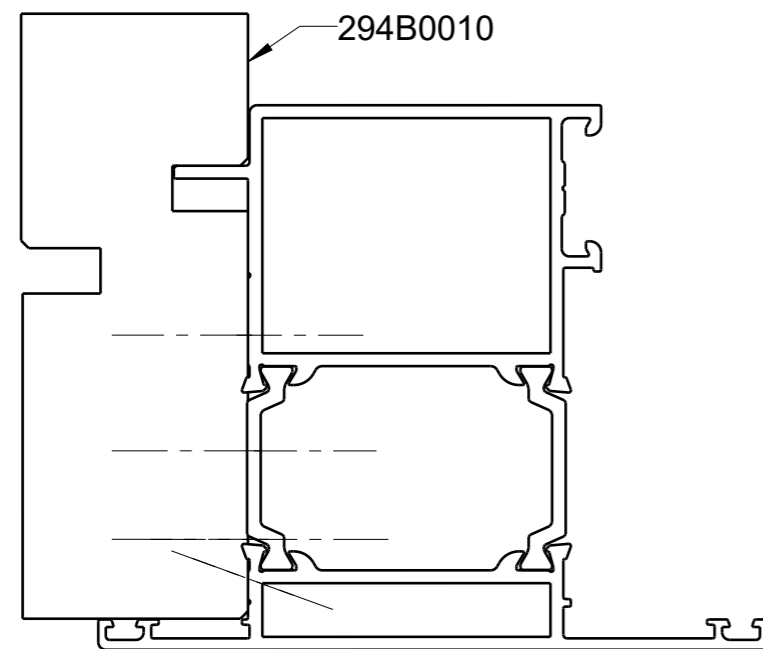
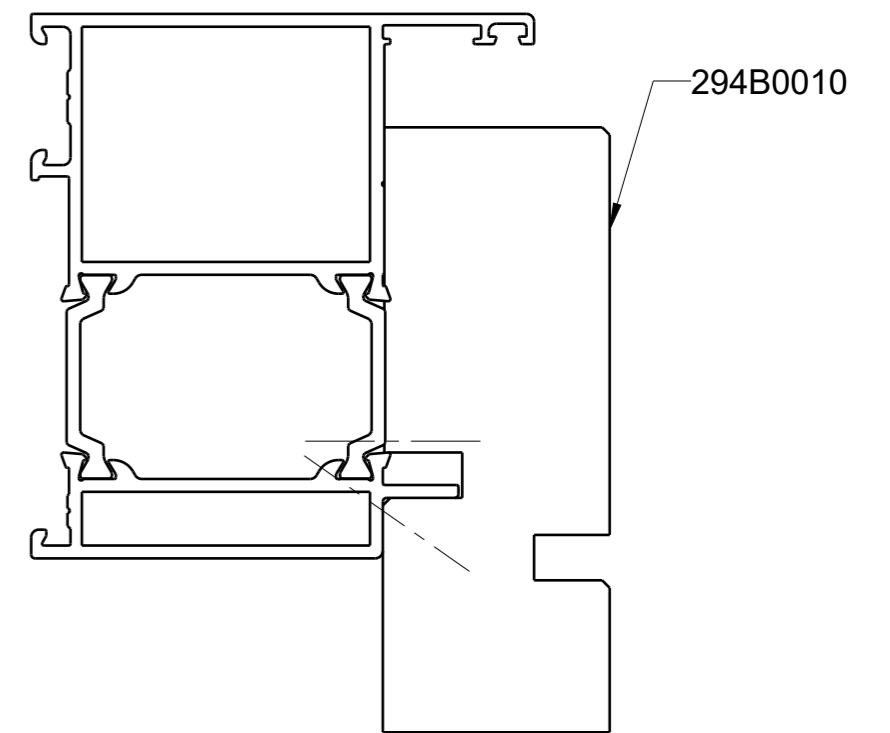
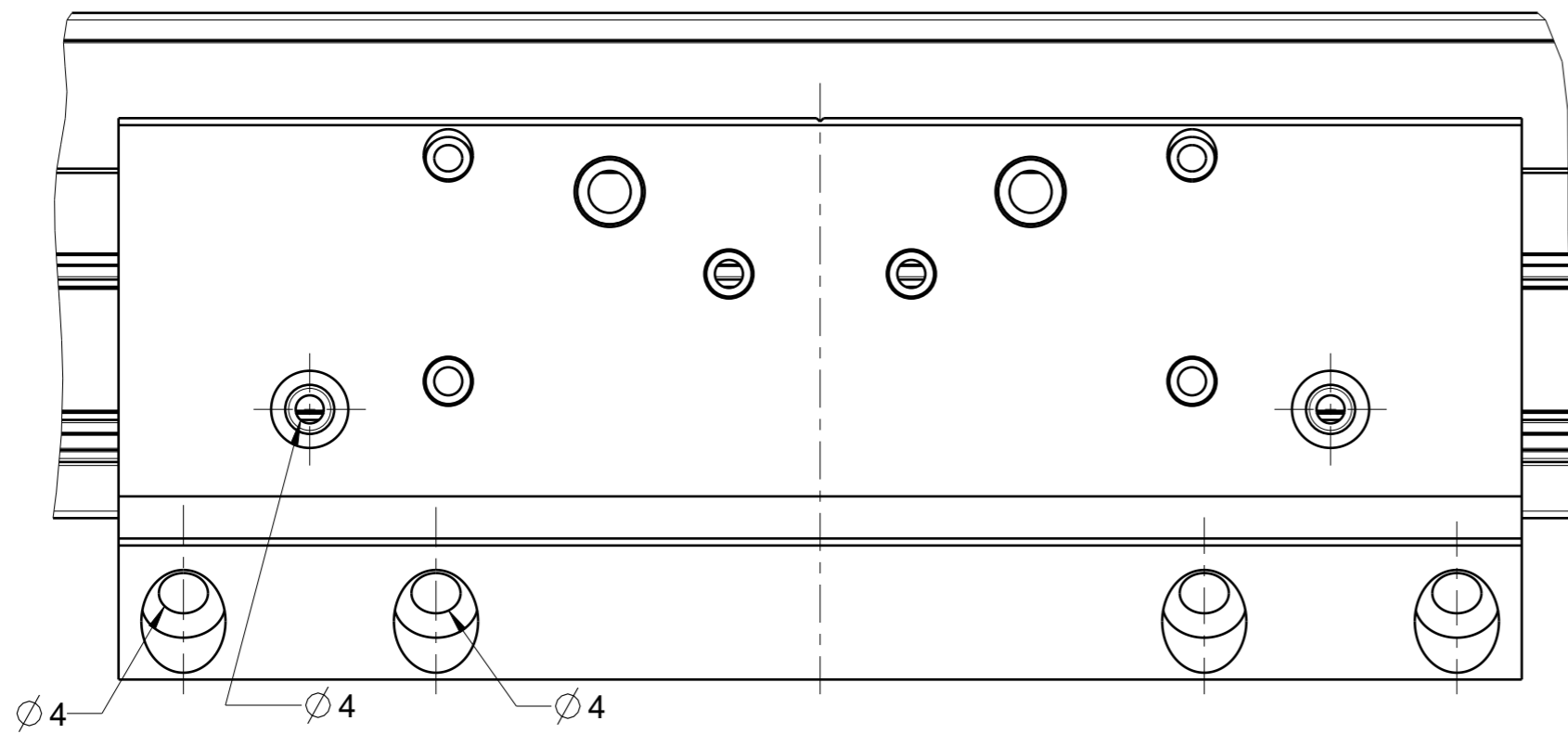


ASSEM

Für diese technischen Unterlagen behalten wir uns alle Rechte nach DIN ISO 16016 vor				Maßstab: 1:1		Gewicht: g	
				Maße ohne Toleranzangabe nur zur Information			
				Benennung:		NICHT Freigegeben!	
				Bear.	05.01.2023	KUDLA	
				Gepr.	05.01.2023	KUDLA	
				Norm			
				DIS:	121722,ZDR,DRW,00		
				 Dr. Hahn TÜRBÄNDER. MADE IN GERMANY.		Zeichnungsnummer:	
						294A0000	
In.	Änderung	Datum	Name	Urspr.:	Ers.f.	Modell-Nr. 294A0000	



Für diese technischen Unterlagen behalten wir uns alle Rechte nach DIN ISO 16016 vor				Maßstab: 1:1		Gewicht: g	
				Maße ohne Toleranzangabe nur zur Information			
				Benennung:		NICHT Freigegeben!	
				Datum		Name	
				Bear. 05.01.2023		KUDLA	
				Gepr. 05.01.2023		KUDLA	
				Norm			
				DIS: 121722,ZDR,DRW,00			
				Dr. Hahn TÜRBÄNDER. MADE IN GERMANY.		Zeichnungsnummer:	
						294A0000	
				Ers.f.		Modell-Nr. 294A0000	
In.	Änderung	Datum	Name	Urspr.:			



Für diese technischen Unterlagen behalten wir uns alle Rechte nach DIN ISO 16016 vor				Maßstab: 1:1		Gewicht: g	
				Maße ohne Toleranzangabe nur zur Information			
				Benennung:		NICHT Freigegeben!	
				Bear.	05.01.2023	KUDLA	
				Gepr.	05.01.2023	KUDLA	
				Norm			
				DIS:	121722,ZDR,DRW,00		
				 Dr. Hahn TÜRBÄNDER. MADE IN GERMANY.		Zeichnungsnummer:	
						294A0000	
In.	Änderung	Datum	Name	Urspr.:	Ers.f.		Modell-Nr. 294A0000