

Gezeichnet DIN Links  
 DIN Rechts spiegelbildlich

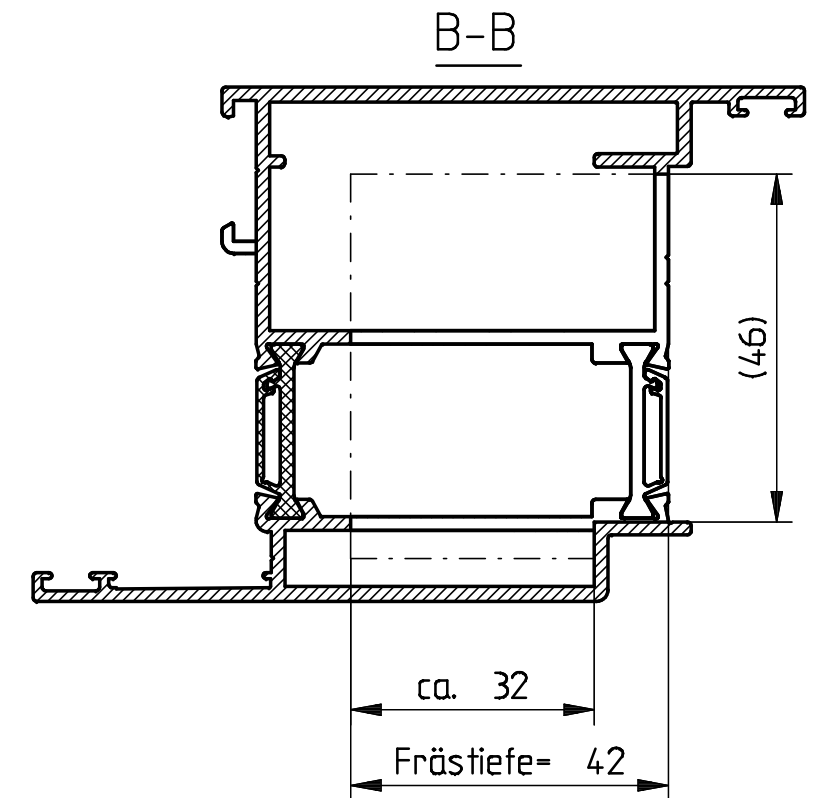
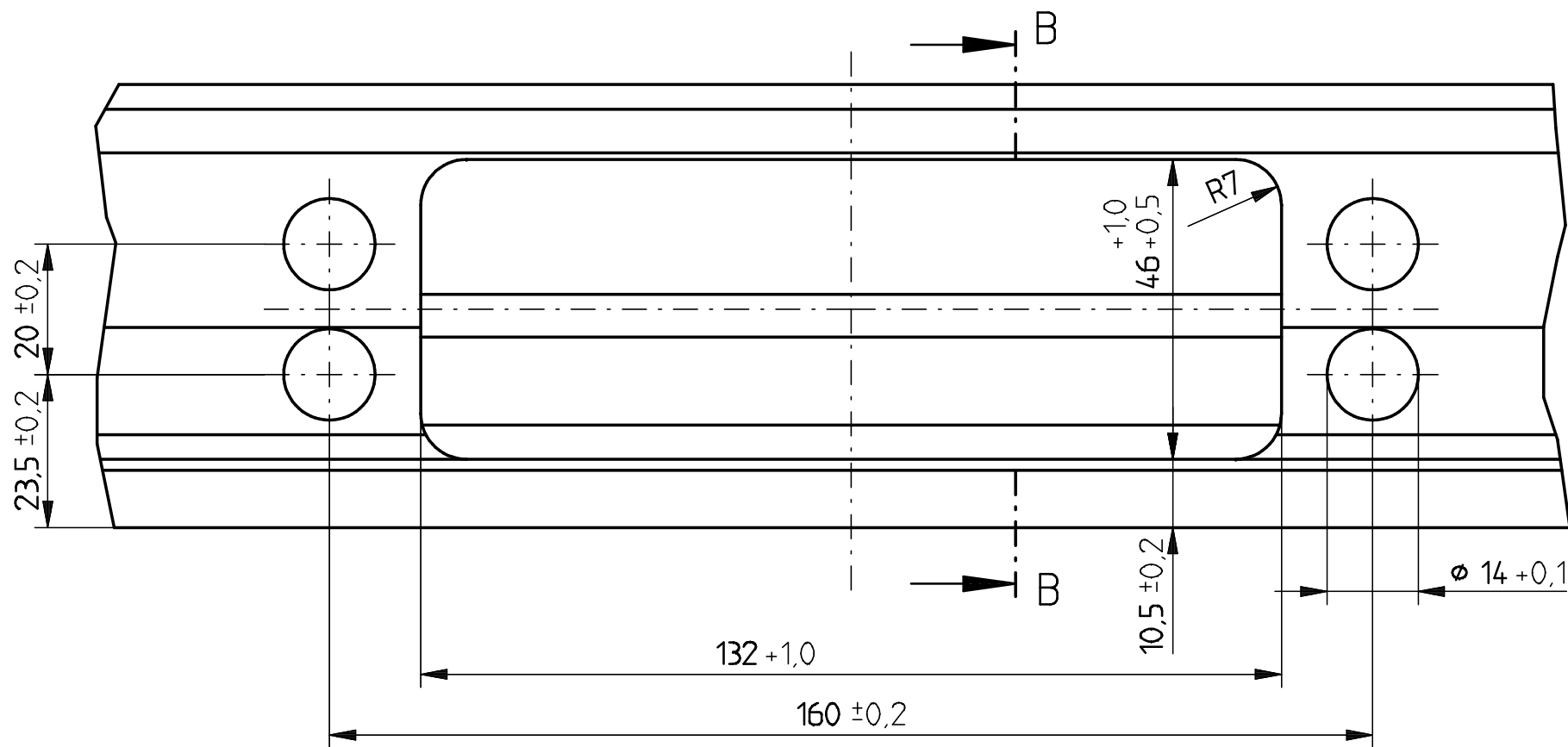
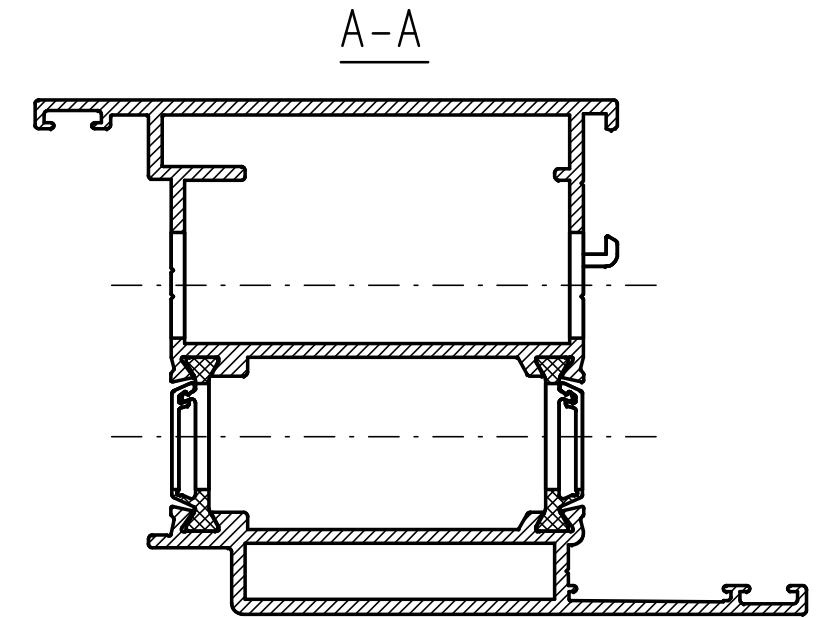
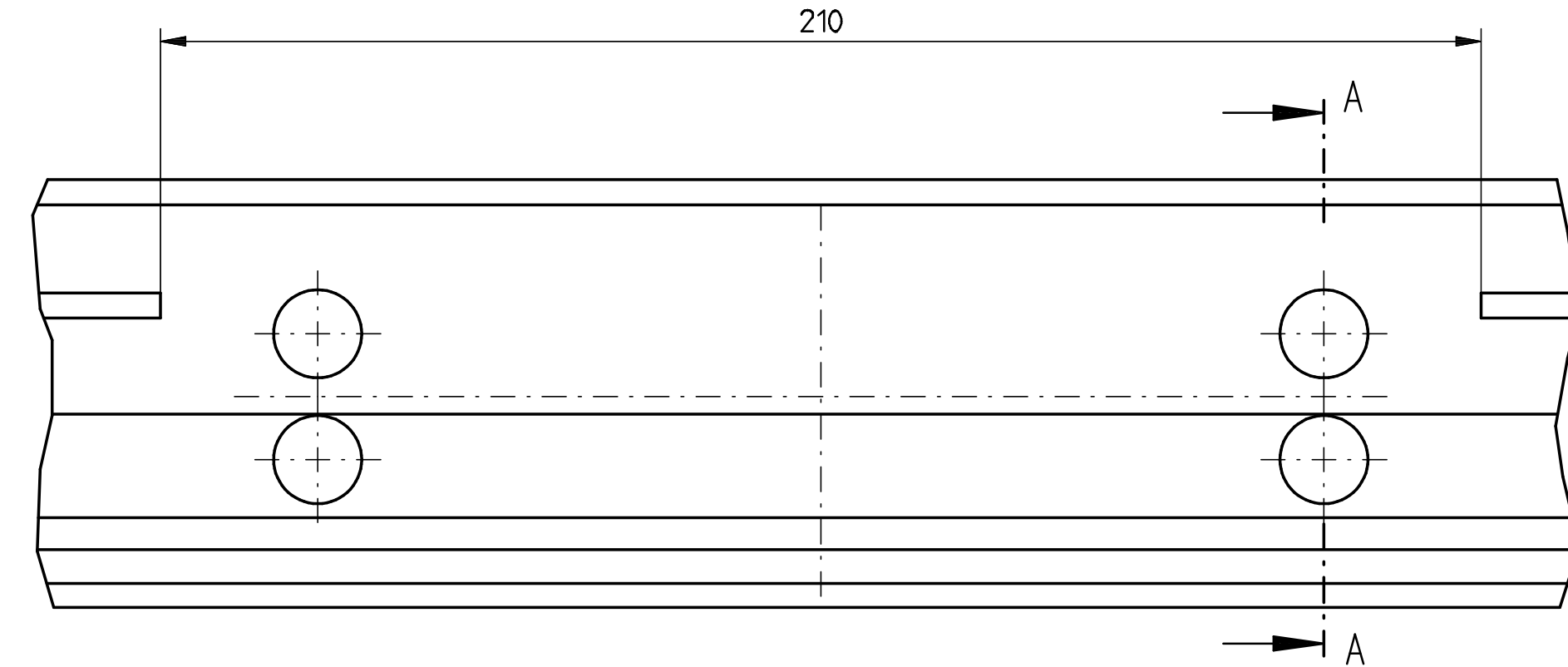
Bearbeitungskonturen siehe Blatt 2 und 3

SN : 6

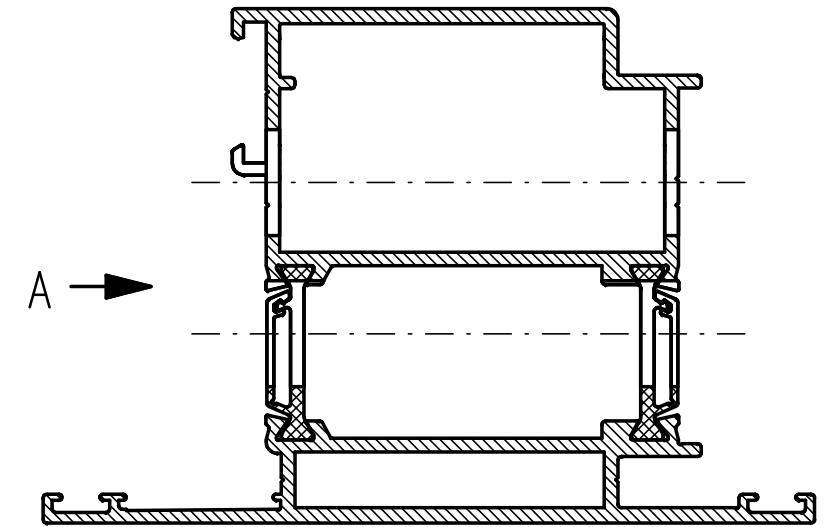
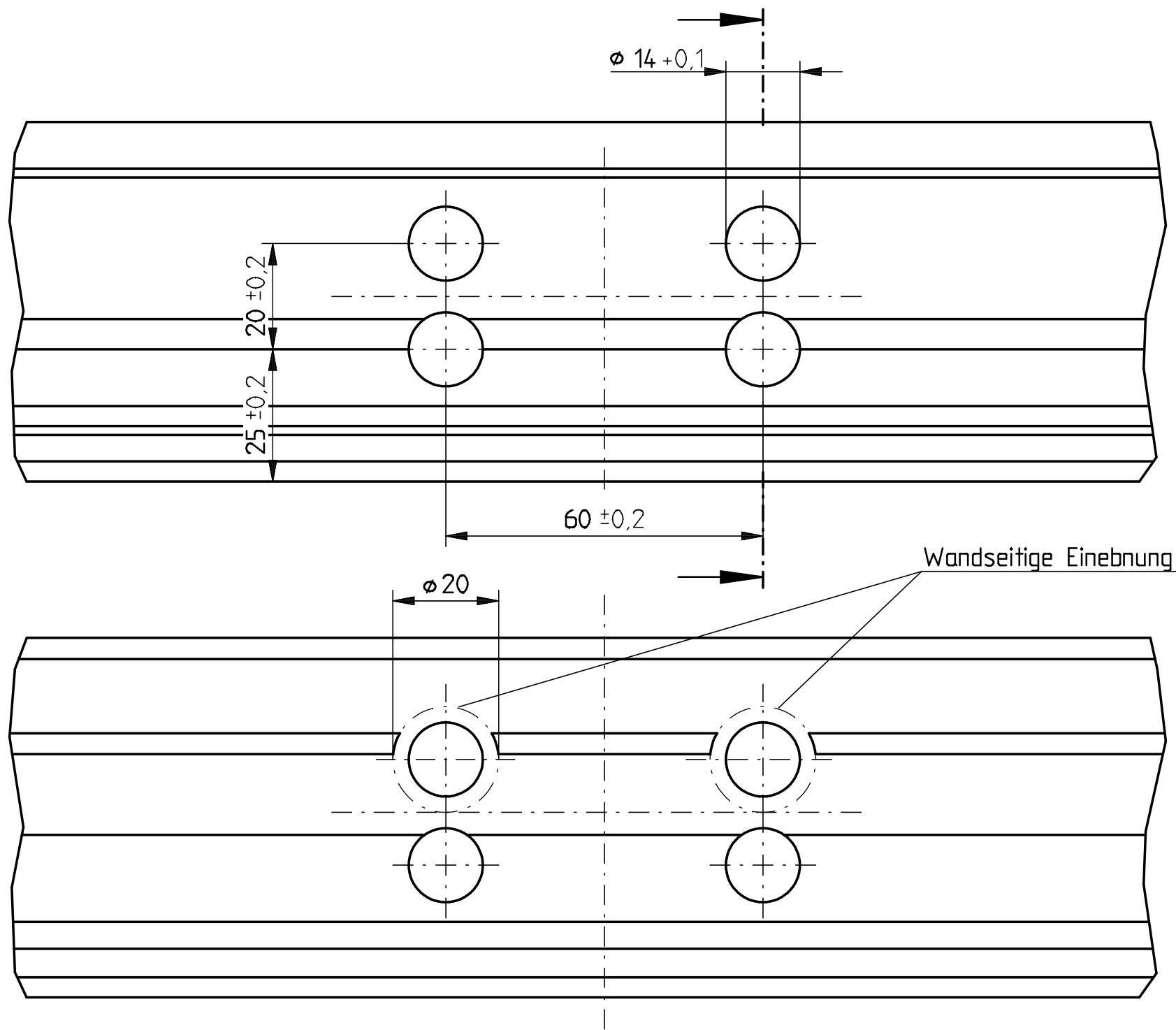
Die Fa. Dr. Hahn übernimmt keine Gewähr für die Richtigkeit der profilbezogenen Einbaumaße. Profilkonturen basieren auf DXF/DWG vom :  
12.2008



Für diese techn. Unterlage behalten wir uns alle Rechte nach DIN 34 var.		DIN A3	Datum	Name	Maßstab: 1:1	Dr. Hahn GmbH & Co. KG D-41189 Mönchengladbach	
		Bearb.	15.04.2011	Bro	Benennung		
		Gepr.			VL-Band AL V35110005		
		Norm			System: Reynaers CS77		
		File- ID- Nr.:	G:BX000827.SZA		Zeichnungs-Nr.		
					V3 220 032		Blatt 1 von 3
In.	Änderung	Datum	Name	Urspr.	Ers.für	Ers.durch	



Für diese techn. Unterlage behalten wir uns alle Rechte nach DIN 34 var.		DIN A3	Datum	Name	Maßstab: 1:1	Dr.Hahn GmbH & Co. KG, D-41189 Mönchengladbach	
		Bearb.	15.04.2011	Bro	Benennung		
		Gepr.			Bearbeitung Rahmen		
		Norm			System: Reynaers CS77		
		File- ID- Nr.:		G:BX000827.SZA	Zeichnungs-Nr.		
					V3 220 032		
In.	Änderung	Datum	Name	Urspr.	Ers.für	Ers.durch	
						Blatt 2 von 3	



Ansicht A

Für diese techn. Unterlage behalten wir uns alle Rechte nach DIN 34 vor.		DIN A3	Datum	Name	Maßstab: 1:1	Dr.Hahn GmbH & Co. KG, D-41189 Mönchengladbach	
		Bearb.	15.04.2011	Bro	Benennung: Bearbeitung Flügel		
		Gepr.			System: Reynaers CS77		
		Norm			Zeichnungs-Nr. V3 220 032		
		File - Nummer	BX00 0827		Blatt 3 von 3		
In.	Änderung	Datum	Name	Urspr.	Ers.für	Ers.durch	