


SN : 5

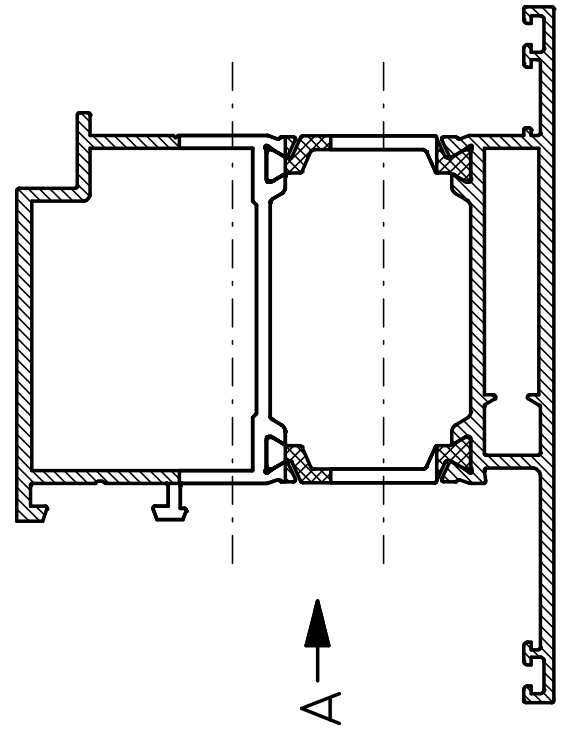
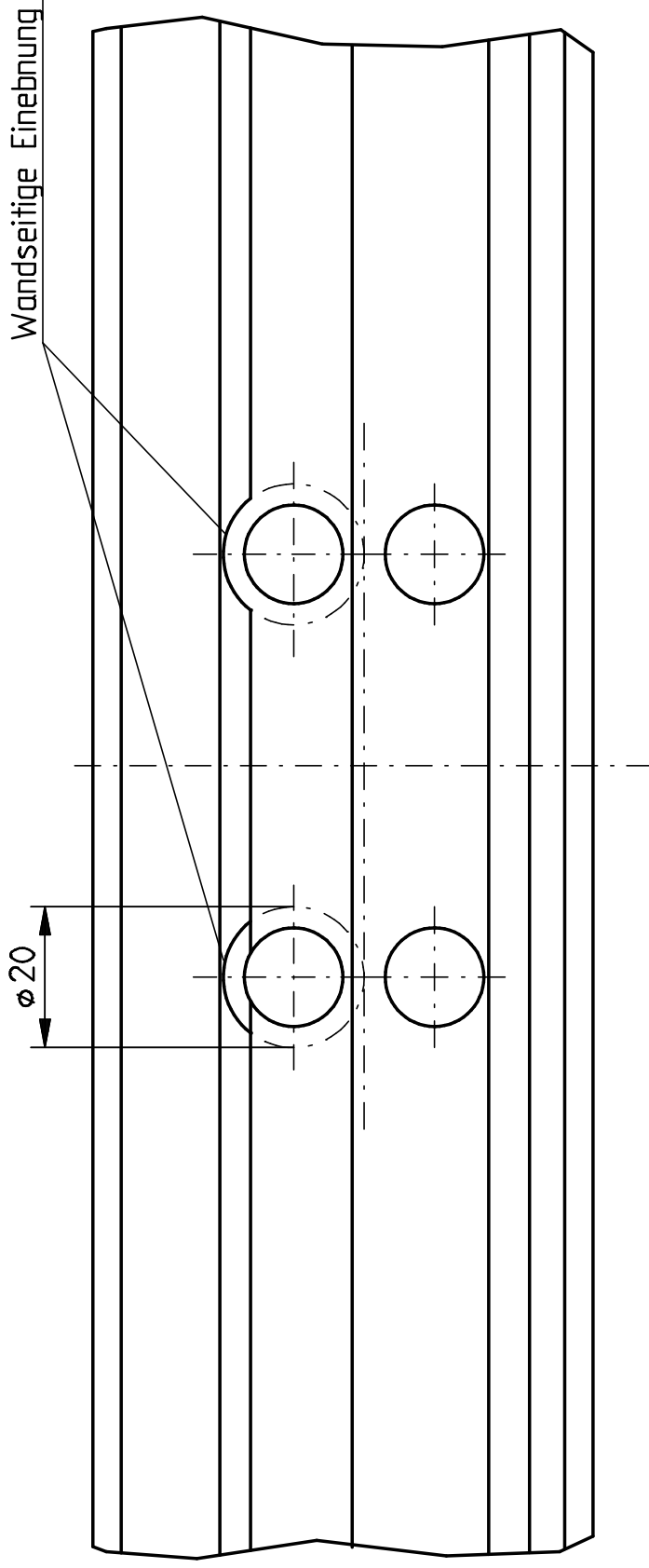
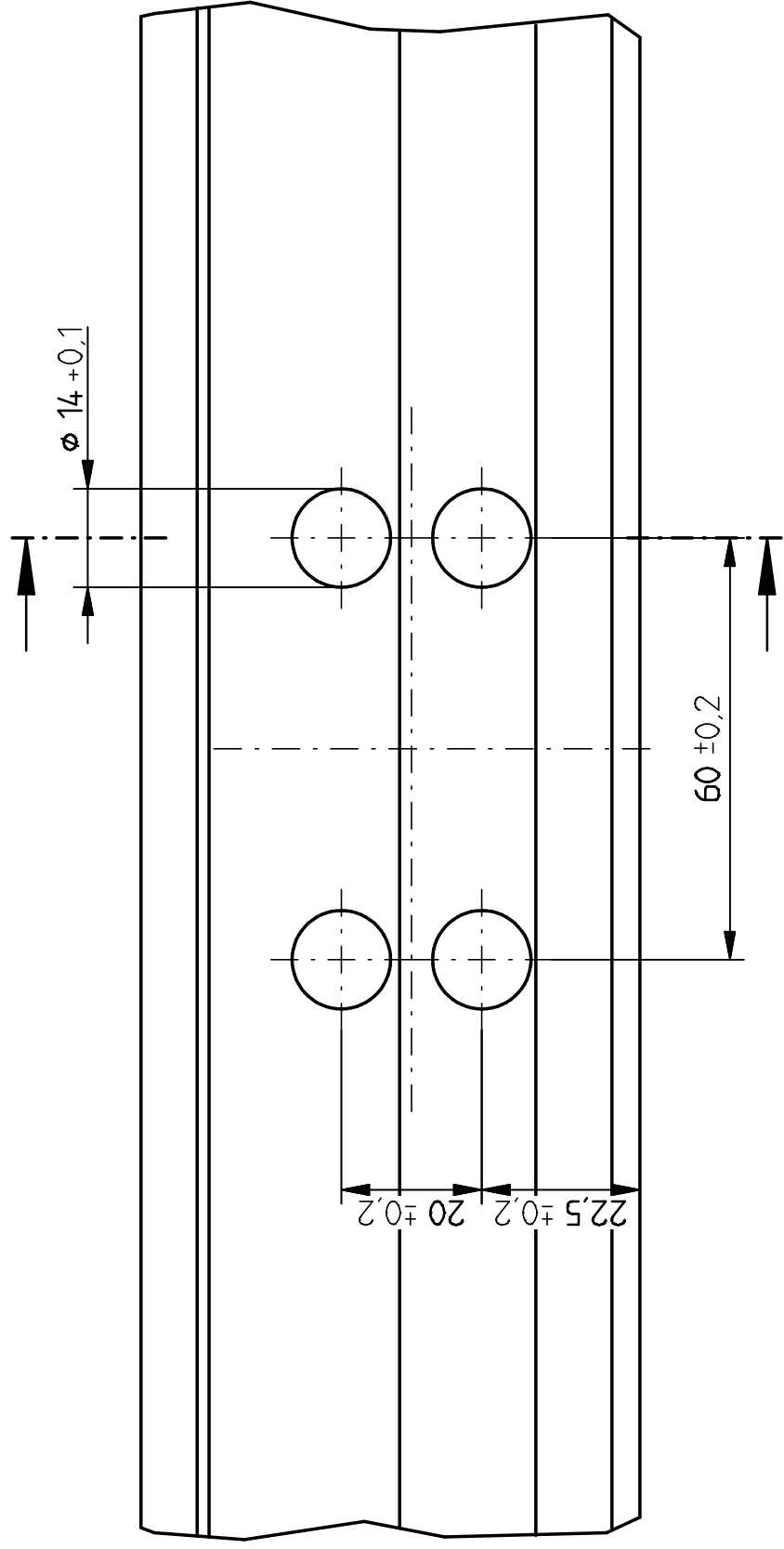
Gezeichnet DIN Links
DIN Rechts spiegelbildlich

Bearbeitungskonturen siehe Blatt 2 und 3

Die Fa. Dr. Hahn übernimmt keine Gewähr für die Richtigkeit der profilbezogenen Einbaumaße. Profilkonturen basieren auf DXF/DWG vom :
---03.2006---



Für diese techn. Unterlage behalten wir uns alle Rechte nach DIN 34 var.		DIN A3	Datum	Name	Maßstab: 1:1	Dr. Hahn GmbH & Co. KG	D-41189 Mönchengladbach
		Bearb.	01.06.2010	Bro	Benennung		
		Gepr.			VL-Band AL V35110012		
		Norm			System: Realit RW71		
		File- ID- Nr.:		C:BX000598.SZA	Zeichnungs-Nr.		
					V3 850 103		
In.	Änderung	Datum	Name	Urspr.	Ers.durch		
					Blatt 1 von 3		



Ansicht A

Für diese techn. Unterlage behalten wir uns alle Rechte nach DIN 34 var.		DIN A3	Datum	Name	Maßstab: 1:1	Dr. Hahn GmbH & Co. KG, D-41189 Mönchengladbach
		Bearb.	01.06.2010	Bro	Benennung	
		Gepr.			Bearbeitung Flügel 038041	
		Norm			System: Realit RW71	
		File - Nummer		G:BX000598.SZA	Zeichnungs-Nr.	
					V3 850 103	
					Blatt 3	
					von 3	
In.	Änderung	Datum	Name	Urspr.	Ers.für	Ers.durch