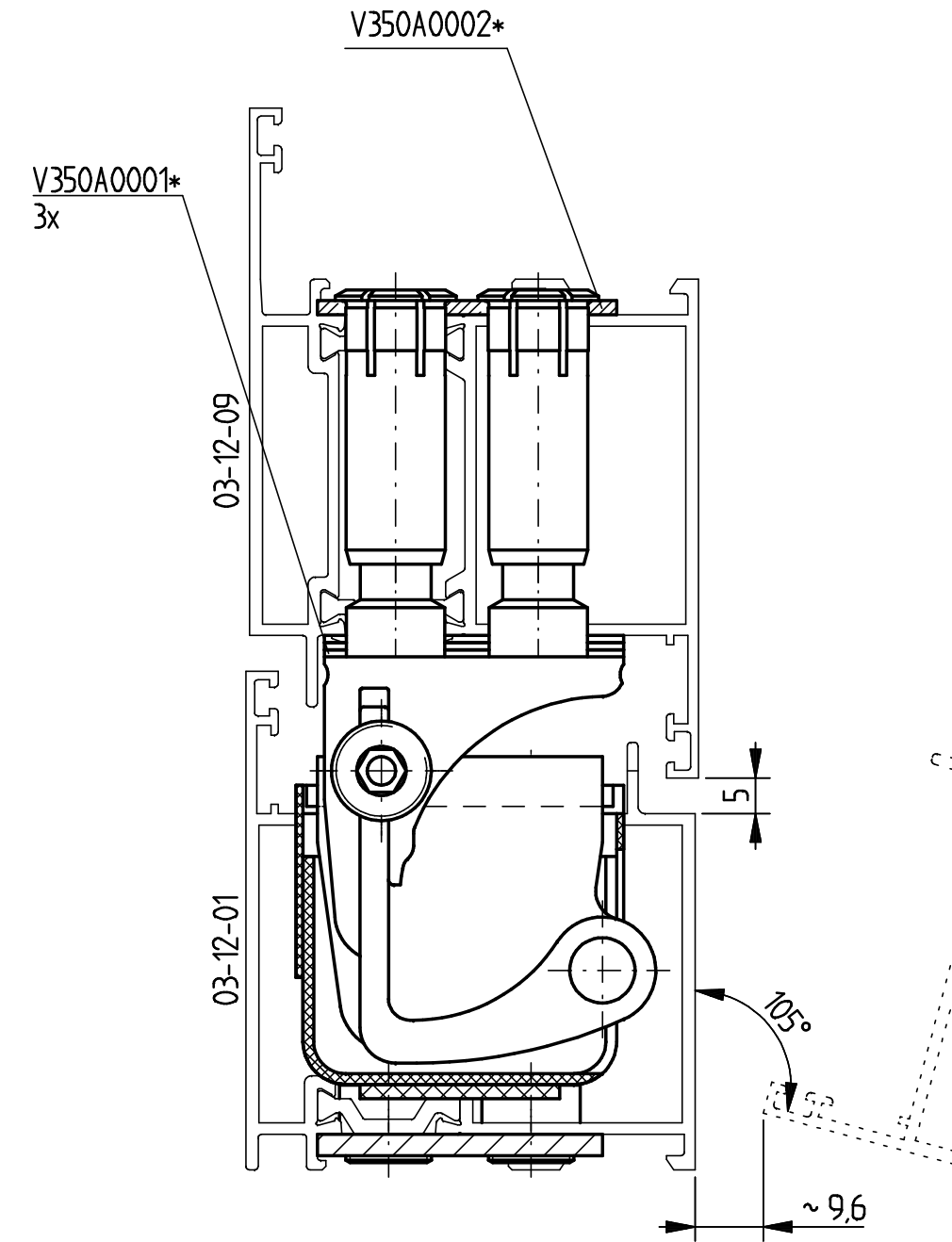
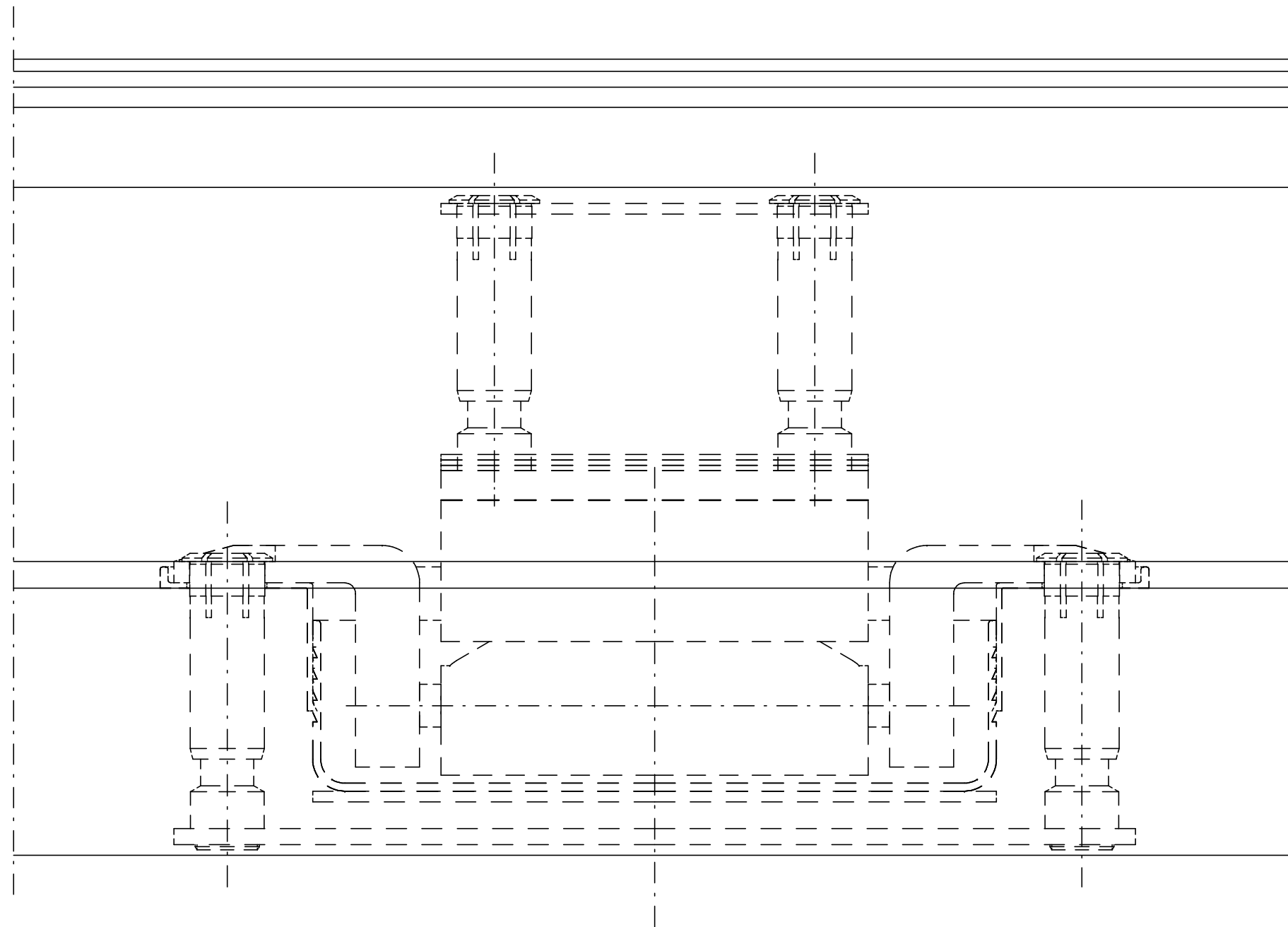


Die Fa. Dr. Hahn übernimmt keine Gewähr für die Richtigkeit der profilbezogenen Einbaumaße.
 Dr. Hahn assumes no liability for the accuracy of the section-related installation dimensions.
 La Sté Dr. Hahn ne prend aucune responsabilité sur le bien-fondé des cotes d'implantation relatives aux profils.
 Profilkonturen basieren auf DXF/DWG vom / Section contours are based on DXF/DWG from /
 Les contours des profils se basent sur les documents DXF/DWG du:

12.2019

*Nicht im Lieferumfang enthalten. Bitte einzeln bestellen.
 *Not included in delivery - to be ordered separately
 *Non-inclus dans la livraison. A commander séparément.



Gezeichnet DIN "links", DIN "rechts" spiegelbildlich.
 Drawn DIN "left", DIN "right" mirrored.
 Dessiné pose à gauche, pose à droite en symétrie.



Bandanbindung nicht geprüft. Keine Gewährleistung!
 The connection of the hinge has not been certified. Without guarantee.
 Montage de paumelle non testé. Aucune garantie!

Für diese techn. Unterlage behalten wir uns alle Rechte nach DIN ISO 16016 vor. All rights for this technical document reserved in accordance with DIN ISO 16016. Nous nous réservons tous les droits selon DIN ISO 16016 sur ce document technique.		DIN A3	Datum/date	Name/nom	Maßstab/scale/mètre:1:1	Dr.Hahn GmbH & Co. KG, D-41189 Mönchengladbach	
Erstellt Created	05.12.2019	Brockelmanns		Band/hinge/paumelle: VL-Band AL V35110042			
Fall Geprüft Checked Contrôlé	05.12.2019	Zerlett		System: Inicial IW63			
File - Nummer / File-number File-nombre	C:\02F3EB8		Zeichnungs-Nr./drawing number/plan N° V3850302				
Index	Änderung / changing / modification	Datum/date	Name/nom	Dr. Hahn TÜRBÄNDER. MADE IN GERMANY.		Index	Blatt / Sheet / Page 1 / 1
				Ersatz für / Replaces / En remplace		Basiert auf / Source / Origine V3850301	