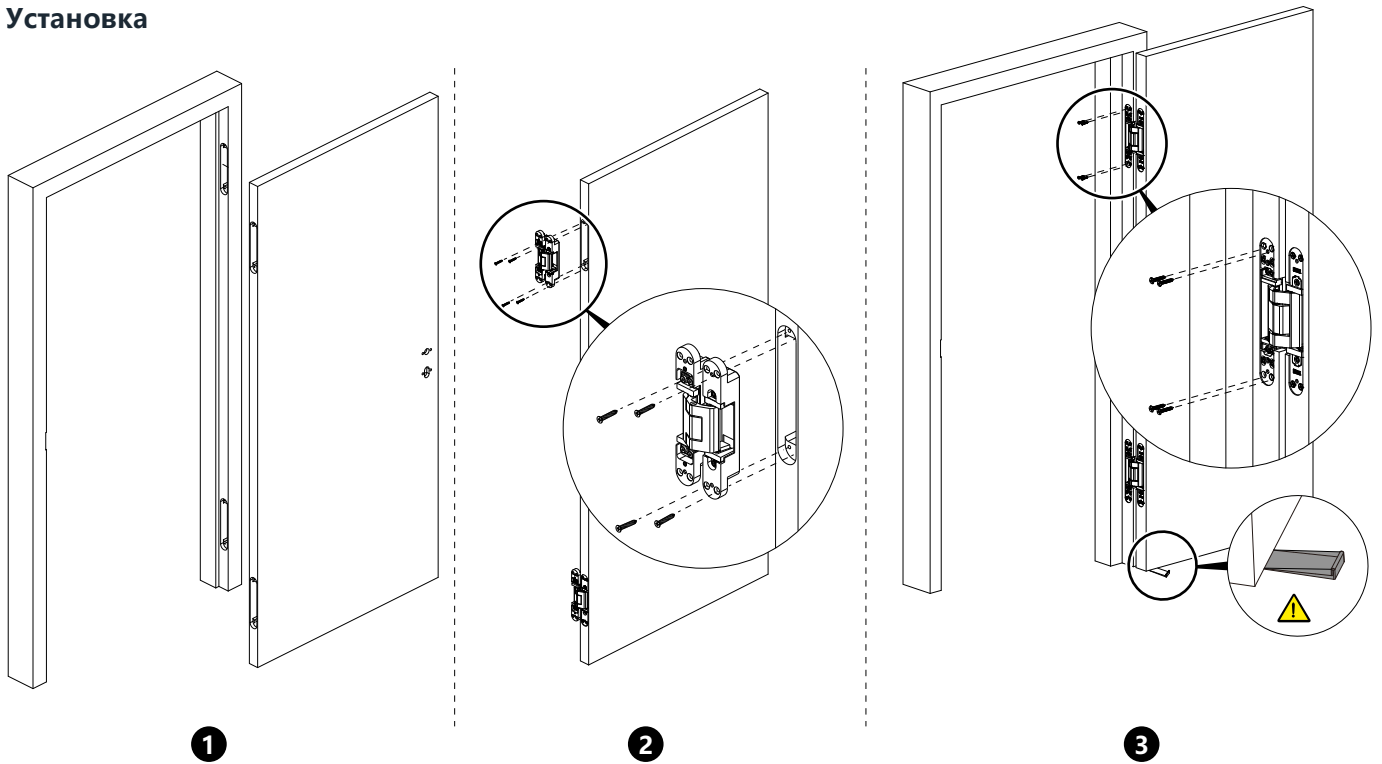


# ИНСТРУКЦИЯ ПО УСТАНОВКЕ И РЕГУЛИРОВКЕ

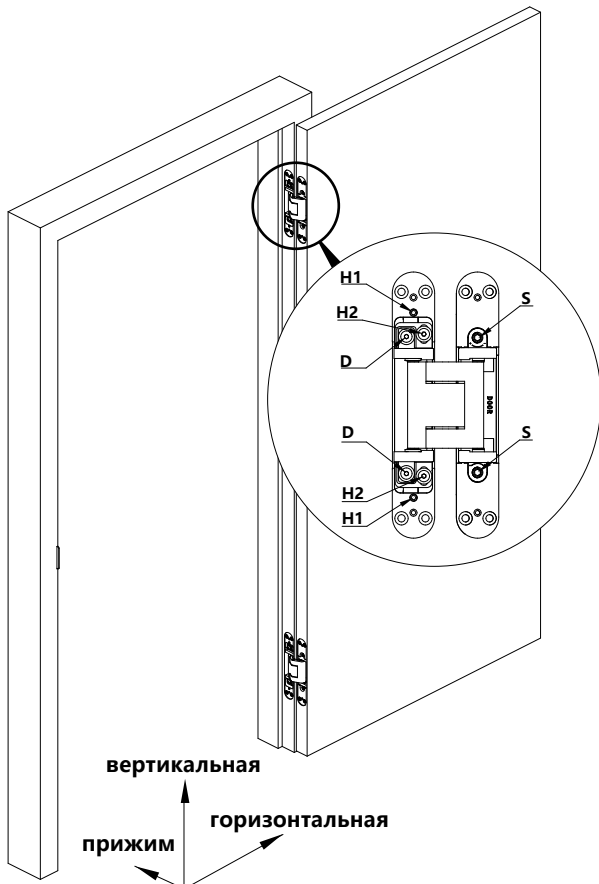
## Установка



## Регулировка петли



Прежде чем приступить к регулировке, необходимо подложить под дверь воздушную подушку или клин, чтобы разгрузить петли



### Горизонтальная регулировка:

- С помощью шестигранного ключа 4 мм повернуть винты S, чтобы отрегулировать зазоры с обеих сторон двери.
- Регулировка каждого винта должна быть поочерёдной на пол-оборота; необходимо произвести соответствующие регулировки на всех петлях двери.
- Горизонтальная регулировка: -1.0 мм, +3.0 мм

### Регулировка прижима:

- С помощью шестигранного ключа 4 мм ослабить винты D.
- После установки двери на нужную глубину, затянуть винты D на всех петлях двери.
- Регулировка по прижиму:  $\pm 1.0$  мм

### Регулировка по высоте:

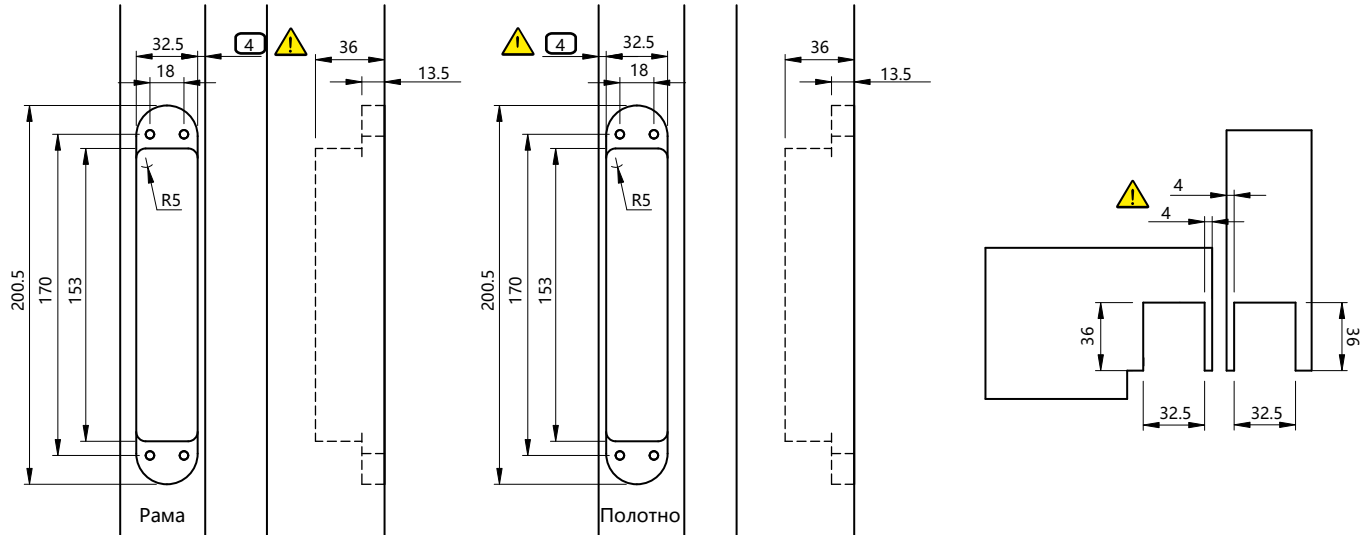
- С помощью шестигранного ключа 4 мм сначала ослабить крепежные винты H1, затем винты H2.
- Затем необходимо отрегулировать дверь по высоте.
- Затянуть винты H2, затем винты H1 на всех петлях.
- Вертикальная регулировка:  $\pm 3.0$  мм



Усилие затяжки винтов должно быть не менее 5 Нм.

## МОДЕЛЬ DMJ540Z..

Для дверей без фальца, вес двери: ≤120 кг/ 2 шт, толщина двери min 40 mm

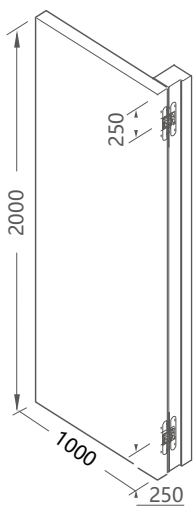


⚠ При фрезеровке посадочных мест в раме и полотне необходимо использовать оборудование с ЧПУ или производить её по шаблону.

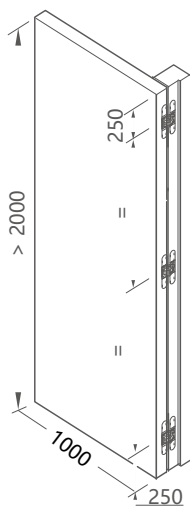
При выборе петель важно учитывать следующие факторы, чтобы гарантировать правильную работу петель:

- Размер дверного полотна
- Место установки и периодичность использования
- Наличие дверного доводчика
- Вес дверного полотна
- Размещение и установка дверных петель

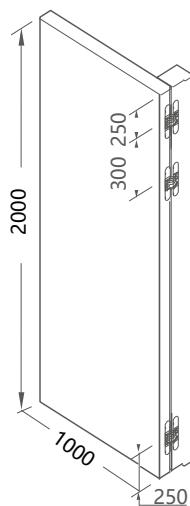
## Расположение и количество устанавливаемых петель



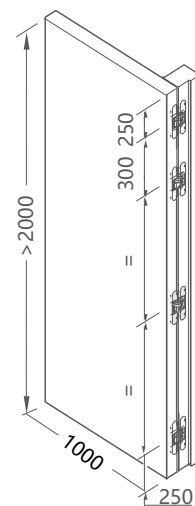
2 Петли



3 Петли



3 Петли с дверным доводчиком



4 Петли с дверным доводчиком

## Дверной доводчик

⚠ При использовании дверного доводчика, в зависимости от его усилия, общая нагрузка на петли увеличивается:  
EN 2-4 на 20-30%  
EN 3-6 на 25-35%

Необходимо либо добавить в верхний узел дополнительную петлю, либо увеличить расчётный вес полотна для подбора другой модели петли с подходящей несущей способностью.

Ограничители открывания двери необходимо устанавливать на расстоянии минимум 80% от ширины полотна двери со стороны петель.