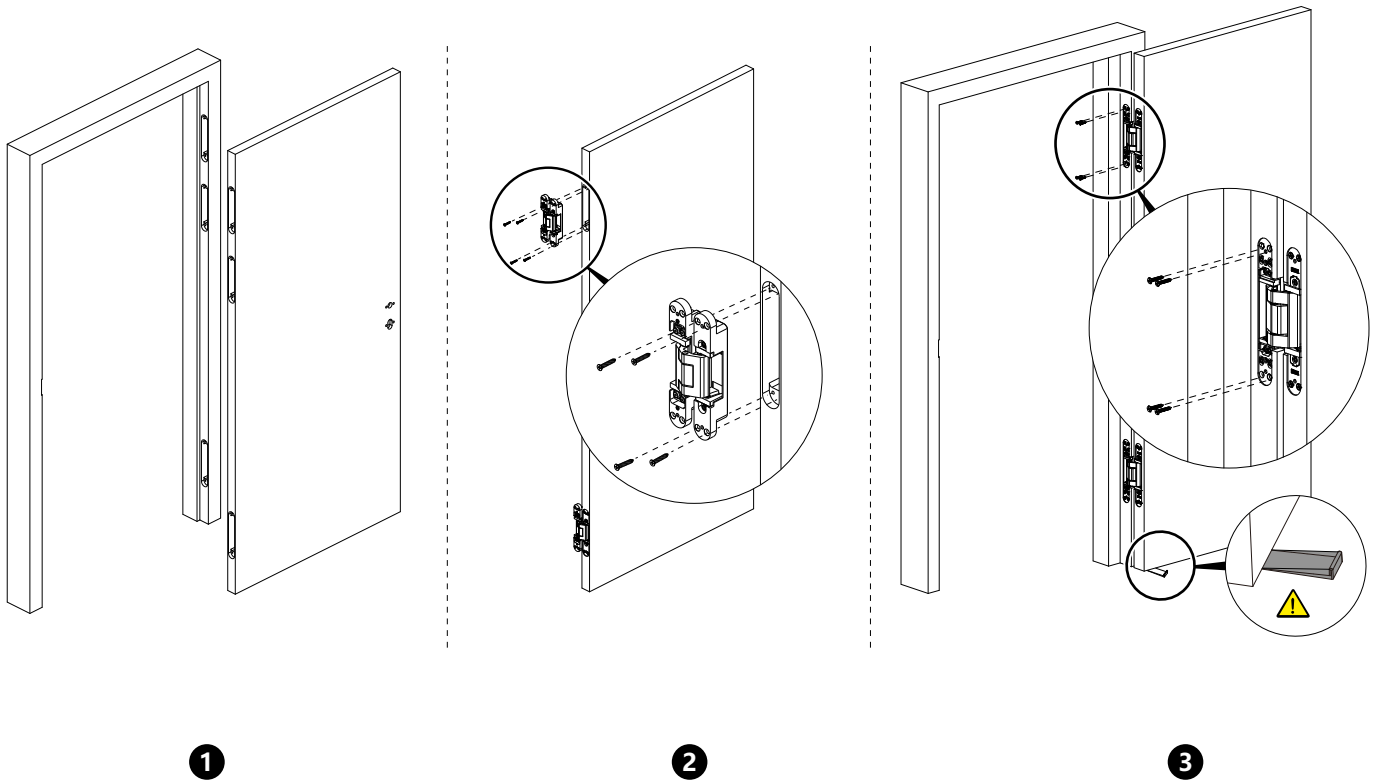


Установка




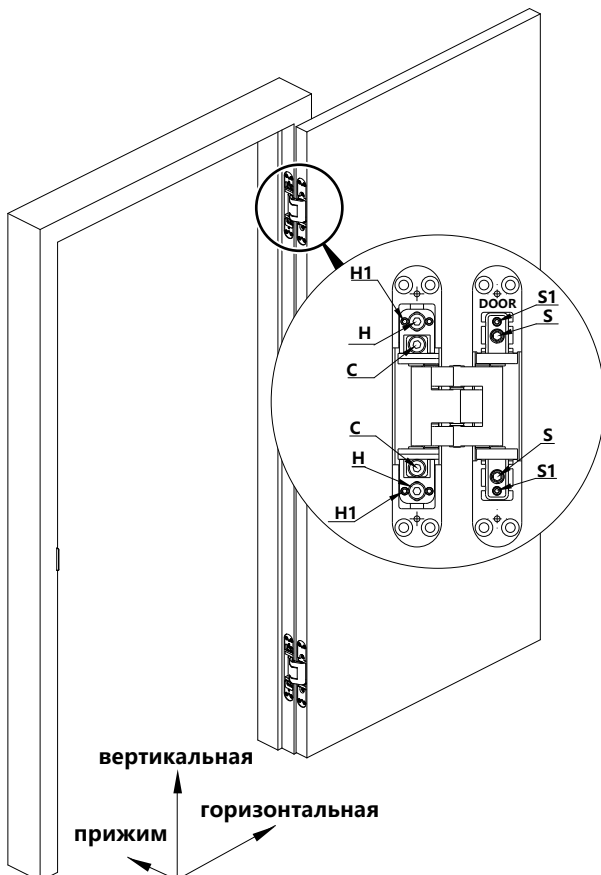
1

2

3

Регулировка петли

 Прежде чем приступить к регулировке, необходимо подложить под дверь воздушную подушку или клин, чтобы разгрузить петли



Горизонтальная регулировка:


- С помощью шестигранного ключа 2,5 мм ослабить винты S1 у всех петель на двери.
- С помощью шестигранного ключа 4 мм повернуть винты S, чтобы отрегулировать зазоры с обеих сторон двери. Регулировка каждого винта должна быть поочерёдной на пол-оборота; необходимо произвести соответствующие регулировки на всех петлях двери.
- Затянуть все винты S1.
- Горизонтальная регулировка: -1.0 мм , +3.0 мм

Регулировка прижима:

- С помощью шестигранного ключа 4 мм ослабить винты C на всех петлях и установить дверь на нужную глубину.
- Затянуть все винты C.
- Регулировка по прижиму: ± 1.0 мм

Регулировка по высоте:

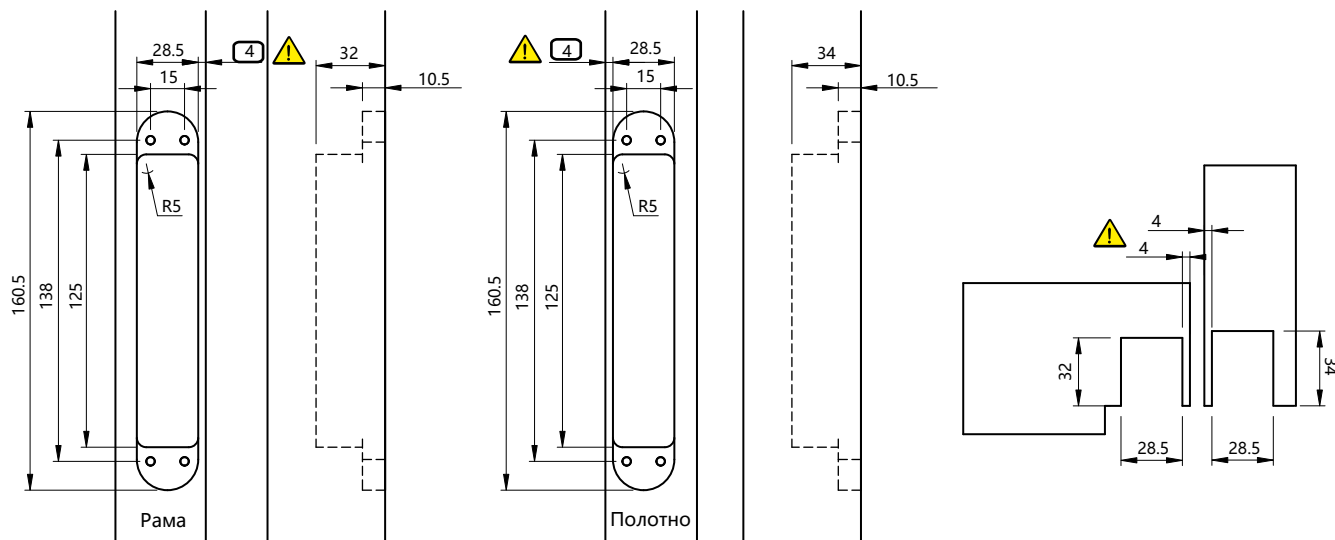
- С помощью шестигранного ключа 4 мм сначала ослабить крепежные винты H1, затем винты H.
- Затем необходимо отрегулировать дверь по высоте.
- Затянуть винты H, затем винты H1 на всех петлях.
- Вертикальная регулировка: ± 2.5 мм

 Усилие затяжки винтов должно быть не менее 5 Нм.

ИНСТРУКЦИЯ ПО ФРЕЗЕРОВКЕ

МОДЕЛЬ DMJ340S..

Для дверей без фальца, вес двери : ≤ 120 кг / 2 шт, толщина двери min 36 мм

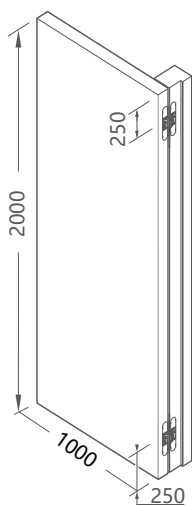


⚠ При фрезеровке посадочных мест в раме и полотне необходимо использовать оборудование с ЧПУ или производить её по шаблону.

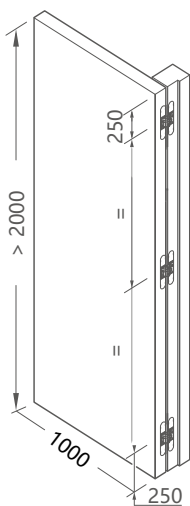
При выборе петель важно учитывать следующие факторы, чтобы гарантировать правильную работу петель:

- Размер дверного полотна
- Место установки и периодичность использования
- Наличие дверного доводчика
- Вес дверного полотна
- Размещение и установка дверных петель

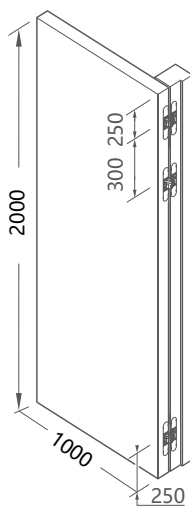
Расположение и количество устанавливаемых петель



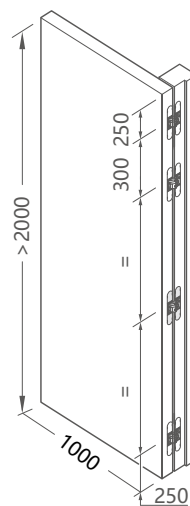
2 Петли



3 Петли



3 Петли с дверным доводчиком



4 Петли с дверным доводчиком

Дверной доводчик



При использовании дверного доводчика, в зависимости от его усилия, общая нагрузка на петли увеличивается:

EN 2-4 на 20-30%

EN 3-6 на 25-35%

Необходимо либо добавить в верхний узел дополнительную петлю, либо увеличить расчётный вес полотна для подбора другой модели петли с подходящей несущей способностью.

Ограничители открывания двери необходимо устанавливать на расстоянии минимум 80% от ширины полотна двери со стороны петель.